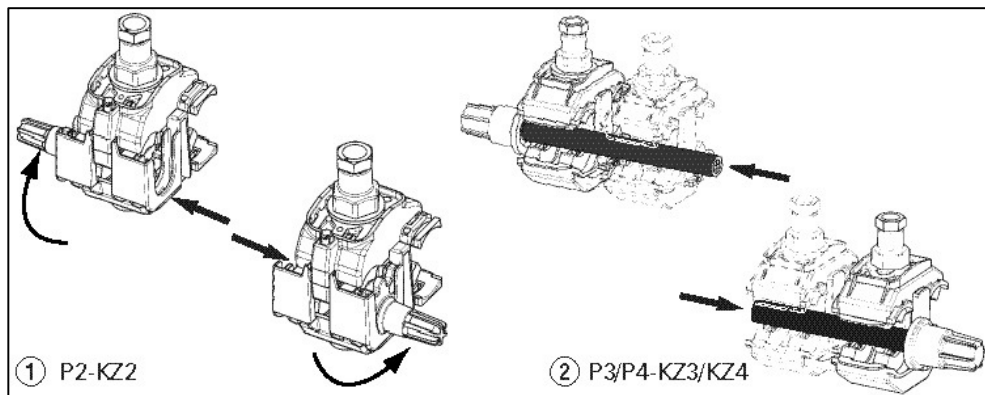


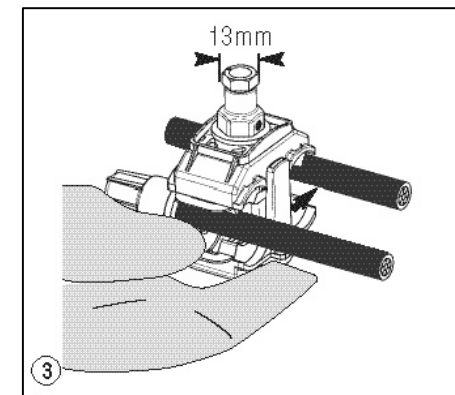
# SIMEL

## Klemmid P2-KZ2 / P3-KZ3 / P4-KZ4

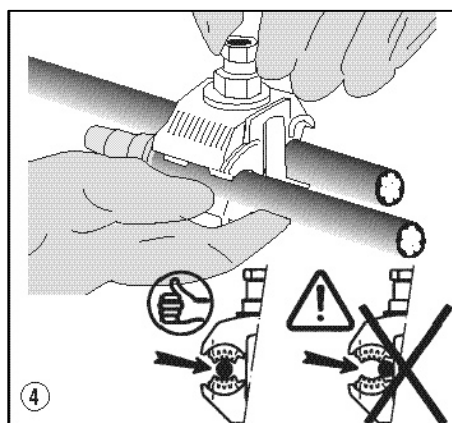
## Paigaldusjuhend



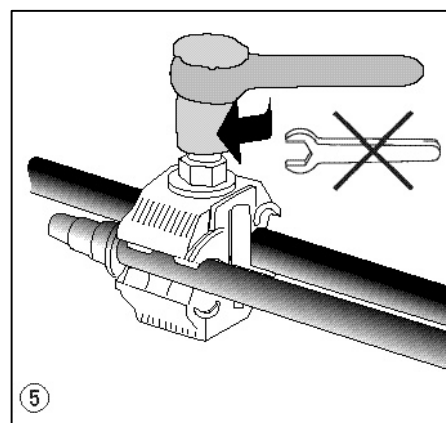
Enne paigaldust veendu, et haruliin oleks pingetu ja ilma koormuseta.  
Pista harusoon lõpuni otsasulguri sisse (vt. joonist).



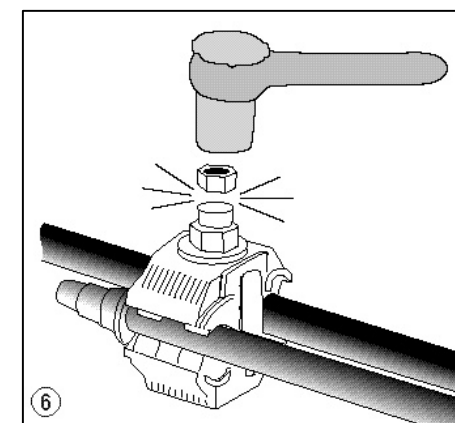
Aseta klemm põhiliini külge (vt. joonist).



Pinguta polt käsitsi.  
**Märkus.** Jälgi, et soone asukoht jääks löikehammaste keskele (vt. joonist).



Klemmi käega kinni hoides keera polt kinni. Selleks kasuta kuuskantpeaga 13mm padrunvõtit.  
**Märkus.** Tavalise lehtvõtme kasutamine on keelatud. Kasuta isoleeritud padrunvõtit (näiteks SIMEL Clesim 2+R13).



Lõpeta tihendamine kuuskantvõtme kuni poldipea otsast murdumiseni.  
**Märkus.** Klemmi võib juhtmetelt eemaldada, kuid korduvkasutus on keelatud. Pinge all töödel tuleb kasutada selleks ettenähtud kaitsevahendeid.  
Paigaldustemperatuuri vahemik -20°C kuni +55°C.

**Tyco Electronics SIMEL ei ole vastutav juhul kui selle paigaldusjuhendi nõuetest kinni ei peeta.**