

**Paigaldusjuhend  
EPP-1385-EE-12/12**

**Kolmikharu komplekt kuni  
36 (42) kV 3-soonelistele  
ekraneeritud soomustamata  
kaablitele, mis on mõeldud  
kasutamiseks ekraneeritud  
nurkliidestele.**

**Läbiviigu tüüp "C" vastavalt  
standardile EN50181**

**Tüüp: RSTI-TRFxx**

**Hoiatus!**

**Kõrgepingeseadmetega tööta-  
misel on oluline jälgida kõiki  
ohutusabinõusid.**

**Täpse ohutuslase informat-  
siooni saamiseks palun pöörduge  
ohutuse eest vastutava spetsialisti  
poole.**

**Tyco Electronics Raychem GmbH**  
a TE Connectivity Ltd. Company  
TE Energy  
Finsinger Feld 1  
85521 Ottobrunn/Munich, Germany  
Tel: +49-89-6089-0  
Fax: +49-89-6096-345  
energy.te.com

# Enne alustamist

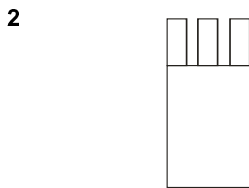
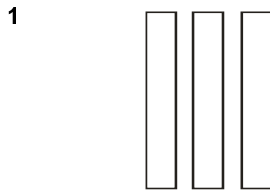
Kontrolli, kas komplekt sobib kasutatavatele kaablitele.

Võrdle pakendi etiketti montaažijuhendi tiitellehega.

Ei ole välistatud, et komponente või töövõtteid on täiendatud peale Teie viimast sellelaadse komplekti paigaldamist.

Enne komplekti kasutuselevõttu loe juhend põhjalikult läbi ja järgi operatsioonide järjekorda.

## Pakendi sisu



Nr.	Toode
1	3 x isoleertoru
2	1 x sõrmik

## Üldnõuded

Kasuta propaani- (soovitav) või butaangaasi leeki.

Jälgi, et leegi kasutamine toimuks alati hästi ventileeritud ruumis.

Reguleeri põletit nii, et oleks pehme sinist värvi ja kollase tipuga leek.

Välgi teravatipulist sinist leeki.

Hoia põletit soojendatava materjali suunas pidevas liikumises, et vältida materjali ülekuumutamist.

Materjali eelsoojendamiseks suuna leek kahandatava osa suunas.

Puhasta kõik pinnad, mis kaetakse liimikihiga.

Kui kasutate puhastusvahendit, jälgi valmistaja nõudeid sellega töötamisel.

Termokahanevaid torusid tuleb lõigata terava noaga selliselt, et lõigatavale pinnale ei jääks teravaid servasid.

Torude kahandamist tuleb alustada montaažijuhendis näidatud kohast.

Kontrolli, et toru oleks kahanenud ühtlaselt kogu ümbermõõdu ulatuses, enne kui jätkad kahandamist piki kaablit.

Täielikult kahanenud toru peab olema sile ja ilma kortsudeta. Sisemiste komponentide pinnaprofiilid peavad olema selgelt äratuntavad.

Informatsioon, mis sisaldub selles paigaldusjuhendis on mõeldud ainult paigaldajatele, kes on saanud vastava kaablimontööri väljaõppe ja on kompetentsed seda toodet õigesti paigaldama. Siiski TE Connectivity ei reguleeri kohapealseid välistingimusi, mis võivad mõjutada antud toote paigalduskvaliteeti. Seega vastutab kasutaja paigaldusmeetodi kindlaks määramise eest antud paigalduskeskkonnas.

TE Connectivity kohustused antud tootele on toodud TE Connectivity standardsetes müügitingimustes.

TE Connectivity ei vastuta juhuslike, kaudsete või järelduvate kahjude eest, mis tulenevad antud toodete kasutamisest või väärkasutamisest.

Raychem, TE Connectivity ja TE connectivity (logo) on registreeritud kaubamärgid.

© 2011 Tyco Electronics Raychem GmbH.

## A. Traatekraaniga kaablid

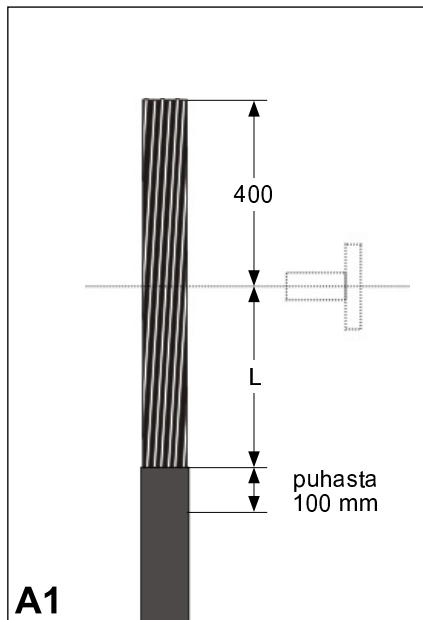
### Kaabli ettevalmistus

Tabel 1

Toote tüüp	Otsa pikkus L		
	L* min. (mm)	L maks. (mm)	c (mm)
RSTI-L56xx	420	600	200
RSTI-58xx	420	600	215
RSTI-66xx	420	600	215
RSTI-x6Lxx	500	600	345
RSTI-68xx	420	600	255

**L\* = min. nõutav soone pikkus.**

Tegelik pikkus tehakse kindlaks vastavalt seadmete üldisele geomeetriaile.



Aseta kaabel sisseviigu keskkohast 400mm ülekattega. Tähista kaabli väliskest vastavalt nõutavale pikkusele L sisseviigu keskpunkti allpool. Lõika kaabel vastavalt nõutavale pikkusele ja eemalda kaabli väliskest kuni tähistuseni (jättes piisavalt pikkust soonte lõplikuks paigaldamiseks). Lõika ära (vastu kaabli väliskesta serva) vasktraate kaabli küljes kinni hoidev lint. Puhasta kaabli väliskesta ots 100 mm pikkuselt mustusest ja rasvast.

**Märkus!** Min. soone pikkus L on toodud tabelis 1.

#### Ühise traatekraaniga kaablid.

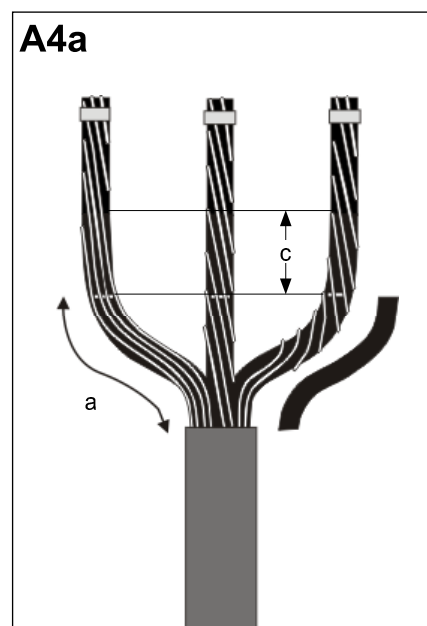
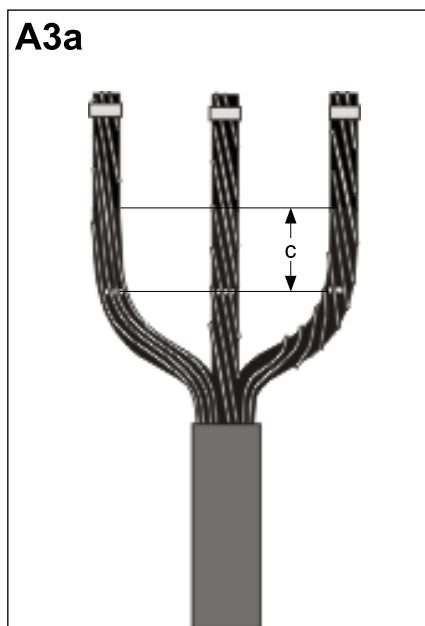
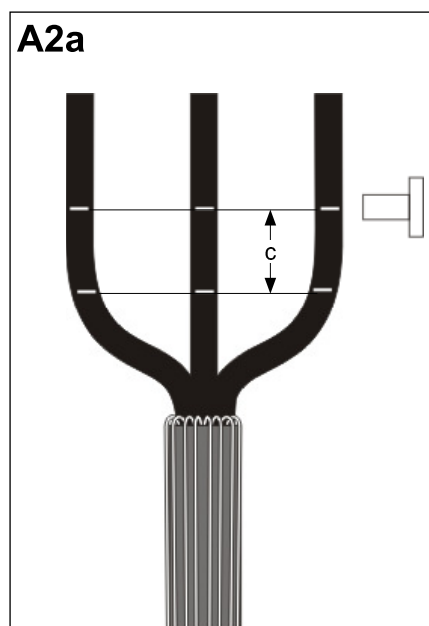
Painuta ekraani traadid alla väliskesta peale. Jälgi, et traadid ei ristuks üksteisega. Kinnita traadid ajutiselt PVC teibi abil. Painuta ja kujunda kaabli sooned oma lõplikusse asendisse. Tähista iga soon sisseviigu keskkoha juurest ja allpool lisaks mõõde c (vt. tabel 1). Lõika sooned vastavalt nõutavale pikkusele (sisseviigu keskel).

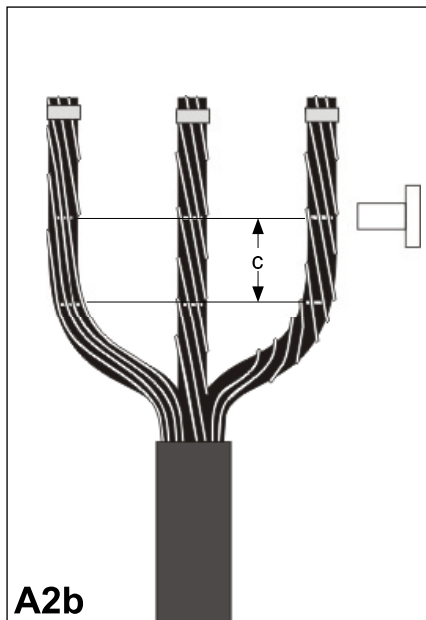
#### Ühise traatekraaniga kaablid.

Jaga ekraanitraadid selliselt, et igale soonele jaguks üks kolmandik üldisest kogusest ja keeruta need ümber soone. Fikseeri iga soone otsad isoleerlindi abil.

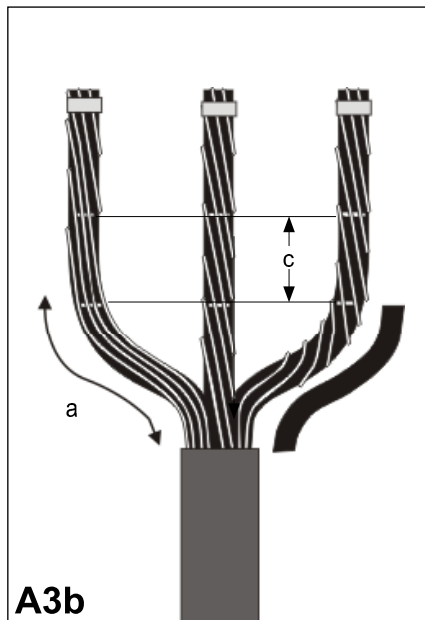
#### Ühise traatekraaniga kaablid.

Mõõda igal soonel pikkus a ja vastavalt sellele lõika isoleertoru pikkus. Jätka pildil A5.





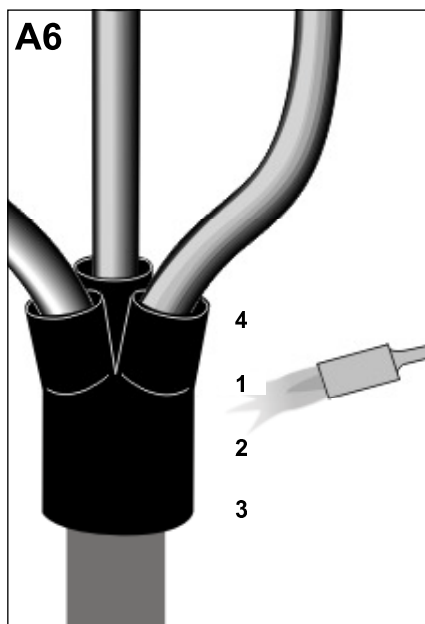
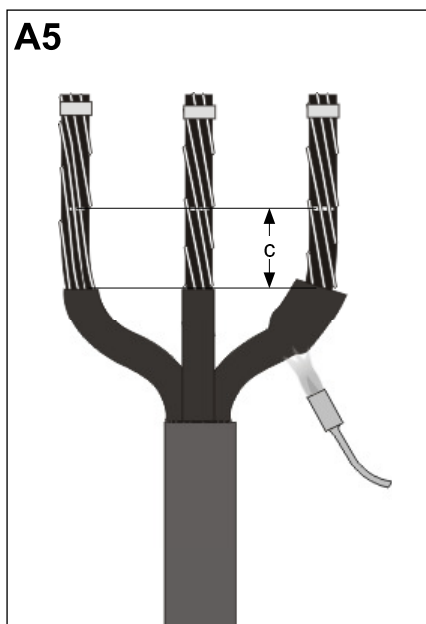
**A2b**  
**Iga soon eraldi traatekraaniga kaabel**  
 Lükka sooned lahti ja mähi iga soone otsa kaks keerdu isoleerlinti. Painuta ja kujunda kaabli sooned oma lõplikusse asendisse.  
 Tähistä iga soon sisseviigu keskkoha juurest ja allpool lisaks mõõde *c* (vt. tabel 1).



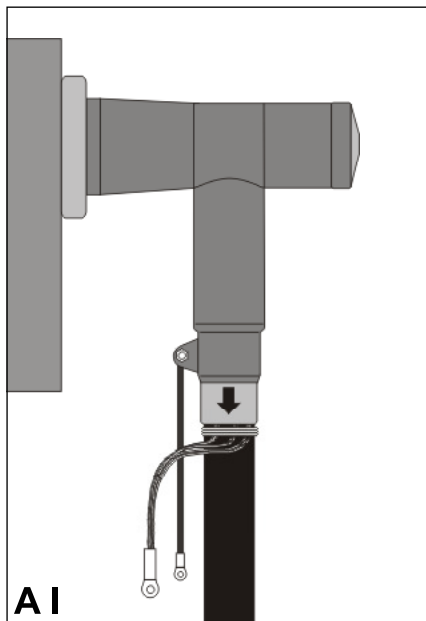
**A3b**  
**Iga soon eraldi traatekraaniga kaabel**  
 Mõõda igaal soonel pikkus *a* ja vastavalt sellele lõika isoleertoru pikkus. Jätka pildil **A5**.

Aseta iga isoleertoru alumise tähistusjoone juurde ja kahanda see kokku alustades hargmikust ja liikudes edasi soonte otste suunas. Lase torudel jahtuda. Vajaduse korral lõika isoleertoru lühemaks kuni alumise tähistusjooneni.

Lükka sõrmik soontele. Lükka sõrmik võimalikult alla hargmiku peale. Kahanda sõrmik kokku alustades keskelt. Siis kahanda sõrmiku alumine pool ja seejärel ülemine sõrmede poolne ots. Numbrid joonisel tähistavad kahandamise järjekorda.

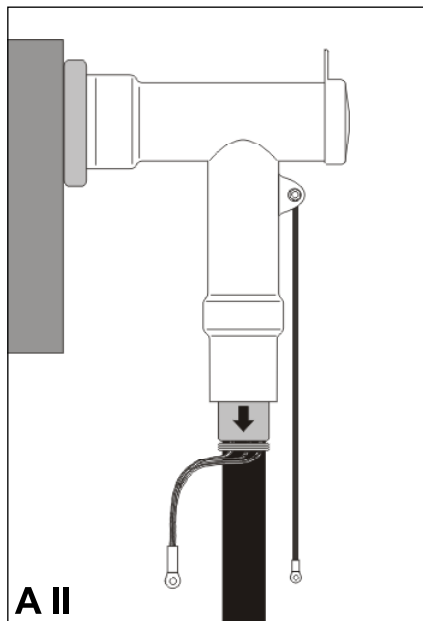


Järgmised tööetapid on kirjeldatud igas nurkliidese põhikomplektis järgmiselt:



**RSTI-L56xx**

Jätka tööoperatsiooniga 3 nagu on toodud paigaldusjuhendis EPP-1054-4/04 (pilt 3).

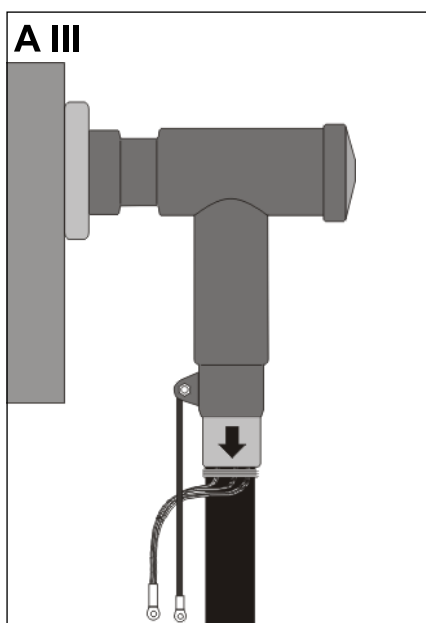


**RSTI-58xx**

Jätka tööoperatsiooniga 3 nagu on toodud paigaldusjuhendis EPP-0982-5/08 (pilt 3).

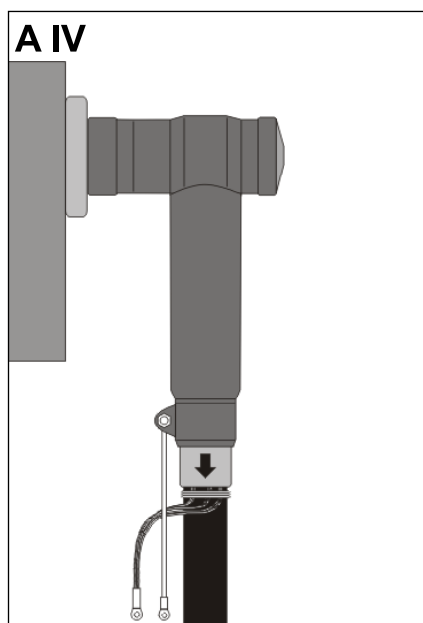
**RSTI-66xx**

Jätka tööoperatsiooniga 3 nagu on toodud paigaldusjuhendis EPP-1117-11/03 (pilt 3).



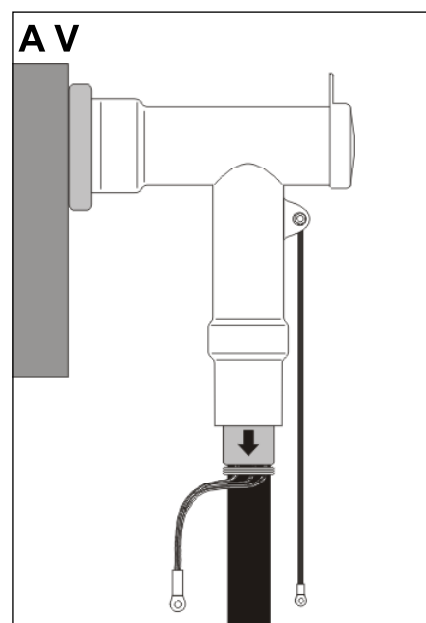
**RSTI-x6Lxx**

Jätka tööoperatsiooniga 3 nagu on toodud paigaldusjuhendis EPP-1183-7/04 (pilt 3).



**RSTI-68xx**

Jätka tööoperatsiooniga 3 nagu on toodud paigaldusjuhendis EPP-1718-10/09 (pilt 3).



## B. Vasklintekraaniga kaablid

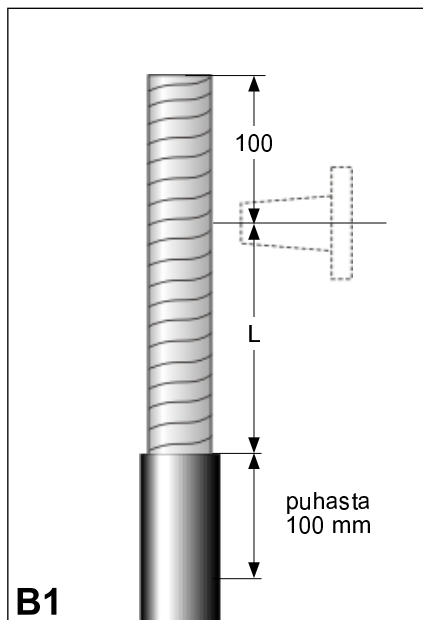
### Kaabli ettevalmistus

Tabel 2

Toote tüüp	Otsa pikkus L		
	L* min. (mm)	L maks. (mm)	d (mm)
RSTI-L56xx	420	600	220
RSTI-58xx	420	600	235
RSTI-66xx	420 </td <td>600</td> <td>235</td>	600	235
RSTI-x6Lxx	500	600	365
RSTI-68xx	420	600	275

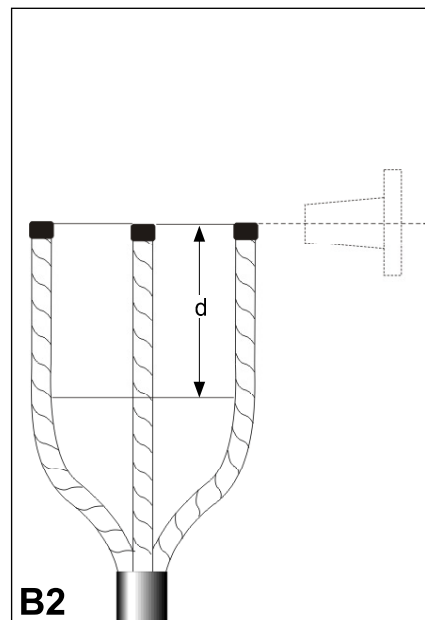
**L\* = min. nõutav soone pikkus.**

Tegelik pikkus tehakse kindlaks vastavalt seadmete üldisele geomeetriaile.



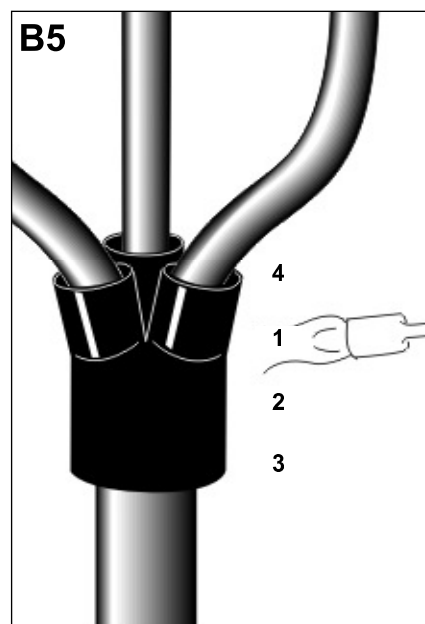
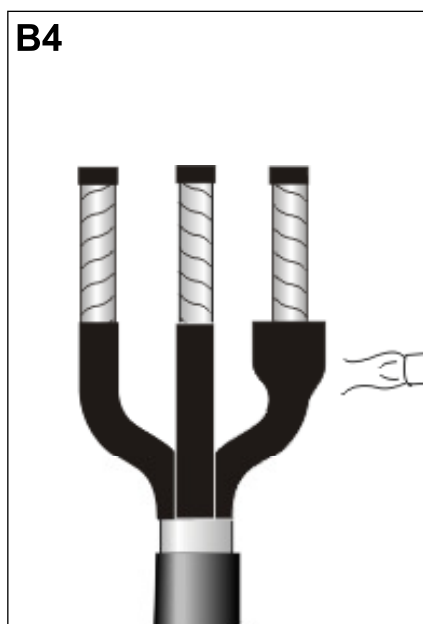
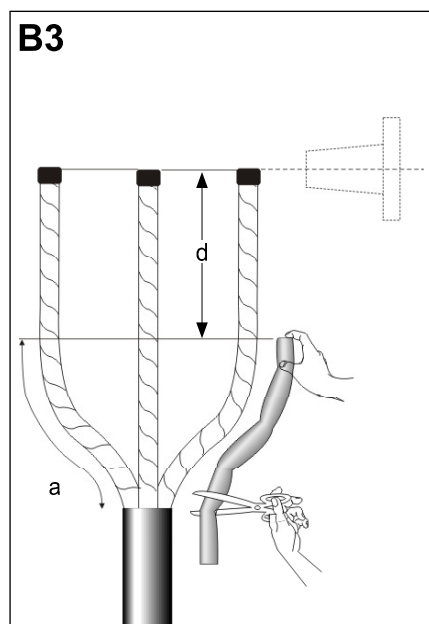
Aseta kaabel sisseviigu keskkohast 100mm ülekattega. Tähistage kaabli väliskest vastavalt nõutavale pikkusele L sisseviigu keskpunkti allpool. Lõika kaabel vastavalt nõutavale pikkusele ja eemalda kaabli väliskest kuni tähistuseni (jättes piisavalt pikkust soonte lõplikuks paigaldamiseks). Eemalda vahematerjalid. Puhasta kaabli väliskesta ots 100 mm pikkuselt mustusest ja rasvast.

**Märkus!** Min. soone pikkus L on toodud tabelis 2.



Painuta ja kujunda kaabli sooned oma lõplikusse asendisse. Lõika sooned vastavalt nõutavale pikkusele. Mähi kaks kihti PVC teipi iga soone otsale. Tähistage iga soon sisseviigu keskkoha juurest altpoolt pikkus d (vt. tabel 2).

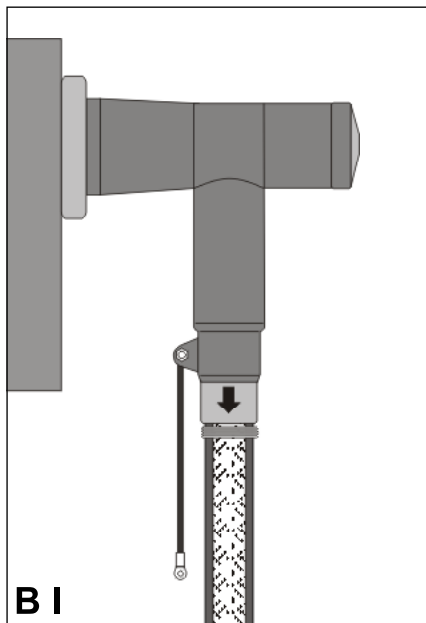
Mõõda igaal soonel pikkus a ja vastavalt sellele lõika isoleertoru pikkus.



Aseta iga isoleertoru alumise tähistusjoone juurde ja kahanda see kokku alustades hargmikust ja liikudes edasi soonte otste suunas. Seejärel lase torudel jahtuda. Vajaduse korral lõika isoleertoru lühemaks kuni alumise tähistusjooneni.

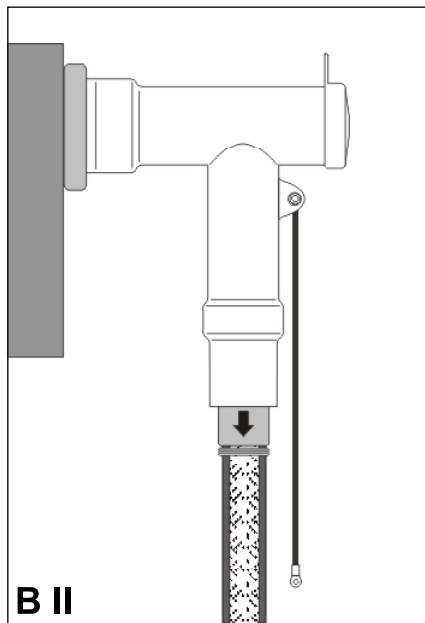
Lükka sõrmik soontele. Lükka sõrmik võimalikult alla hargmiku peale. Kahanda sõrmik kokku alustades keskelt. Siis kahanda sõrmiku alumine pool ja seejärel ülemine sõrmede poolne ots. Numbrid joonisel tähistavad kahandamise järjekorda.

Järgmised tööetapid on kirjeldatud igas nurkliidese põhikomplektis järgmiselt:



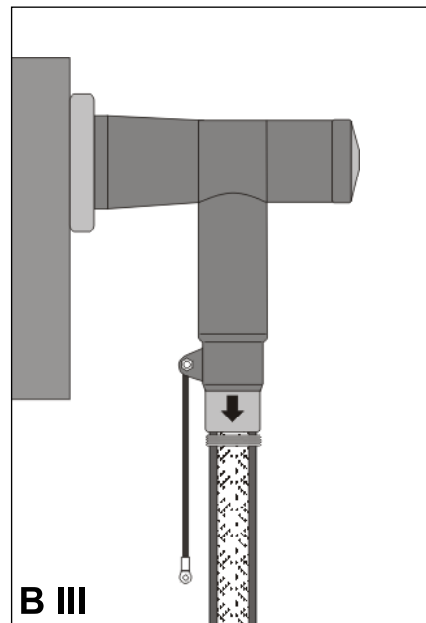
**RSTI-L56xx-01**

Jätka tööoperatsiooniga 3 nagu on toodud paigaldusjuhendis EPP-1234-9/04 (pilt 3).



**RSTI-58xx-01**

Jätka tööoperatsiooniga 3 nagu on toodud paigaldusjuhendis EPP-1629-12/08 (pilt 3).

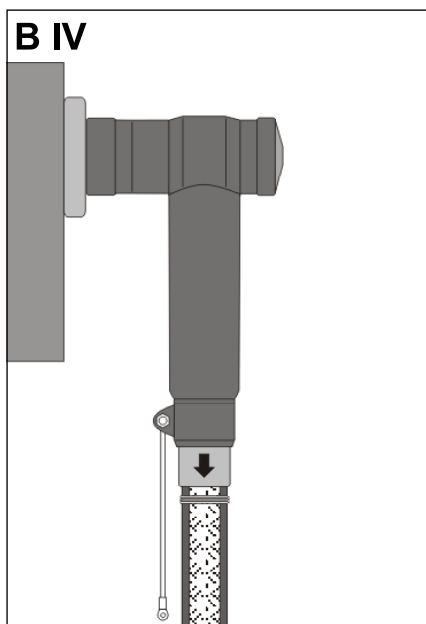


**RSTI-66xx-01**

Jätka tööoperatsiooniga 3 nagu on toodud paigaldusjuhendis EPP-1375-1/07 (pilt 3).

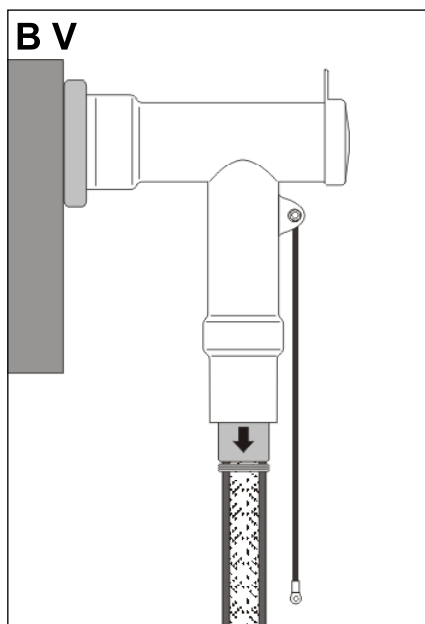
**RSTI-x6Lxx-01**

Jätka tööoperatsiooniga 3 nagu on toodud paigaldusjuhendis EPP-1228-7/04 (pilt 3).



**RSTI-68xx-01**

Jätka tööoperatsiooniga 3 nagu on toodud paigaldusjuhendis EPP-1789-8/12 (pilt 3).



Palun viska kõik ülearune vastavalt keskkonnanõuetele.

