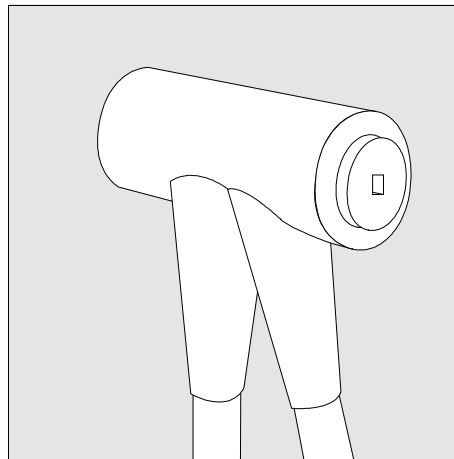


Raychem



**Paigaldusjuhend
EPP-0407-EE-12/94**

**Kuni 24 kV 630 A
isoleeritud nurkliide
koos liigpingepiirikuga
keermega
sisseviikisolaatoritele
(norm DIN 47636 ja
HN52-S-61).**

Tüüp: RICS

C-INTRADE OÜ
Kasemäe 5-8
75301 Jüri / Harjumaa / Eesti
Tel. (+372) 603 45 36
Faks (+372) 603 45 37
Mob. (+372) 50 14 813
E-mail a.kuusik@online.ee

Tyco Electronics Raychem GmbH
Energy Division
Haidgraben 6
85521 Ottobrunn
Munich, Germany
Tel. (089) 6089-0
Fax (089) 6096345

Ohutusnõuded

Liide ja otsmuhv ei ole ekraneeritud.

Kui lülitusseade on pingestatud, siis isolatsiooni pind on elektriseeritud ja seda ei tohi puutuda.

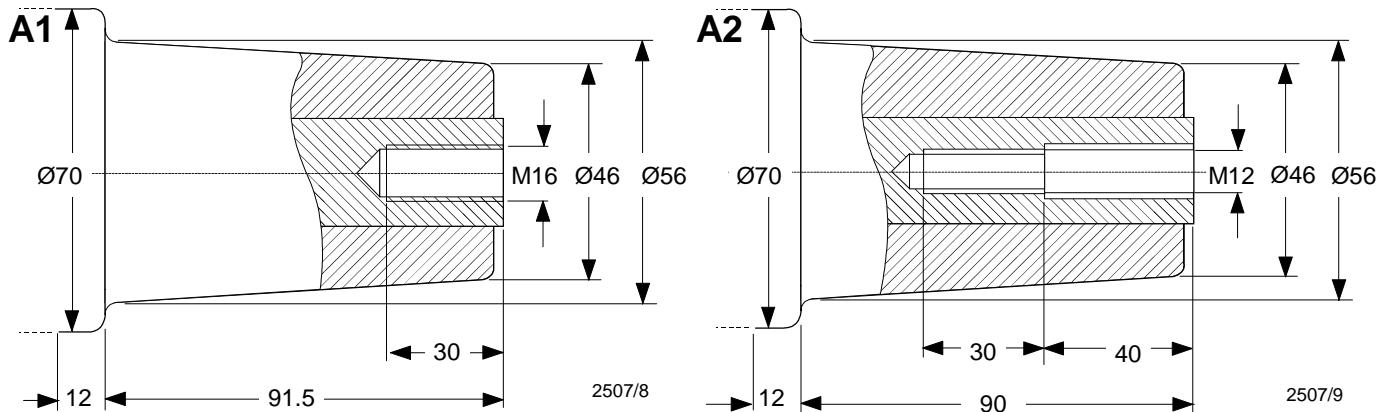
Oluline on jälgida kõrgepingeseadmetega töötamisel kõiki ohutusabinõusid.

Täpse ohutuslase informatsiooni saamiseks palun pöörduge ohutuse eest vastutava spetsialisti poole.

Märkus: min. õhkisolatsioonivahemik
kahe isoleeritud süsteemi vahel: 40 mm
liigpingepiirikute ja maa vahel: 47 mm
liidete ja maandatud osade vahel: 40 mm.

Sisseviikisolaatori profiil

Liidet tohib kasutada ainult joonisel A1 ja A2 toodud mõõtmetega sisseviikisolaatoritel.



Üldnõuded

Kasuta piisavalt suure auguga kaablikinga, mis sobiks fiksaatorpoldile.

Eemalda alumiiniumkinga pealt igasugune oksiidikiht.

Peale kaablikinga paigaldamist kaabli külge eemalda kaablikinga pealt kõik teravad servad.

Kasuta alumiiniumkinga puhul sobivat kontaktmääret. Kasuta tinatatud või bi-metall kaablikingi.

Enne liite paigaldamist lase otsmuhvil maha jahtuda.

Otsmuhvi paigaldamine

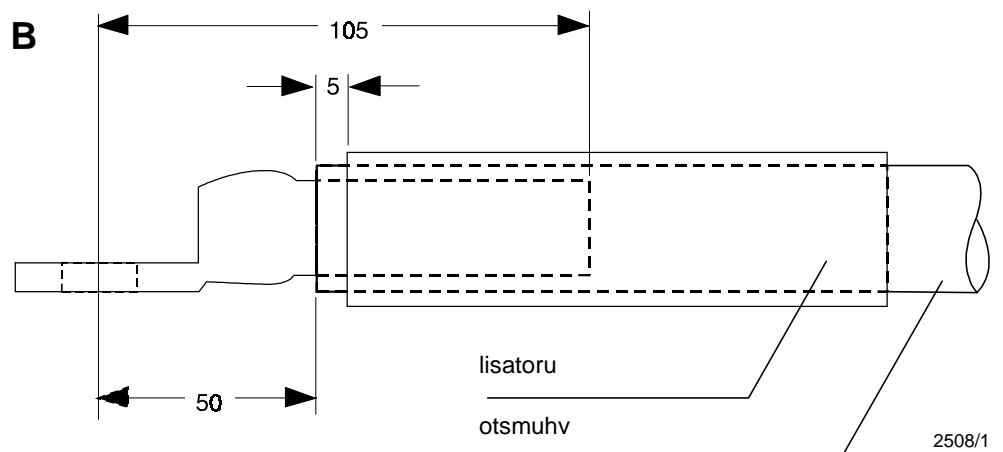
Paigalda otsmuhv vastavalt sobivale Raychemi paigaldusjuhendile.

Kui otsmuhvile paigaldatakse RICS liides ei ole vaja kasutada otsmuhvi komplektis kaasas olevaid isoleerseeelikuid.

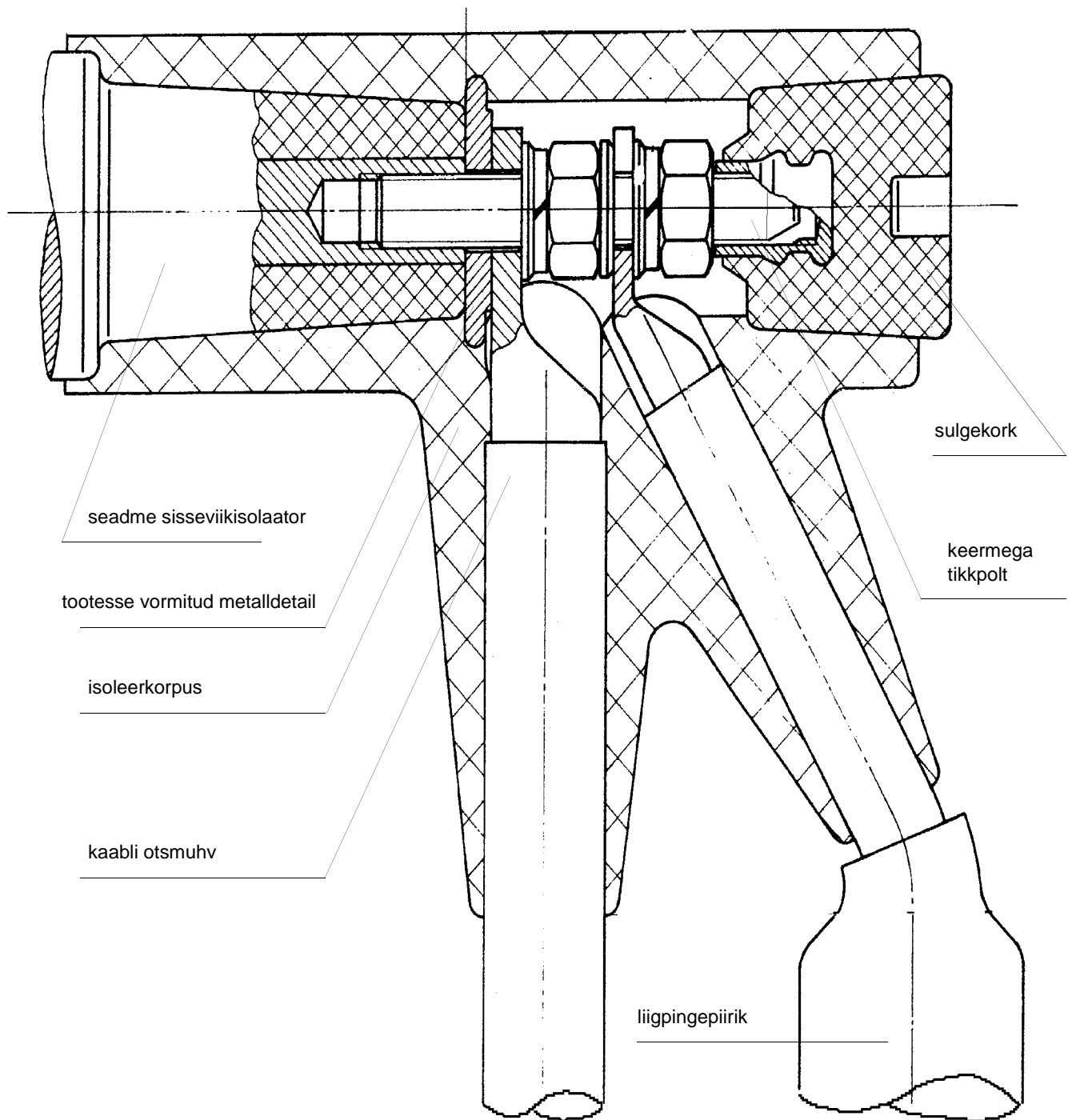
Kasuta kaablikinga, mille maksimaalne pikkus kinga augu keskpunktist kuni kinga otsani on 105 mm (v.t. joonist B).

Valmis otsmuhv sisaldab kaablikinga tihendust, mis peab ulatuma mitte vähem kui 50 mm kaugusele kinga augu keskpunktist.

Juhul kui liidese komplekt sisaldab termokahanevat lisatoru, kahanda see valmis otsmuhvile nagu on näidatud joonisel B.

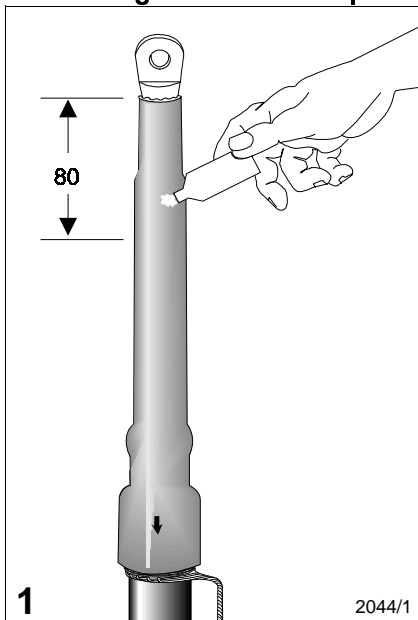


C. Osade asukoht komplekses nurkliites



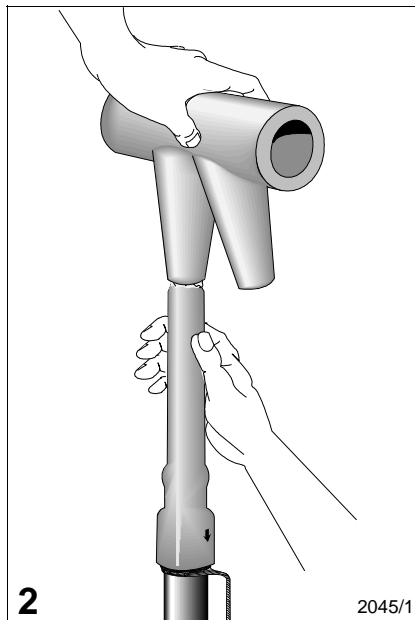
2062/1

Nurkliitega ühenduse lõpuleviimine

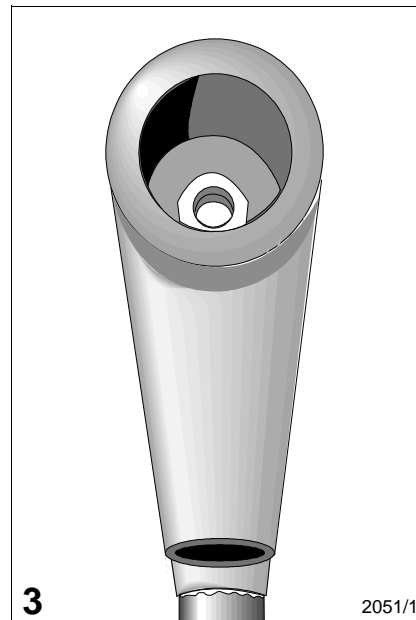


Määri otsmuhvi ots umbes 80 mm ulatuses üleni silikoonmäärdega kokku.

Määri sobivat kontaktmääret liitesse vormitud metalldetaili peale (liite lühema otsa poole).



Lükka otsmuhv isoleerikorpuse sisse. Liite pikem ots peab jääma sisseviikisolaatori suunas.



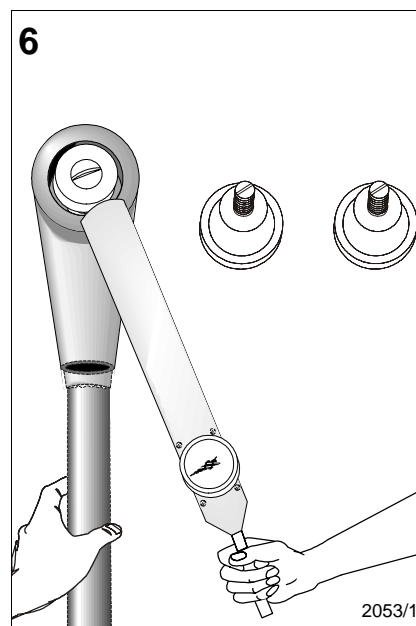
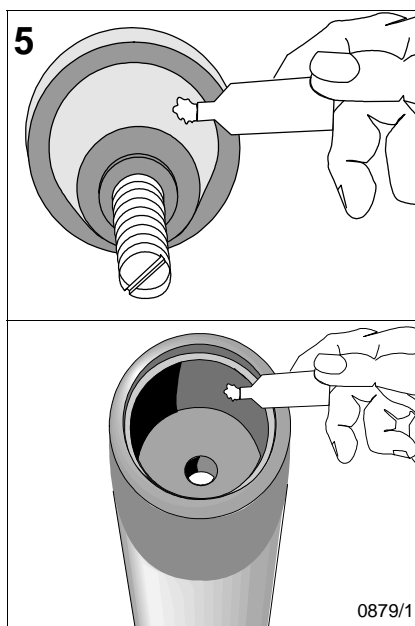
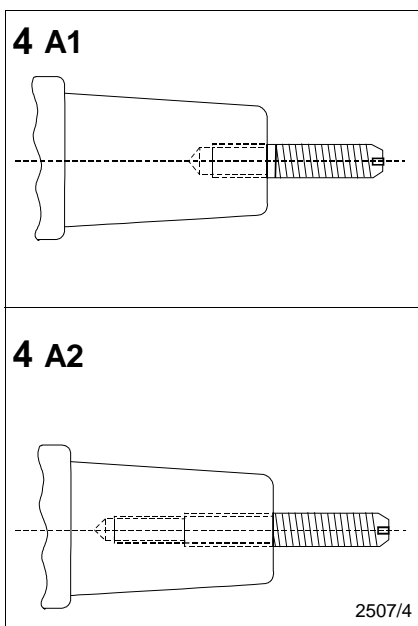
Paigalda kaablikinga auk ja liitesse vormitud metalldetaili auk omavahel vastamisi.

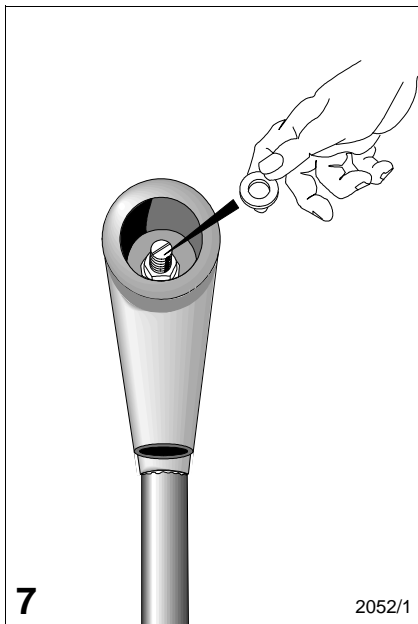
Kruvi keermega tikkpoldi ots sisseviikisolaatori sisse ja keera see tugevasti kinni.

Määri ühtlaselt silikoonmääret sisseviikisolaatori peale ja nurkliite sisepinnale.

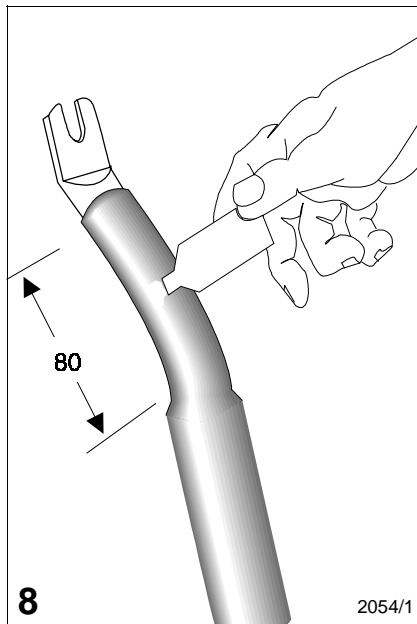
Lükka nurkliide sisseviikisolaatori peale. Paigalda seib ja mutter. Keera suur mutter poldi külge jälgides järgnevas tabelis toodud jõumomenti.

Sisseviigu tüüp	Keere	Jõumoment (Nm)	
		min.	maks.
A1	M16	50	70
A2	M16/M12	35	40

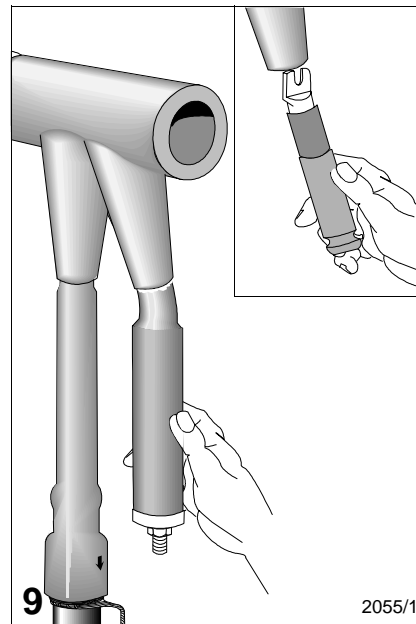




7 Aseta seib üle poldi (mutri vastu).



8 Määri liigpingepiiriku või isoleeritud pimepistik ots umbes 80 mm ulatuses üleni silikoonmäärdega kokku.



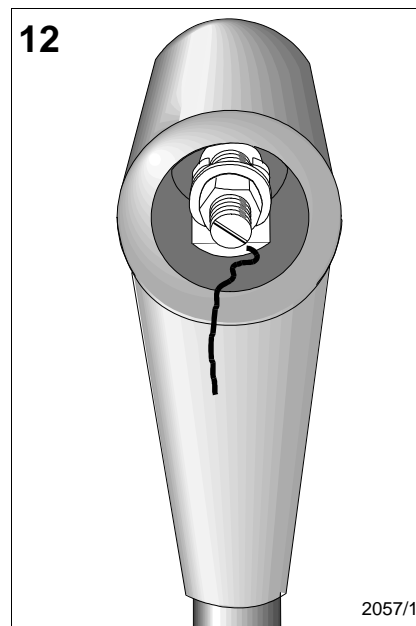
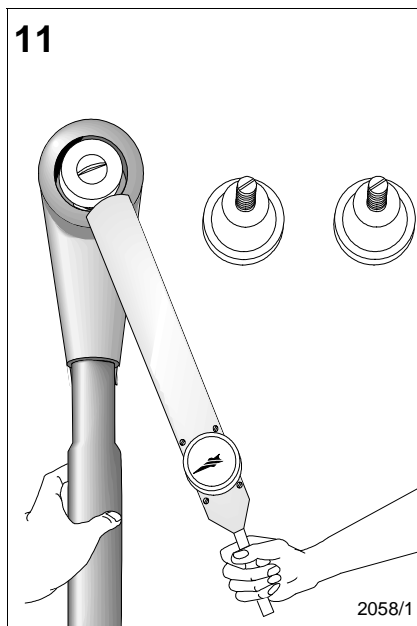
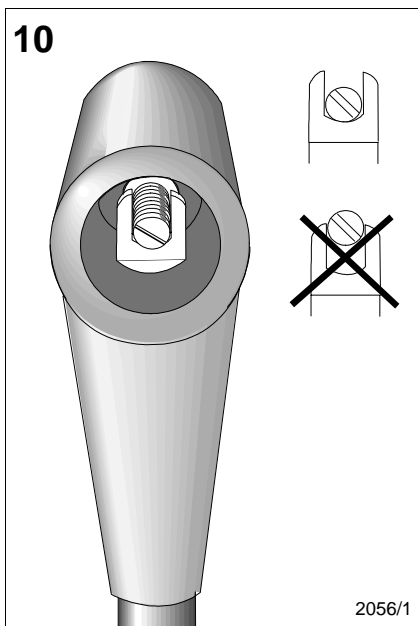
9 Lükka liigpingepiirik või isoleeritud pimepistik liite isoleerikorpuse sisse. Aseta liigpingepiirik paralleelselt kaabli otsmuhviga.

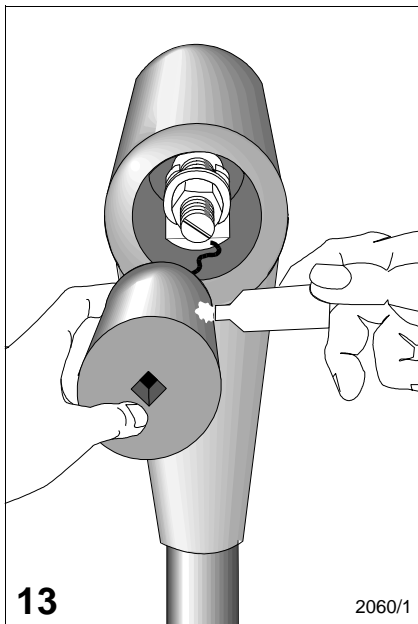
Paigalda kaabliking korralikult poldile. Ühenda liigpingepiiriku teine (alumine) ots ja kaabli maanduspunutis maanduse külge.

Paigalda seib, vedruseib ja mutter. Keera suur mutter poldi külge jälgides järgnevas tabelis toodud jõumomenti.

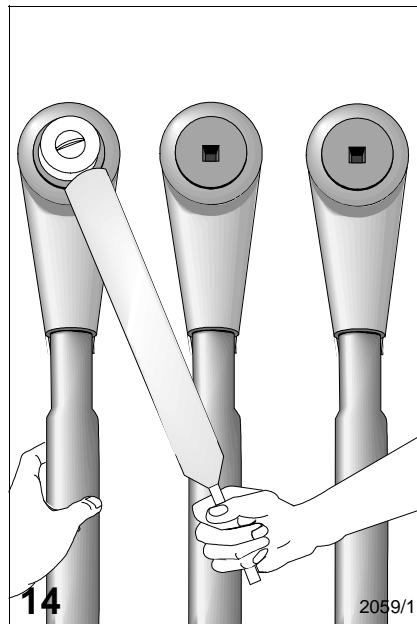
Aseta nõör liite sisendisse nagu on näidatud joonisel.

Sisseviigu tüüp	Keere	Jõumoment (Nm)	
		min.	maks.
A1	M16	50	70
A2	M16/M12	35	40

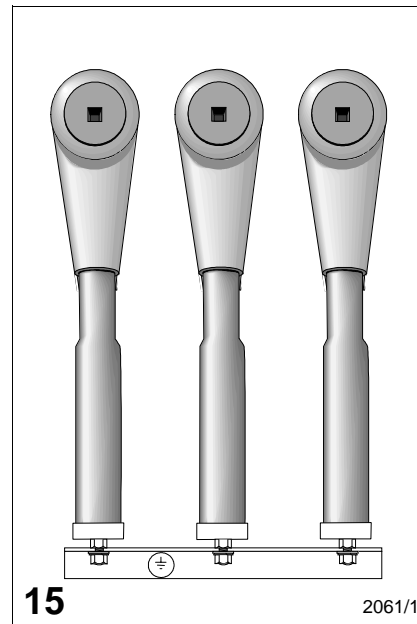




Määri sulgekorgi koonuseline pind ja nurkliite sisepind põhjalikult silikoonmäärdega kokku.



Kruvi sulgekork liite külge. Sulgekorgi liite sisse kruvimisel on tuntav ühtlane takistus. Selle takistuse järsk kasv näitab, et sulgekork on nüüd täielikult paigaldatud. Ära sulgekorki üle pinguta. Eemalda nõõr mille abil õhu surve pääseb nurkliitest välja.



Piirikute toetamiseks monteeri liigipingepiirikute maandusklemmid (polt M12) metall-lati külge. Liite sees olevale elektrilisele ühendusele ei tohi rakendada mehaanilist koormust.

Paigaldus on valmis.

Informatsioon, mis sisaldub selles paigaldusjuhendis on mõeldud ainult paigaldajale kes on saanud kaablimontööri väljaõppe ja on kompetentne seda tootet õigesti paigaldama. Siiski Tyco Electronics ei reguleeri kohapealseid välistingimusi, mis võivad mõjutada antud toote paigaldamist. Seega vastutab kasutaja paigaldusmeetodi sobivuse kindlaks määramise eest antud paigalduskeskkonnas. Tyco Electronics kohustused antud tootele on toodud Tyco Electronics standardsetes müügingimustes. Tyco Electronics ei vastuta juhuslike, kaudsete või järelduvate kahjude eest, mis tulenevad antud toote kasutamisest või väärkasutamisest. Raychem on Tyco International kaubamärk.

Palun paiguta kõik jäätmed vastavalt keskkonnanõuetele.

