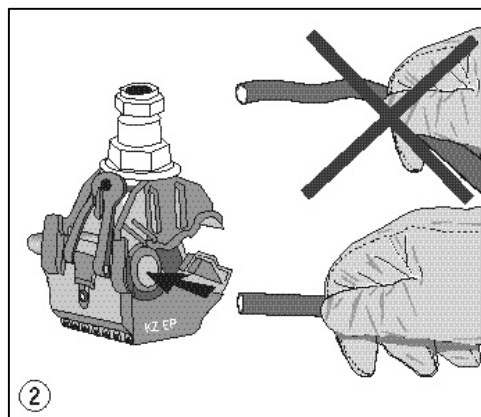
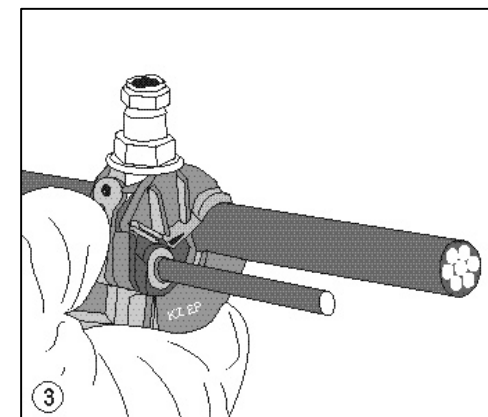


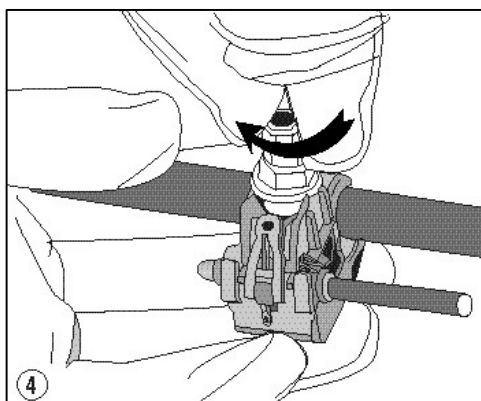
Enne paigaldust veendu, et haruliin oleks pingetu. Harujuhtme kahekordse isolatsiooni korral eemalda ainult välimine isolatsioon 36mm ulatuses (vt. joonist).



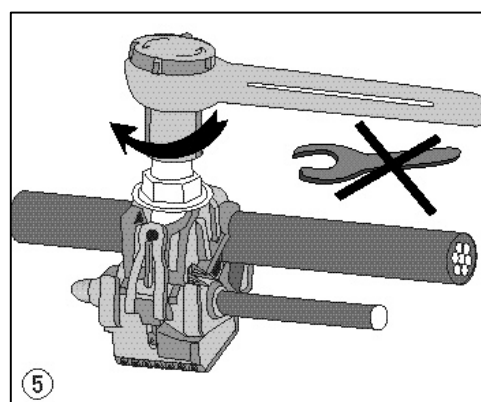
Jälgi, et harujuhtme ots on sirge. Pista harusoon lõpuni otsasulguri sisse (vt. joonist).



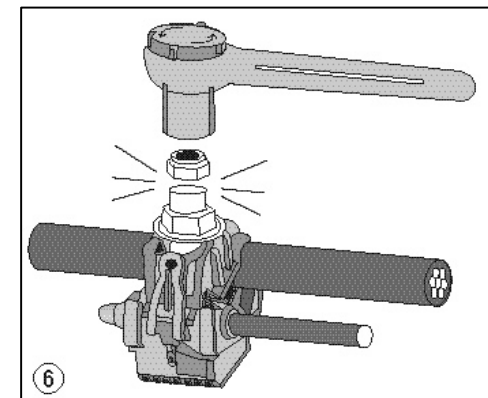
Aseta klemm põhiliini külge (vt. joonist).



Pinguta polt käsitsi (vt. joonist).



Klemmi käega kinni hoides keera polt kinni. Selleks kasuta kuuskantpeaga 13mm padrunvõtit. **Märkus.** Tavalise lehtvõtme kasutamine on keelatud. Kasuta isoleeritud padrunvõtit (näiteks SIMEL Clesim 2+R13).



Lõpeta tihendamine kuuskantvõtme kuni poldipea otsast murdumiseni.

Märkus. Klemmi võib juhtmetelt eemaldada, kuid korduvkasutus on keelatud. Pinge all tööl tuleb kasutada selleks ettenähtud kaitsevahendeid.