

ESD-2602-INT-2/99

EN	<i>Installation Instruction</i> Terminations for 4-Core Paper Cables with Lead Sheath up to 1 kV Type: GUST 01/4x	2
HR	<i>Uputstvo za montažu</i> Završeci za 4-žilne kabele izolirane papirom i s olovnim plaštem, do 1 kV Tip: GUST 01/4x	7
HU	<i>Szerelési utasítás</i> Végelzárók 4-erű, papírszigetelésű, ólomköpenyes kábelekre 1 kV-ig Típus: GUST 01/4x	12
LT	<i>Montavimo instrukcija</i> Galinė mova iki 1 kV keturgysliams alyviniams kabeliams su švininiu apvalkalu Tipas: GUST 01/4x	17
LV	<i>Montāžas instrukcija</i> Gala apdare 4-dzīslu kabelim ar svina apvalku spriegumam līdz 1 kV Tip: GUST 01/4x	22
PL	<i>Instrukcja montażu</i> Głowice do 4-żyłowych kabli o izolacji papierowej i powłoce ołowianej na napięcie do 1 kV Typ: GUST 01/4x	27
RU	<i>Монтажная инструкция</i> Концевая муфта для 4-х жильных кабелей с бумажной изоляцией на напряжение до 1 кВ Тип: GUST 01/4x	32
EE	<i>Paigaldusjuhend</i> 4-sooneliste paber-õlikaablite otsmuhv kuni 1 kV Tüüp: GUST 01/4x	32

Before Starting

Check to ensure that the kit you are going to use fits the cable.

Refer to the kit label and the title of the installation instruction.

Components or working steps may have been improved since you last installed this product.

Carefully read and follow the steps in the installation instruction.

General Instructions

Use a propane (preferred) or butane gas torch.

Ensure the torch is always used in a well-ventilated environment.

Adjust the torch to obtain a soft blue flame with a yellow tip.

Pencil-like blue flames should be avoided.

Keep the torch aimed in the shrink direction to preheat the material.

Keep the flame moving continuously to avoid scorching the material.

Clean and degrease all parts that will come into contact with adhesive.

If a solvent is used follow the manufacturer's handling instructions.

Tubing should be cut smoothly with a sharp knife leaving no jagged edges.

Start shrinking the tubing at the position recommended in the instruction.

Ensure that the tubing is shrunk smoothly all around before continuing along the cable.

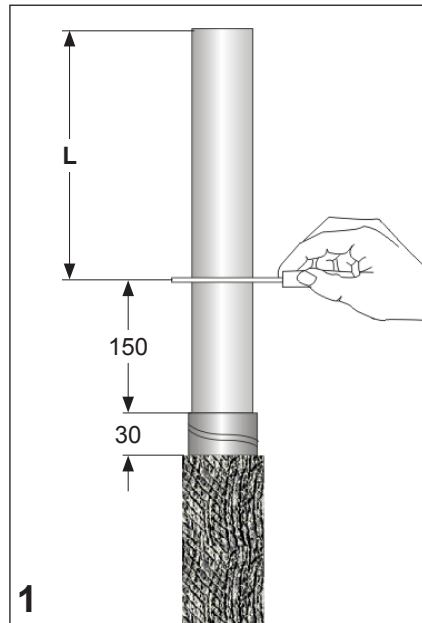
Tubing should be smooth and wrinkle free with inner components clearly defined.

The Information contained in these installation instructions is for use only by installers trained to make electrical power installations and is intended to describe the correct method of installation for this product. However, Tyco Electronics has no control over the field conditions which influence product installation. It is the user's responsibility to determine the suitability of the installation method in the user's field conditions.

Tyco Electronics' only obligations are those in Tyco Electronics' standard Conditions of Sale for this product and in no case will Tyco Electronics be liable for any other incidental, indirect or consequential damages arising from the use or misuse of the products.

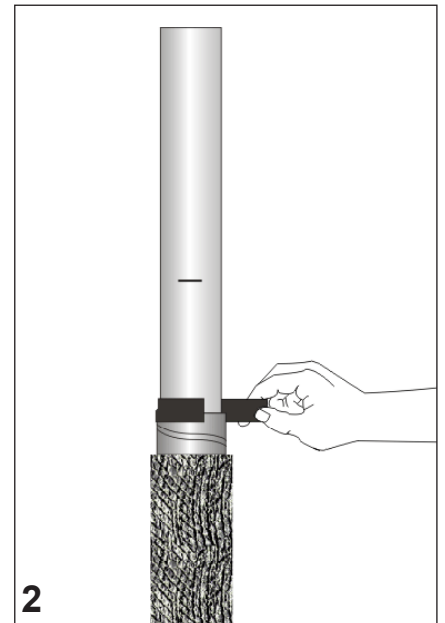
Raychem, TE Logo and Tyco Electronics are trademarks.

Cable Preparation



1
Cut the cable according to the required core length (L) for the equipment. Allow sufficient length for core crossing if applicable. Remove the oversheath and armour according to the dimensions as given in the drawing. Mark the metal sheath 150 mm above the armour cut with the knife.

Abrade 150 mm of the metal sheath.



2 Installation of solderless earth connection

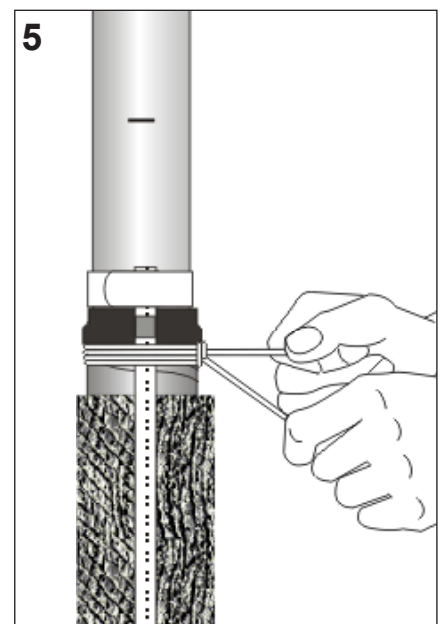
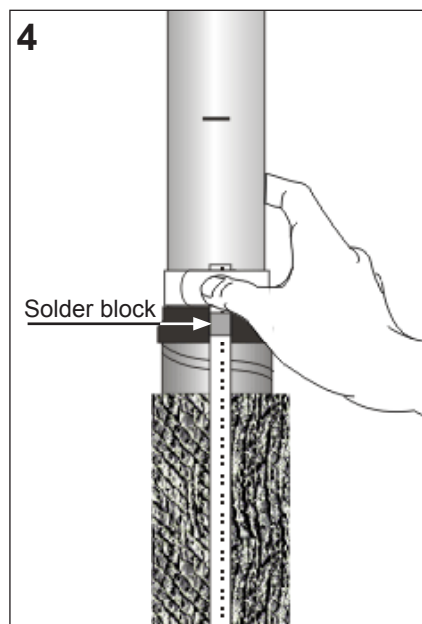
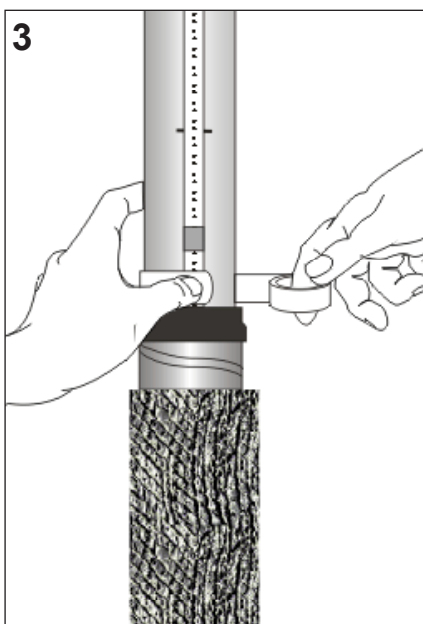
Wrap a layer of black mastic around the metal sheath half overlapping the armour.

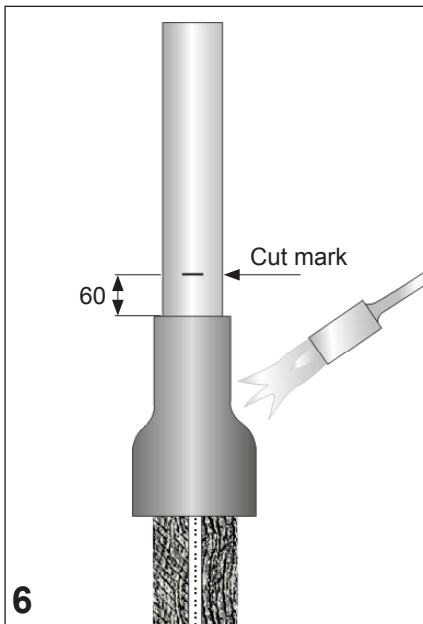
Position the end of the earth lead above the end of the mastic.
Wrap one layer of the roll spring around it to keep it in place.

Fold back the earth lead and wrap the roll spring around it. Fix it into place with a twisting action.

Note: The solder block should be on top of the black mastic.

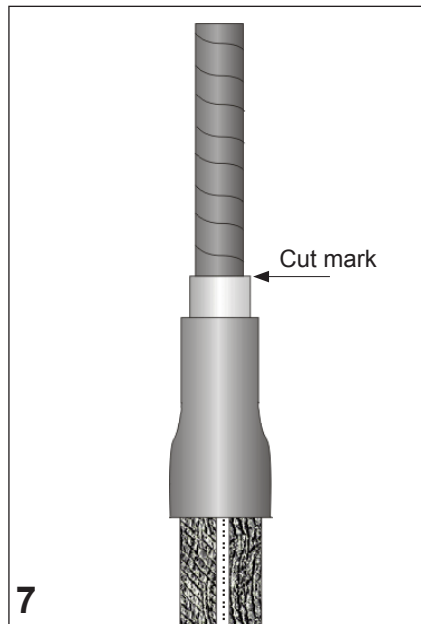
Tie the earth lead with 4 turns to the armour with a wire binder below the mastic.





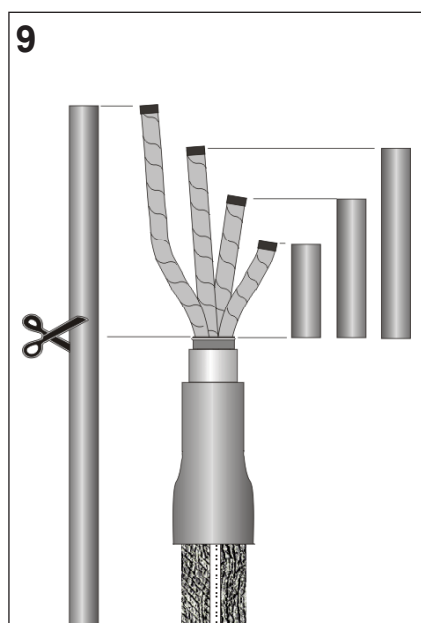
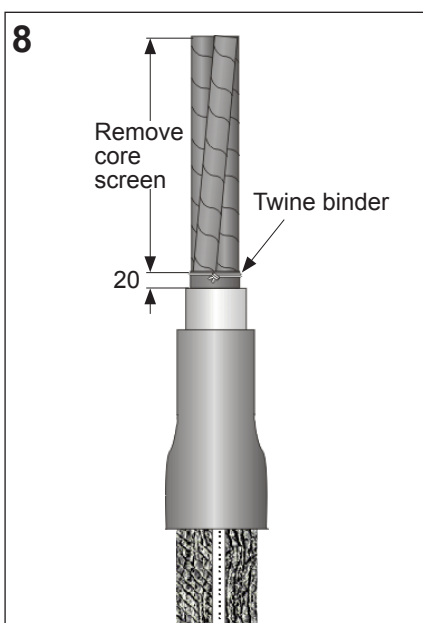
6 Place the short insulation tubing over the earth connection. Position the end of the tubing 60 mm below the cut mark.

Shrink down starting from the metal sheath end and work towards the overshath.

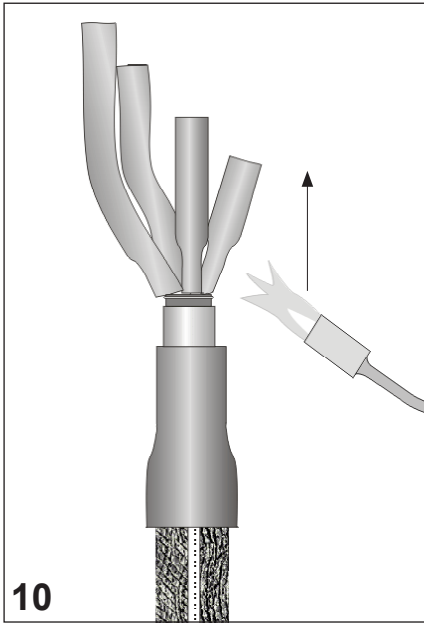


7 Cut and remove the metal sheath up to the cut mark.

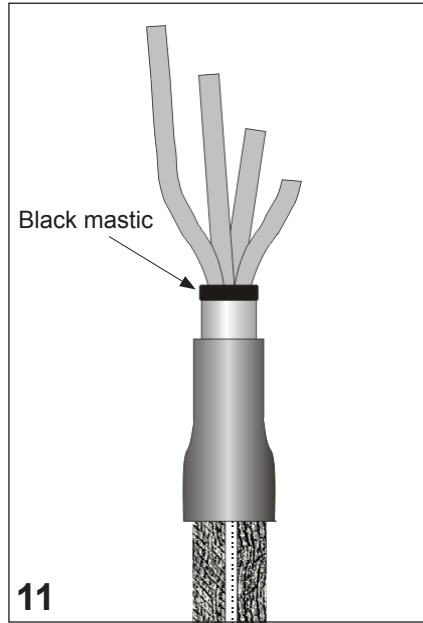
Tie a twine binder round the belt paper 20 mm from the end of the metal sheath. Tear off the belt papers and cut the fillers level with the twine binder. Take care not to damage the core insulation. Carefully spread the cores and cut them to the required length. Secure the core insulation papers at the end of the cores.



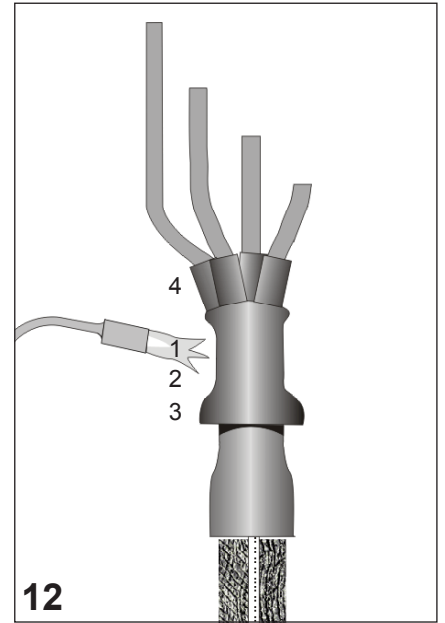
9 Cut the insulation tubing from the roll into 4 individual pieces accordingly.



10
Slide the insulation tubing over the cores, butting them up to the belt papers.
Shrink all tubing down starting at the belt papers.



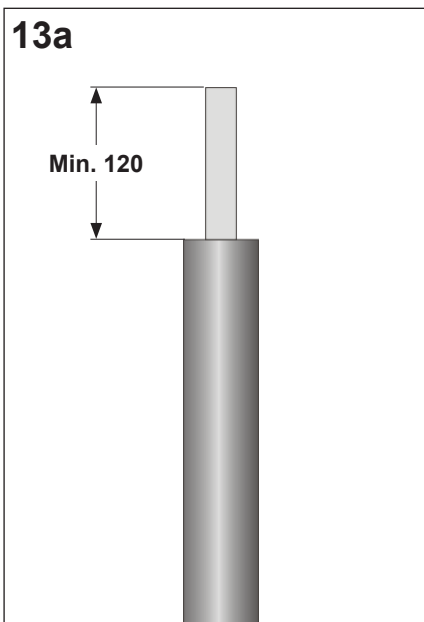
11
Apply two layers of black mastic around the belt papers.



12
Pass the breakout over the cores and pull it well down into the crutch. Shrink the breakout into place starting at the centre. Work first towards the metal sheath, then shrink the turrets onto the cores.
The numbers in the drawing indicate the shrink sequence.

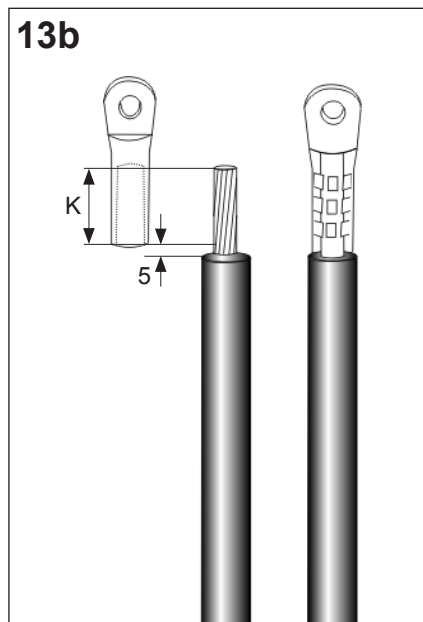
a. Non lug connection

(for solid aluminium conductors only)
Cut back the insulation according to the required dimension (min. 120 mm).



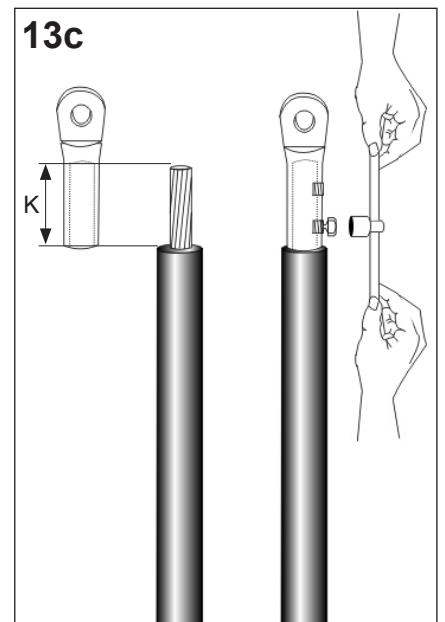
b. Crimp lugs

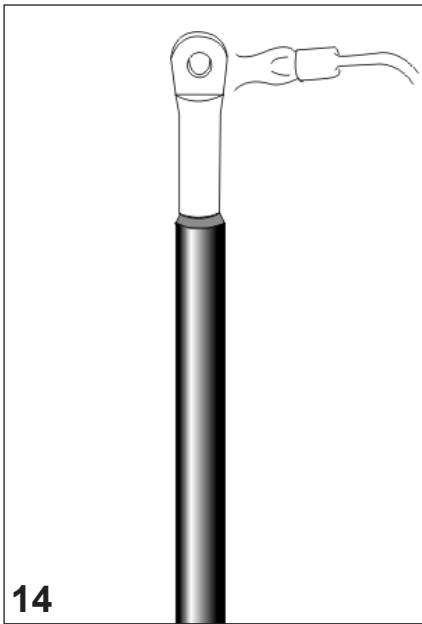
Cut back the insulation according to the dimension
K = depth of lug barrel hole + 5 mm.
Install the cable lug.



c. Mechanical lugs

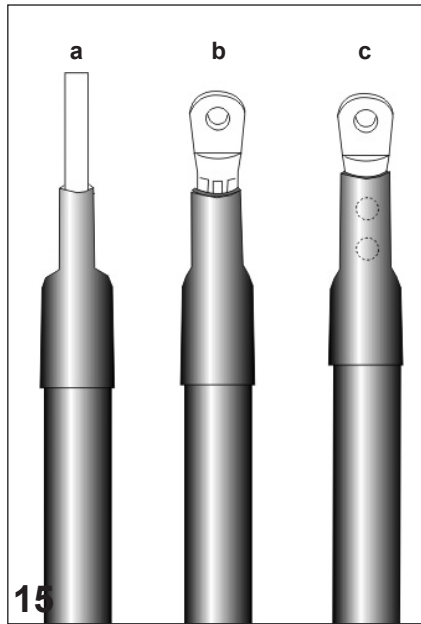
Cut back the insulation according to the dimension
K = depth of lug barrel hole only.
Install the cable lug. Take up the tension equally on the bolts. Tighten the bolts until heads shear off.





Clean and degrease the tubing and the lug or the conductor.

Preheat the lug.



a. Non lug connection

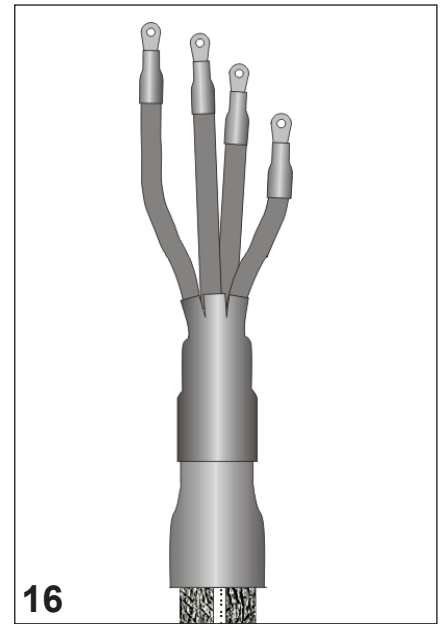
Slide the sealing boots over the cores equally covering the core and the insulation. Shrink them into place starting at the connector.

b. Crimp lugs

Slide the sealing boots over the cores equally covering the lug and the insulation. Shrink them into place starting from the lug.

c. Mechanical lugs

Slide the sealing boots over the cores. Position the upper end level with the barrel end. Shrink them into place starting from the lug.



Termination completed.

Allow the termination to cool before applying any mechanical strain.

Please dispose of all waste according to environmental regulations.



Prije početka

Provjerom utvrdite da li komplet koji želite upotrijebiti odgovara kabelu.

Upućujemo na čitanje naljepnice na kompletu i naslova na montažnom uputstvu.

Moguće je da su pojedine komponente ili postupci poboljšani od vaše prethodne montaže ovog proizvoda.

Pažljivo čitajte i slijedite korake iz ovog montažnog uputstva.

Opće upute

Upotrebljavajte plamenik sa propan (preporuča se) ili butan plinom.

Osigurajte da se plamenik uvijek koristi u dobro ventiliranoj okolini.

Podesite plamenik tako da dobijete mekano plavi plamen sa žutim vrhom.

Oštri plavi plamen, sličan olovci treba izbjegavati.

Držite plamenik usmjeren u pravcu skupljanja da biste predgrijali materijal.

Pomičite plamen kontinuirano da se izbjegne pregrijavanje materijala.

Očistite i odmastite sve dijelove koji će doći u dodir s ljepljivom.

Ako upotrebljavate sredstvo za odmašćivanje (otapalo), slijedite uputstvo proizvođača.

Ako režete cijev, rez mora biti ravan i izveden sa oštrim nožem, bez uzdužnog zarezivanja.

Počnite skupljati cijevi na mjestu koje je preporučeno u uputama.

Provjerite da li se cijev posvuda skuplja glatko oko žile kabela, prije nastavljanja skupljanja uzduž kabela.

Skupljene cijevi moraju biti glatke i bez nabora, s jasno ocrtanim krajevima unutarnjih komponenti.

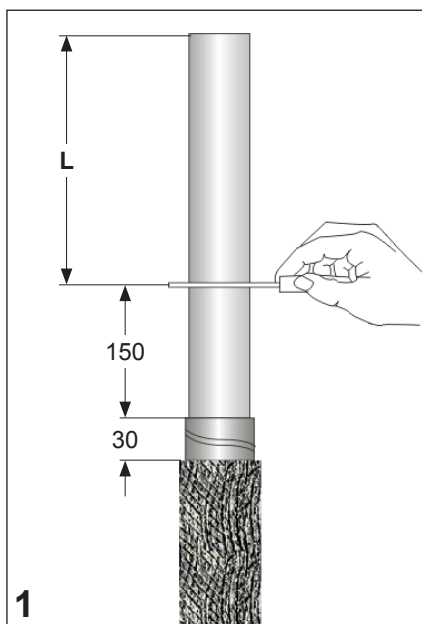
Informacije sadržane u ovom uputstvu namijenjene su isključivo prethodno obučanim monterima na montaži elektroenergetskih instalacija, a u namjeri da opišu ispravan postupak ugradnje ovog proizvoda. Tyco Electronics nema nikakvu kontrolu nad lokalnim uvjetima, koji bi mogli utjecati na kvalitetu ugradnje proizvoda.

Odgovornost je na krajnjem korisniku da sam odredi pogodnost instalacije u navedenim lokalnim uvjetima.

Obaveze firme Tyco Electronics se ograničavaju isključivo na *Opće uvjete prodaje* za ovaj proizvod te firma Tyco Electronics niti u kojem slučaju nije odgovorna za bilo kakve štete, bile one slučajne, posredne ili neposredne, a koje bi nastale prilikom upotrebe ili zloupotrebe proizvoda.

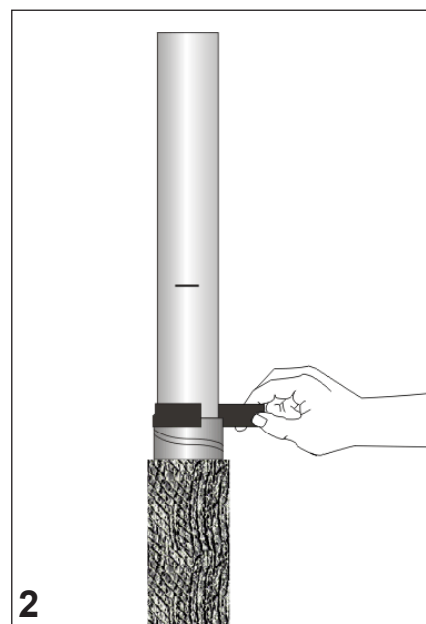
Raychem, TE Logo i Tyco Electronics su zaštićeni znaci.

Priprema kabela



1
Odrežite kabel na dimenziju (L) u skladu sa potrebnom dužinom žila u odnosu na geometriju postrojenja. Ostavite dovoljnu dužinu radi eventualnog križanja žila zbog sinhronizma. Skinite vanjski plašt kabela i armaturu u skladu s dimenzijama na slici. Očistite i operite olovni plašt i označite na njemu nožem (rez) mjeru 150 mm od kraja armature.

Ostružite olovni plašt (četkom) u dužini od 150 mm.



Ugradnja pribora za bezlemno spajanje uzemljenja

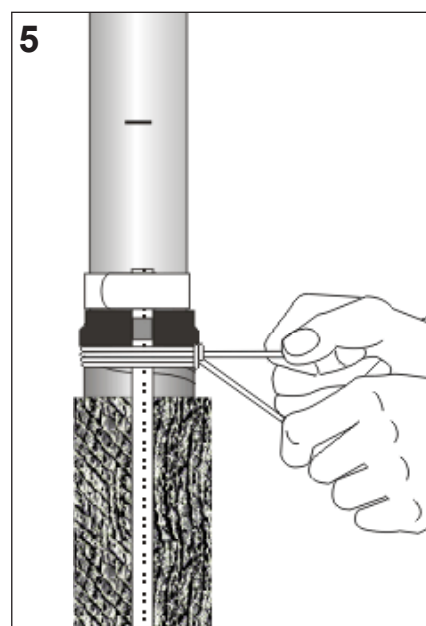
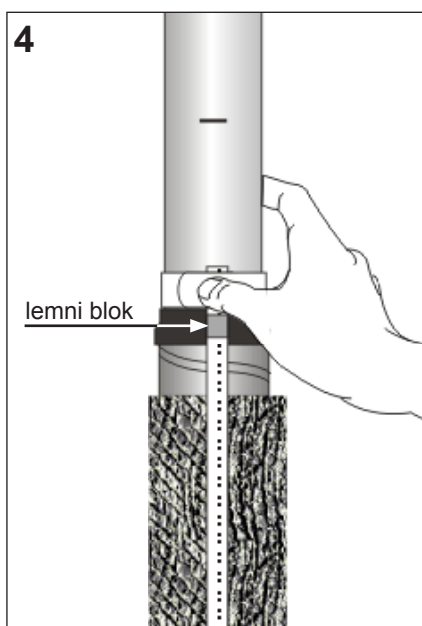
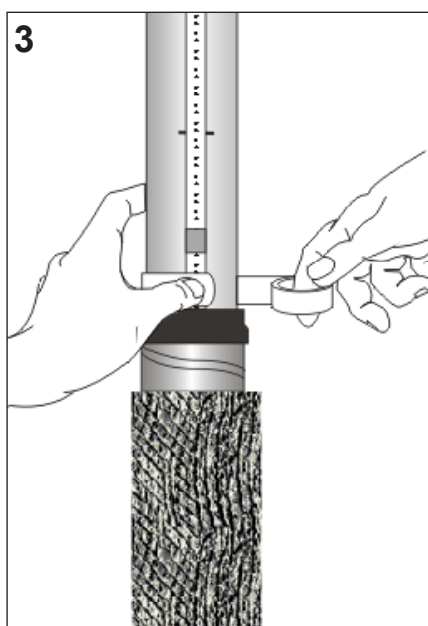
Omotajte jedan sloj crnog brtvenog ljepila uz jednaki preklop oko kraja armature i olovnog plašta.

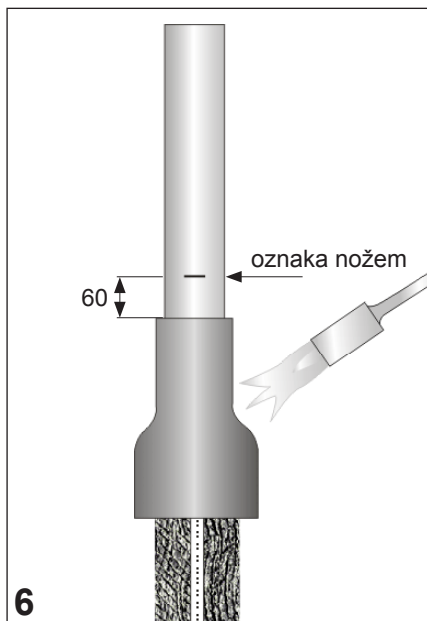
Postavite kraj bakrene pletenice za uzemljenje iznad crnog brtvenog ljepila. Omotajte jedan sloj kontaktnog prstena oko olovnog plašta i učvrstite pletenicu.

Presavijte pletenicu unatrag preko kontaktnog prstena i isti omotajte do kraja. Prsten dodatno učvrstite naglim uvijanjem.

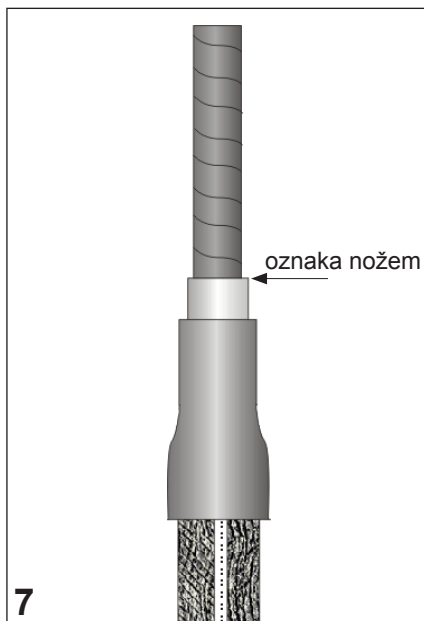
Napomena: Lemni blok na pletenici treba biti točno na vrhu crnog brtvenog ljepila.

Učvrstite pletenicu za armaturu kabela pomoću 4 ovoja bandažne žice, a odmah ispod crnog brtvenog ljepila.





6 Postavite kratku izolacijsku cijev preko spoja uzemljenja tako da joj je vrh 60 mm ispod oznake postavljene nožem. Skupljajte cijev od olovnog plašta pa prema vanjskom plaštu kabela.



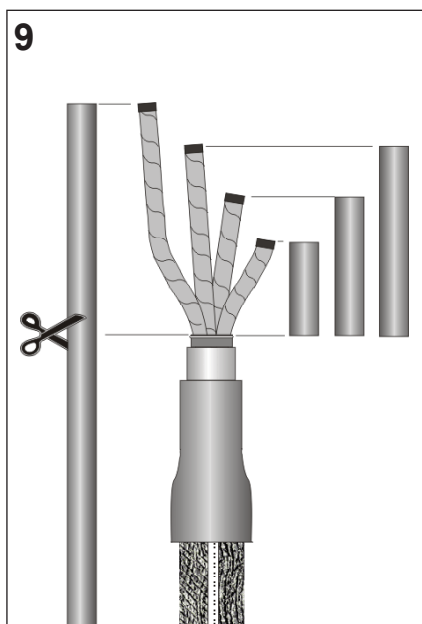
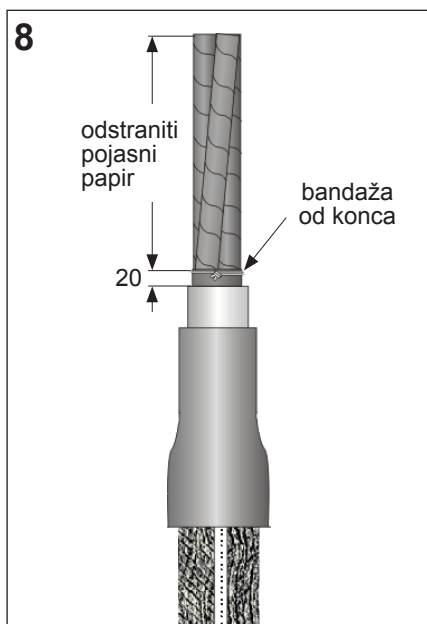
Montaža kabelskog završetka

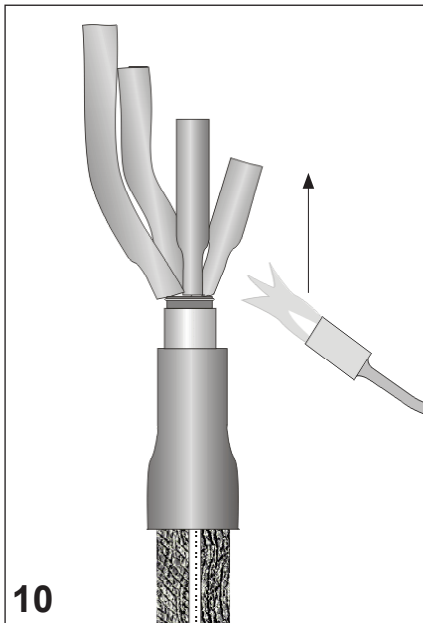
7 Odrežite i skinite olovni plašt točno do postavljene oznake nožem.

Omotajte koncem bandažu oko pojasnih papira i to 20 mm od kraja olovnog plašta. Otrgnite pojasne papire i ispunu iz središta kabela točno na postavljenoj bandaži.

Vodite računa da ne oštetite izolaciju žila. Pažljivo razdvojite žile i odrežite ih na potrebnoj dužini. Omotajte vrhove žila PVC trakom kako bi osigurali papire od odmatanja.

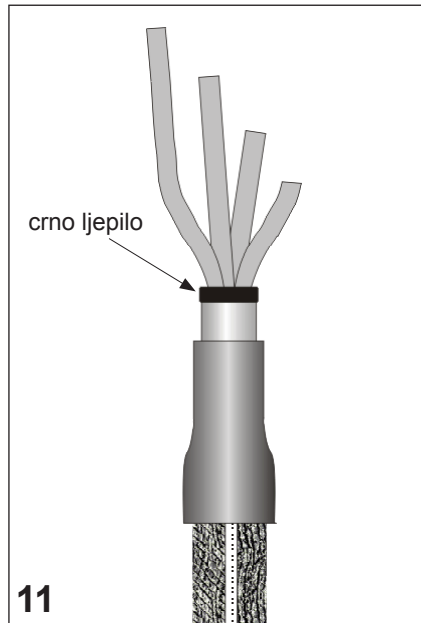
8 Odrežite izolacijske cijevi iz koluta na 4 pojedinačne dužine ovisno o konkretnim dužinama žila.





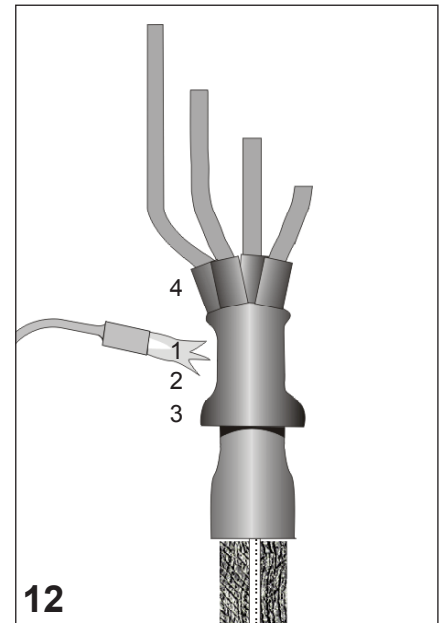
10

Navucite izolacijske cijevi preko žila i postavite ih do pojasnih papira. Zagrijte cijevi od podnožja pa prema vrhu žila. Odmastite i predgrijte olovni plašt.



11

Omotajte dva sloja crnog brtvenog ljepila oko pojasnih papira.

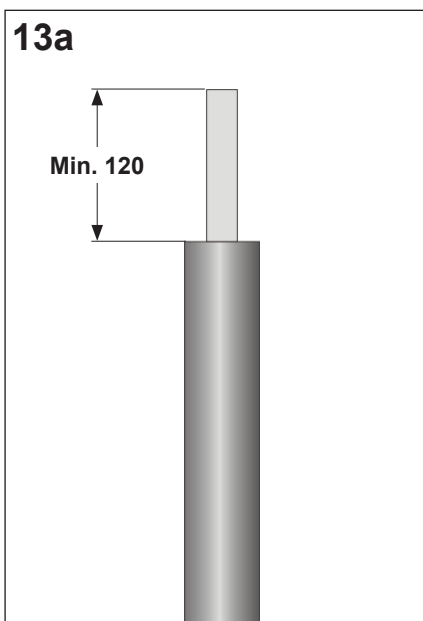


12

Navucite razdjelnu kapu preko žila i postavite je do kraja na račvište kabela. Skupljajte kapu najprije na sredini i nastavite prema olovnom plaštu, a na kraju zagrijte izvode na žilama.

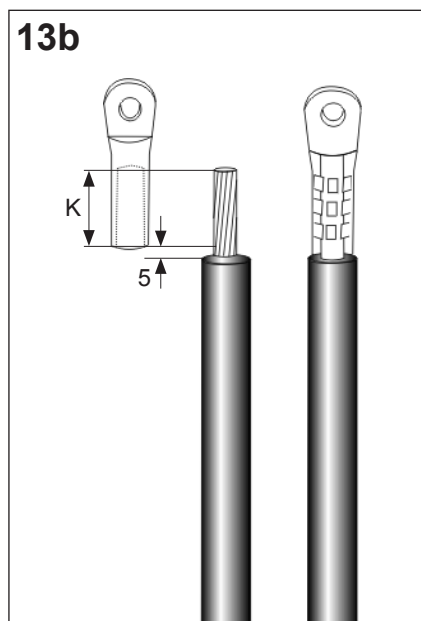
a. Spajanje bez stopica

(samo za jednožične Al - vodiče)
Skinite izolaciju sa vrhova žila na potrebnu dužinu (min 120 mm).

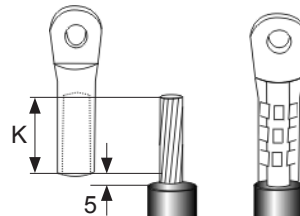


13a

Min. 120



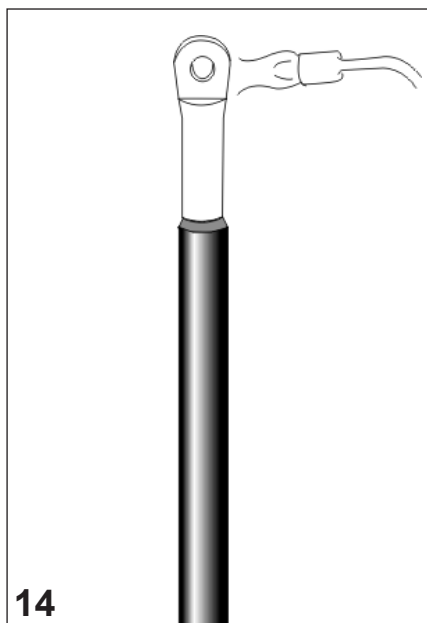
13b



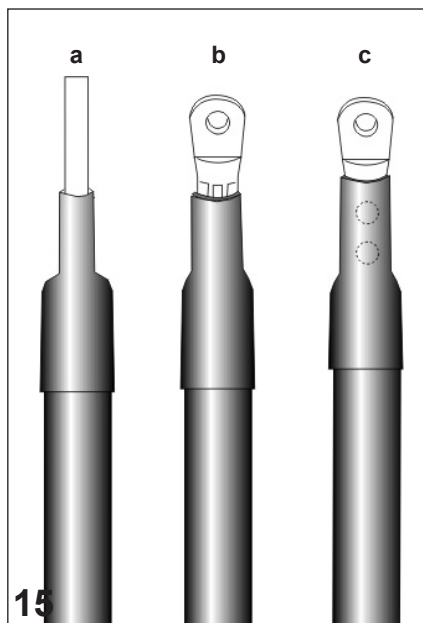
13c

c. Spajanje vijčanim stopicama

Skinite izolaciju sa vrhova žila na dimenziju $K = \text{dubina stopice}$. Ugradite kabelsku stopicu tako da najprije podjednako stegnete oba vijka, a tek nakon toga pristupite konačnom pritezanju i lomljenju glava vijaka.



14 Očistite i odmastite izolaciju žila i kablsku stopicu odnosno goli vodič.



15 a. Spajanje bez stopica

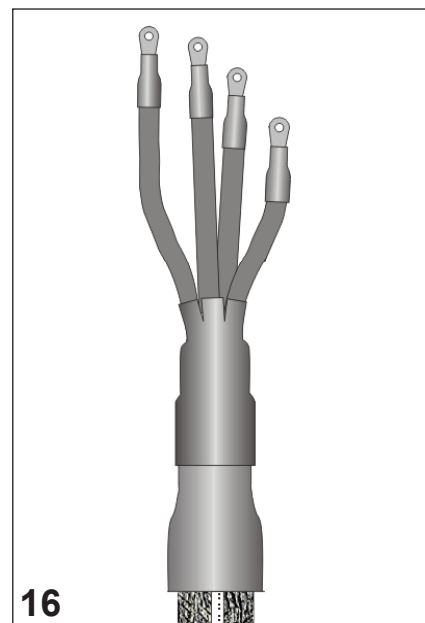
Navucite kratke brtvene cijevi preko vrhova žila i preklopite podjednako izolaciju žile i goli vodič. Zagrijte cijevi od vrhova vodiča pa prema žilama kabela.

b. Spajanje stopicma za prešanje

Navucite kratke brtvene cijevi preko vrhova žila i preklopite podjednako izolaciju žile i vrat stopice. Zagrijte cijevi na stopicama i nastavite prema žilama kabela.

c. Spajanje vijčanim stopicama

Navucite kratke brtvene cijevi preko vrhova žila i poravnajte njihov vrh s krajem vrata kablskih stopica. Zagrijte cijevi na stopicama i nastavite prema žilama kabela.



16

Završetak kompletiran.

Ostavite završetak da se ohladi na okolnu temperaturu prije primjene bilo kakvog mehaničkog opterećenja.

Sav otpadni materijal po završetku radova odložite u skladu s pravilima o zaštiti okoliša.



Szerelés előtti feladatok

Ellenőrizd, hogy a felhasználandó készlet megfelelő-e a kábelhez.

Ellenőrizd, hogy a doboz címkéjének felirata egyezik-e a szerelési utasítással.

Az alkotóelemek és a szerelési lépések megváltozhattak mióta utoljára ilyen szerelést végeztél.

Gondosan olvasd át az utasítást és tartsd be annak előírásait.

Általános tanácsok

Lehetőleg propán-bután gázégőt használj.

A gázégőt csak jól szellőztethető helyen szabad használni.

Lágy, sárga hegyű, kék lánggal zsugoríts.

Kerüld a szúró kék lángot.

A lángot a zsugorítás irányába tartsd, hogy előmelegítsd az anyagot.

A zsugorítást mindig az előírt helyen kell kezdeni.

Folyamatosan mozgasd a lángot, nehogy megégesd az anyagot.

Tisztíts meg és zsirtalaníts minden olyan felületet, amelyre tömítőanyag kerül.

Tisztítószer használatakor kövesd a szer gyártójának előírásait.

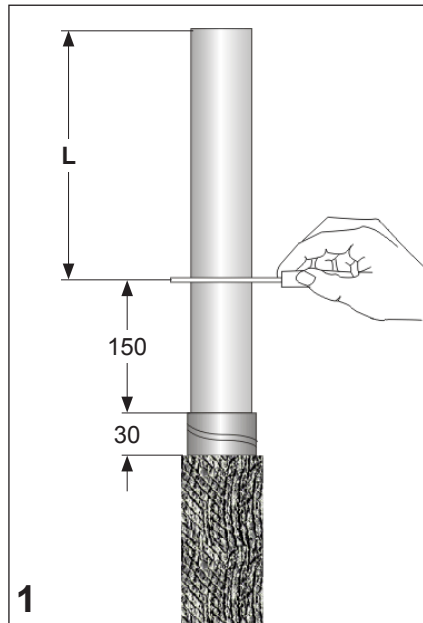
Csak akkor haladj a zsugorítással tovább, ha az anyag körben, egyenletesen rázsugorodott az alsó részekre.

A csöveknek simán, gyűrődésmentesen, az alsó részeket érzékelhetően kell lezsugorodniuk.

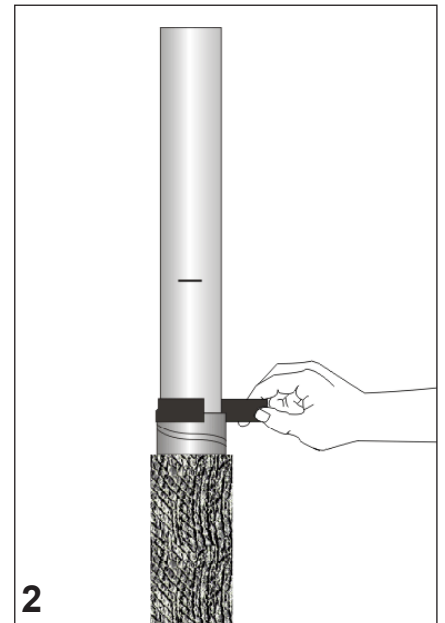
Ez a szerelési utasítás a benne megnevezett termék helyes szerelésének módszerét írja le. A Tyco Electronics cégnek viszont nincs hatása a szerelés körülményeire, amelyek befolyásolhatják a szerelés kimenetelét. Mindig a szerelést végzők felelőssége annak a megállapítása, hogy a szerelés módszere megfelel-e az adott felhasználási terület igényeinek. A Tyco Electronics cég felelőssége csak a felhasznált termékekre vonatkozó "Általános eladási feltételek"-ben meghatározottakig terjed, semmi esetben sem vonatkozik a termék megfelelő vagy helytelen használatából eredő véletlenszerű, közvetlen vagy közvetett károkra.

A Raychem, a Tyco Electronics, valamint a TE embléma védett márkajelek.

Kábel előkészítés



1 Szabd a kábelt megfelelő hosszra, ami a berendezés méreteiből (L) adódik. Szükség esetén hagyj elegendő hosszt az erek esetleges keresztezéséhez. Távolítsd el a külső burkolatot és a köpenyt a rajz méreteinek megfelelően. Jelöld meg a köpenyt 150 mm-re a páncéltól egy karcolással. Érdesítsd ezt a 150 mm-nyi köpenyt.



Forasztásmentes földelő szerelése

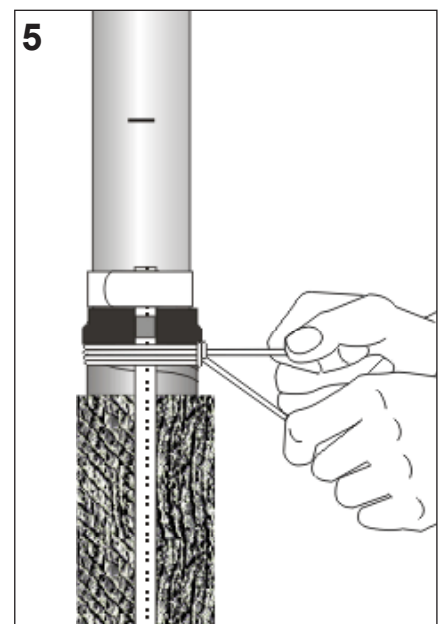
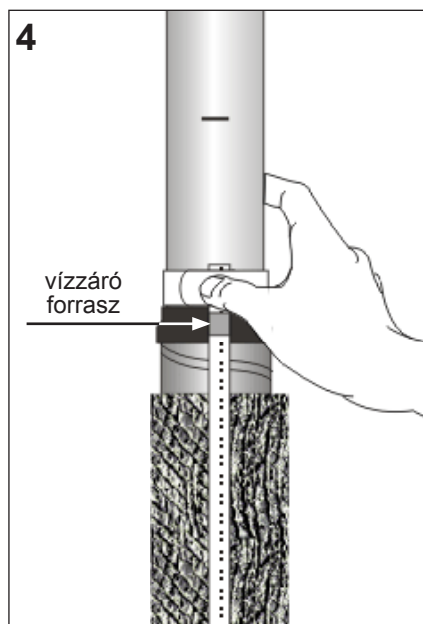
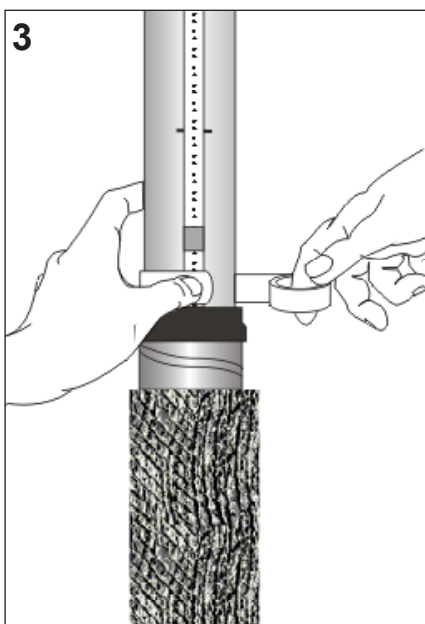
2 Tekerj egy réteg fekete tömitőt a páncél végére, félig a páncélt, félig a köpenyt takarva.

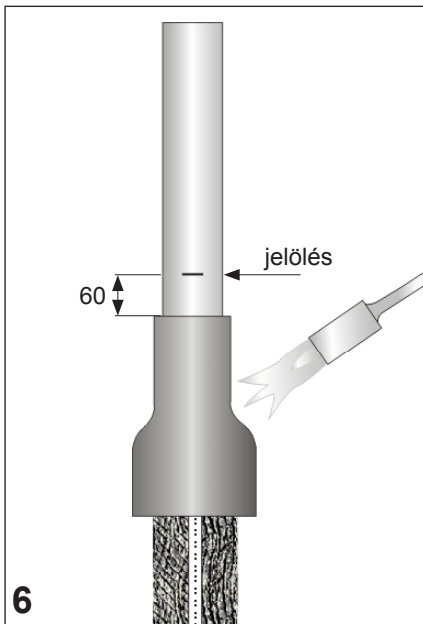
Helyezd a földelő vezető végét a tömitő anyag fölé közvetlenül. Tekerj egy réteg rugót a földelőre.

Hajlítsd vissza a fölélt és tekerd köré a maradék rugót. Csavaró mozdulattal szorítsd meg a rugót.

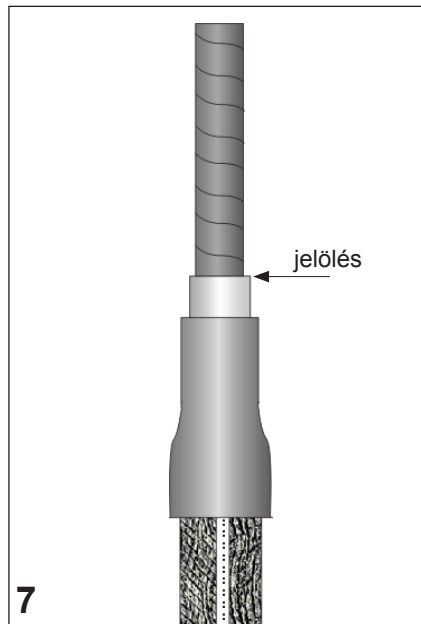
Figyelem: A vízzáró forrasz a fekete tömitő felett legyen.

3 Rögzítsd huzallekötéssel (négy réteg) a földelő vezetőt a páncélhoz a fekete tömitő alatt.





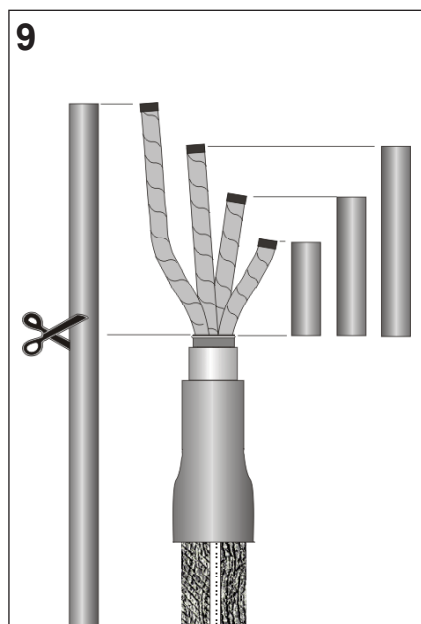
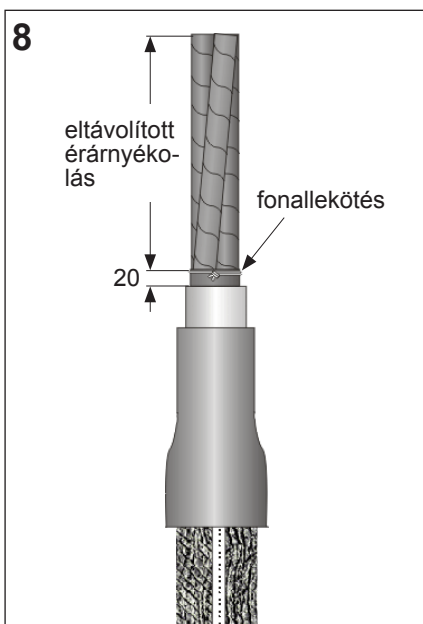
6 Helyezd a rövid szigetelő csövet a földelőre. A felső vége 60 mm-re legyen a köpenyen lévő jeltől. Zsugorítsd a csövet fentről a burkolat felé haladva.

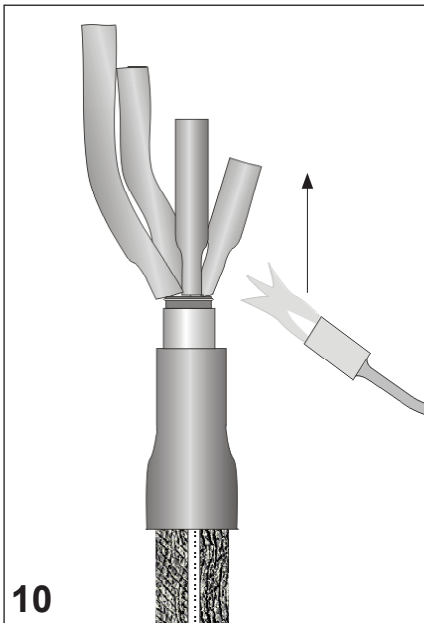


7 Vágd be és távolítsd el a köpenyt a jelig.

Helyezz fonallekötést 20 mm-re a köpeny végétől az övszigetelésre. Távolítsd el az övszigetelést és a kitöltőket a lekötésig. Gondosan dolgozz, ne sértsd meg az ereket. Óvatosan húzd szét az ereket és vágd azokat a megfelelő hosszúságúra. Rögzítsd a papírszigetelést az erek végén.

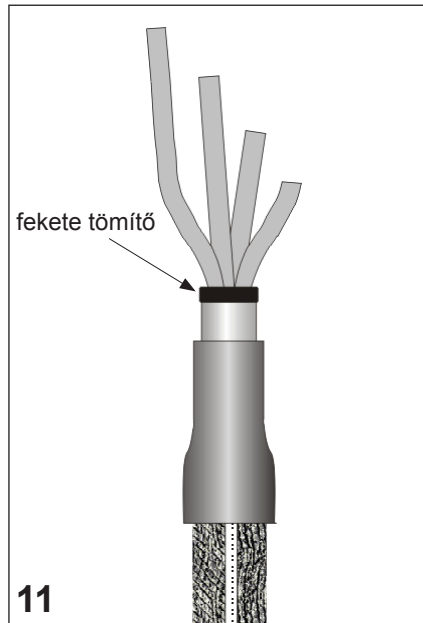
Vágd a négy érnek megfelelő hosszúságú darabokra a szigetelő csövet.





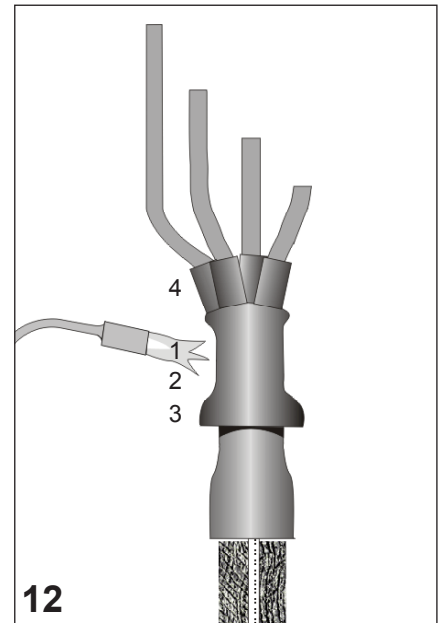
10

Told fel a szigetelő csöveket az erekre az övszigetelésig, majd alúlról felfelé haladva zsugorítsd föl azokat.



11

Tekercselj két réteg fekete tömítőt az övszigetelésre.

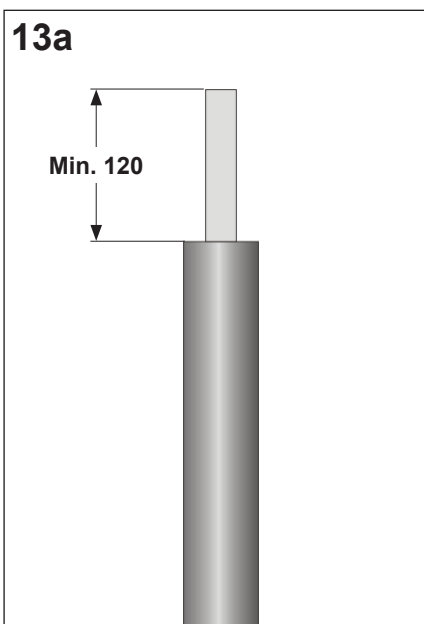


12

Told föl az elágazóidomot az erekre és jól nyomd föl, amennyire leetséges. Zsugorítsd föl az idomot az ábra szerint. A zsugorítást a nyaknál kezd és aztán a számok szerinti sorrendben haladj.

a. Nem sarus csatlakoztatás

(csak tömör alumínium vezetőnél)
Távolítsd el a szigetelést a szükséges hosszon (min. 120 mm).

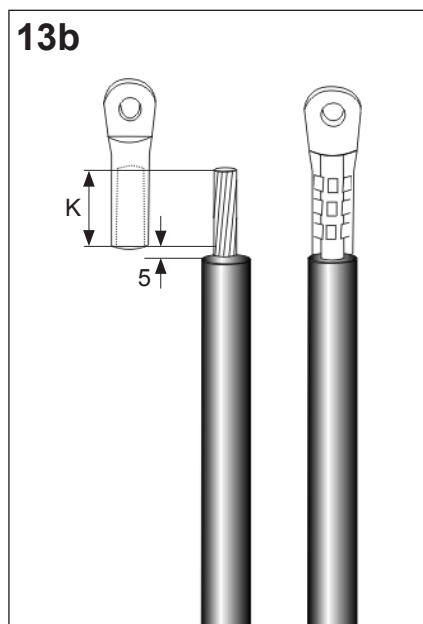


13a

Min. 120

b. Préssaru

Távolítsd el a szigetelést
K = saru furatmélysége + 5 mm
hosszon. Préseld föl a sarukat.



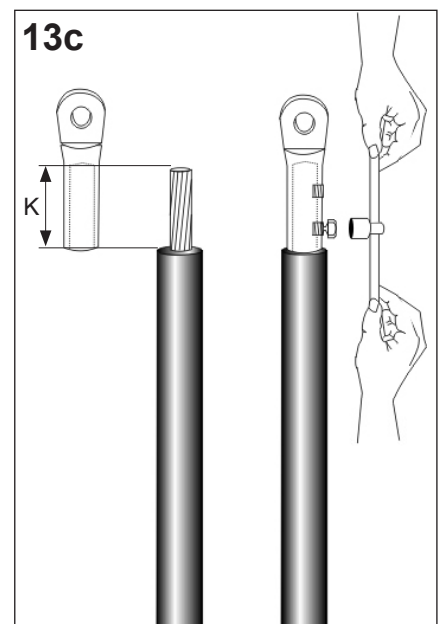
13b

K

5

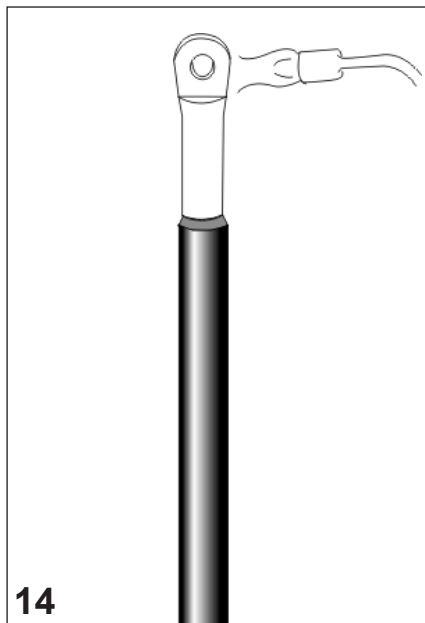
c. Csavaros saruk

Távolítsd el a szigetelést
K = saru furatmélysége hosszon.
Szereld fel a sarukat. A csavarokat
váltogatva, szakadásig húzd.



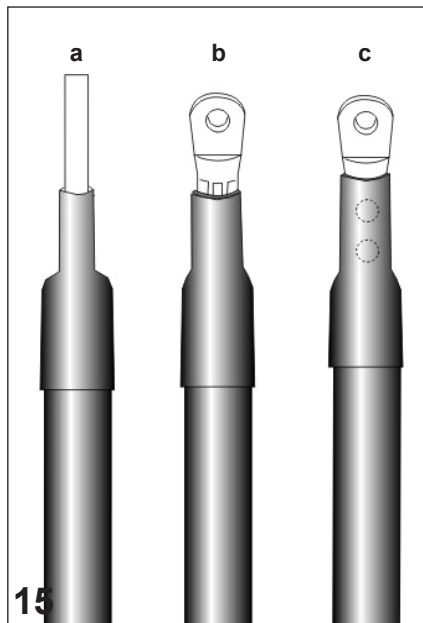
13c

K



Tisztítsd és zsírtalaníts a csöveket és a sarukat.

Melgítsd elő a sarukat.



a. Nem sarus csatlakozás

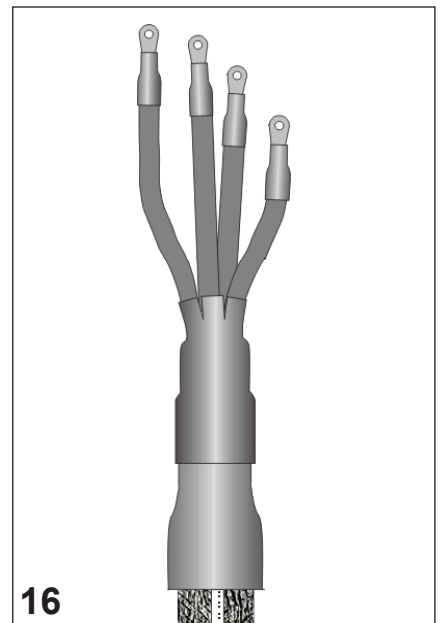
Told föl a tömítőcsöveket az erekre úgy, hogy egyenlő mértékben fedjék a szigetelő csöveket és a csupasz eret. Zsugorítsd a csöveket fentről kezdve az erekre.

b. Préssaruk esetén

Told föl a tömítőcsöveket az erekre úgy, hogy egyenlő mértékben fedjék a szigetelő csöveket és a sarukat. Zsugorítsd a csöveket fentről kezdve az erekre.

c. Csavaros saruk esetén

Told föl a tömítőcsöveket az erekre úgy, hogy egyenlő mértékben fedjék a szigetelő csövet és a sarukat. Zsugorítsd a csöveket fentről kezdve az erekre.



Kész a végelzáró.

Hagyd kihűlni, mielőtt mechanikai igénybevétel érné.

A hulladékot a környezetvédelmi előírásoknak megfelelően kell kezelni.



Prieš pradėti dirbti

Pasitvirtinkite ar kompletas, kurį naudosite, tinka labeliui.

Remkitės etikete, esančia ant dėžės, bei montavimo instrukcijos antrašte.

Nepanirškite, kai kurie komponentai ar darbo eiga gali būti patobulinai, nuo to laiko, kai montavote šį gaminį paskutinį kartą.

Dėmesingai perskaitykite ir laikykitės montavimo instrukcijas nurodymų.

Bendri nurodymai

Naudokite propano (rekomenduojama) arba butano dujas.

Pasirūpinkite, kad dujinis degiklis būtų naudojamas tik gerai vėdinamoje aplinkoje.

Pareguliuokite degiklį, kad gautumėte švelnios mėlynos spalvos liepsną su geltonu galiuliu.

Venkite aštrios, pieštuko tipo mėlynos liepsnos.

Degiklį laikykite nurodytą užsodinimo kryptimi: taip iš anksto pašildysite medžiagą.

Visą laiką įdėkite degiklį, kad nesudegintumėte gaminio.

Nuvalykite ir nuriepinkite visas vietas, kurios liesis su klijais.

Jei tam naudosis tirpalų, laikykitės tirpalų gamintojo nurodymų.

Termosusitraukiantį vamzdelį įjaukite tik aštriu peiliu, nepalikdami jokių nelygių, atsikėsusių atbraištų.

Užsodinti vamzdelį pradėkite toje vietoje, kuri nurodyta montavimo instrukcijoje.

Prieš tęsdami darbą įsitikinkite, kad vamzdelis užsodintas tolygiai iš visų pusių.

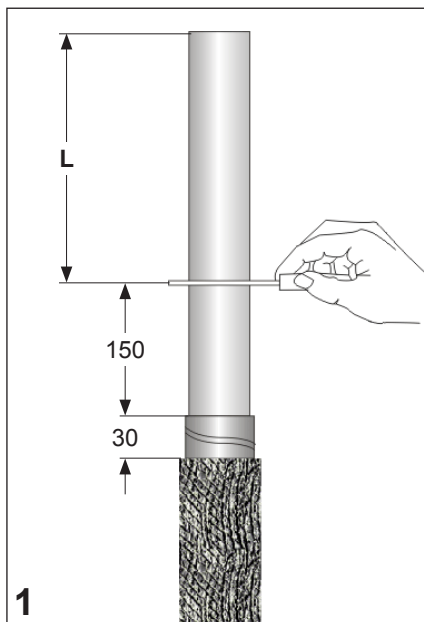
Užsodintas vamzdelis turi būti lygus ir be raukšlių, turi aiškiai matytis vidinių komponentų kontūrai.

Šioje montavimo darbų instrukcijoje esanti informacija skirta montuojams, apmokytiems montuoti įėgus labelių movas. Informacijos šaltinis – aprašyti teisingą šio gaminio montavimo būdą. Tačiau firma "Tyco Electronics" negali kontroliuoti visų aplinkos sąlygų, galinčių įtakoti gaminio montavimą. Vartotojas savo atsakomybe sprendžia apie montavimo būdo tinkamumą konkrečiam savo atvejui.

Firma "Tyco Electronics" įsipareigojimus apibrėžia standartinės Tyco Electronics prelybos šiuo gaminiu sąlygos. Firma "Tyco Electronics" neatsako už absoliutinę, netiesioginę ar pasekmų žalą, kurią pataro šio gaminio naudojimas arba netinkamas panaudojimas.

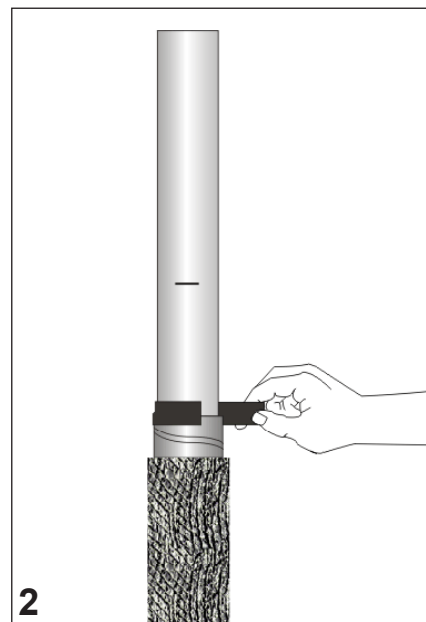
Raychem, TE logotipas ir Tyco Electronics yra prelių ženklai.

Kabelio paruošimas



Pagal įrenginiams reikalingą gyslų ilgį **L** nupjaukite kabelį. Esant reikalui, palikite pakankamai ilgio gysloms sukryžiuoti fazuojant. Pagal paveikslėlyje pateiktus išmatavimus nuimkite kabelio išorinį apvaskalą ir šarvą. Peiliu pažymėkite metalinį kabelio apvaskalą 150 mm virš šarvo nupjovimo vietos.

Sušiauškite 150 mm ilgio metalinio apvaskalo galą.



Nelituojamos įžeminimo armatūros montavimas

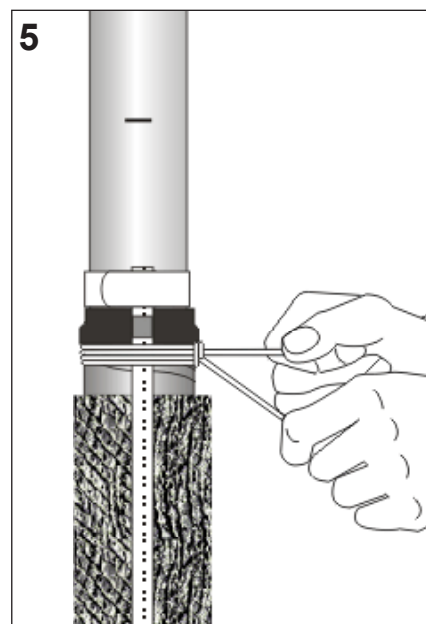
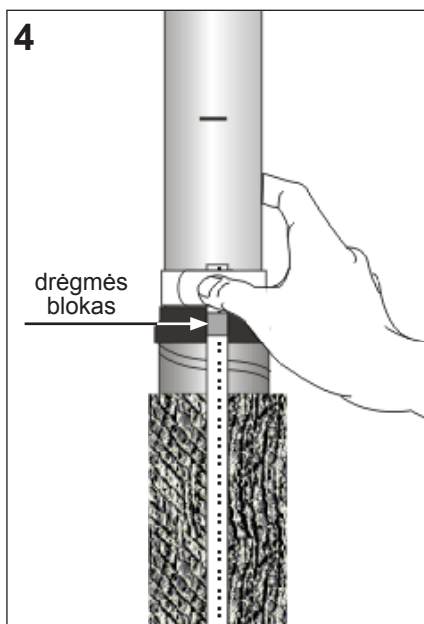
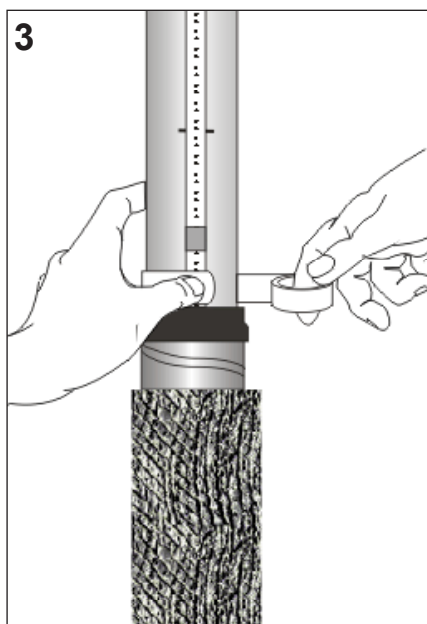
Ant metalinio apvaskalo ir šarvo lygiomis dalimis užvyniokite judos mastikos sluoksnį.

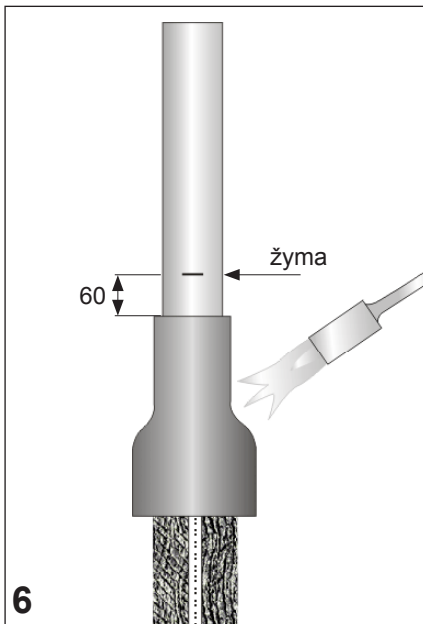
Virš judos mastikos uždėkite įžeminimo laidininko galą.

Ant viršaus užvyniokite vieną kontaktinės spyruoklės sluoksnį - taip užfiksuosite laidininką.

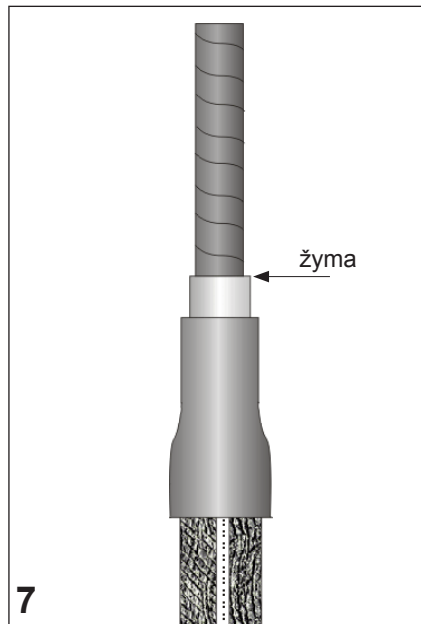
Atlenkite įžeminimo laidininką per spyruoklę atgal ir ant viršaus užvyniokite likusią spyruoklės dalį. Užfiksuokite spyruoklę sukamuoju rankos judesiu. Pastaba: įžeminimo laidininko drėgmės blokas turi būti ties juoda mastika.

Įžeminimo laidininką vieliniu raiščiu pririškite prie šarvo. Raištį iš 4 vijų riškite žemiau judos mastikos.





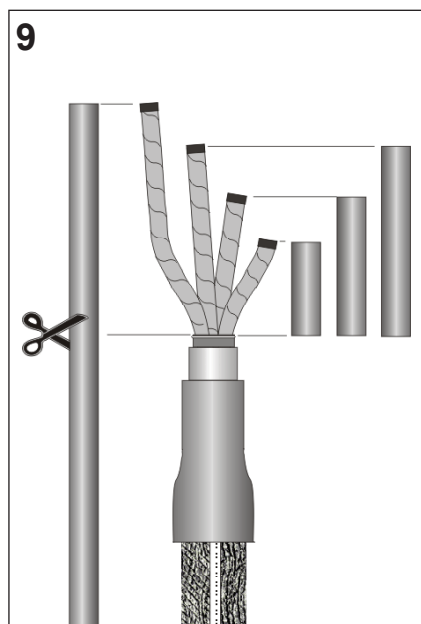
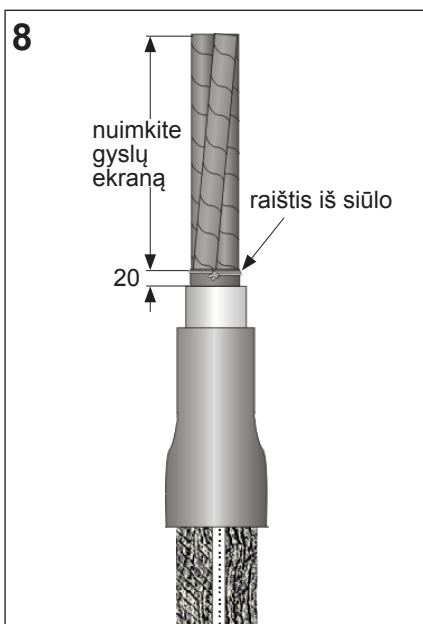
6
Ant įžeminimo prijungimo vietos užmaukite trumpą izoliacinį vamzdelį. Vamzdelio galas turi būti 60 mm žemiau peiliu ant kabelio metalinio apvalkalo padarytos žymos. Užsodinkite vamzdelį pradėdami nuo metalinio apvalkalo pusės ir judėdami link kabelio išorinio apvalkalo.

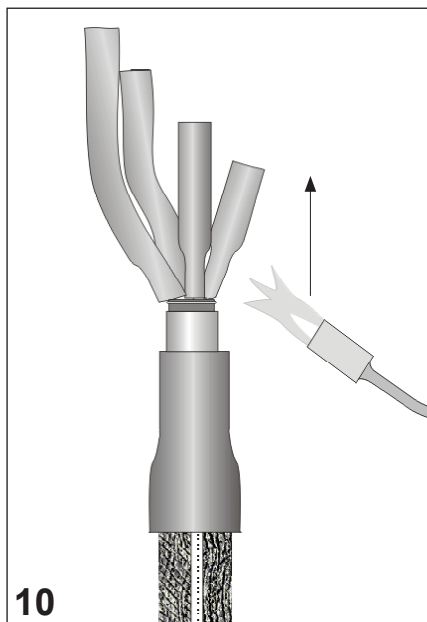


7
Nupjaukite metalinį kabelio apvalkalą ties peiliu padaryta žyma. Nuimkite nupjautą metalinio apvalkalo dalį.

20 mm atstumu nuo metalinio apvalkalo galo popieriumi izoliuotas gyslas suriškite raiščiu iš siūlo. Nuplėškite bendros izoliacijos popierius ir užpildus ties raiščiu iš siūlo. Stenkitė nepažeisti gyslų izoliacijos. Atsargiai praskleiskite gyslas ir nupjaukite pagal reikalingą ilgį. Gyslų izoliacijos popierius užfiksuokite ties gyslų galais.

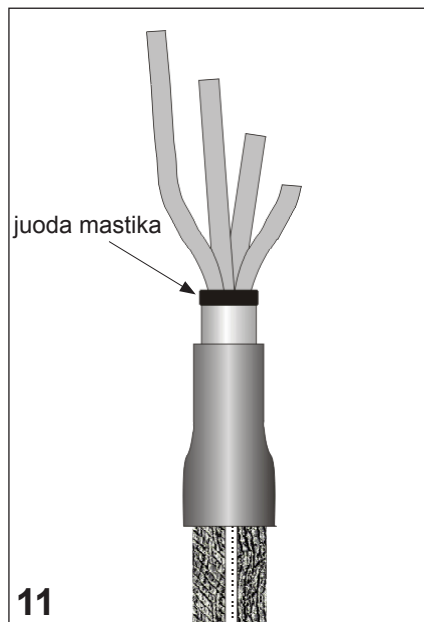
Izoliacinį vamzdelį supjaustykite į 4 skirtingas dalis, pagal individualius gyslų ilgius.





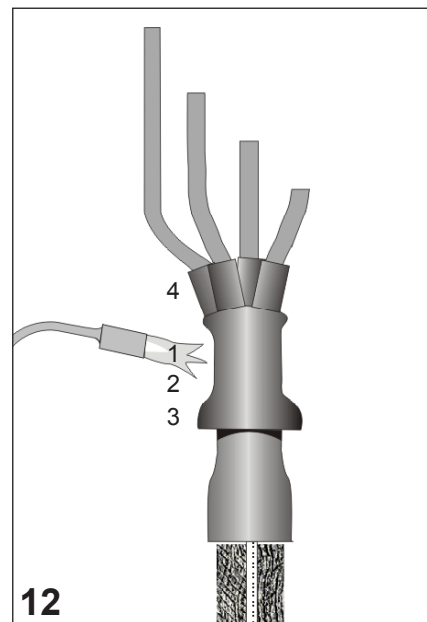
10

Ant visų gyslų užmaukite po izoliacinį vamzdelį, kuris turi remtis į juostinį popierių. Užsodinkite vamzdelius pradėdami nuo išorinio apvalkalo pusės ir judėdami link gyslų galų.



11

Ant juostinio popieriaus užvyniokite du juodos mastikos sluoksnius, kaip tai parodyta paveikslėlyje.



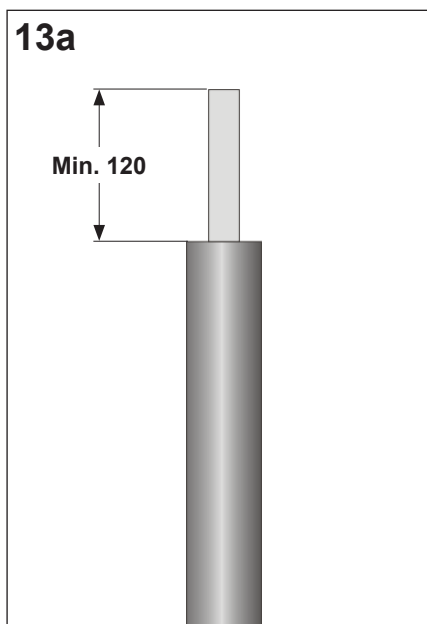
12

Ant gyslų užmaukite pirštinę ir gerai įstumkite ją į kabelio šaknelę. Užsodinkite pirštinę pradėdami nuo centro. Toliau tęskite užsodinimą judėdami link metalinio apvalkalo ir galiausiai užsodinkite pirštus ant gyslų. Skaičiai paveikslėlyje rodo užsodinimo seką.

a. Prijungimas be antgalio

(tik aliumininiais monolitiniams laidininkams).

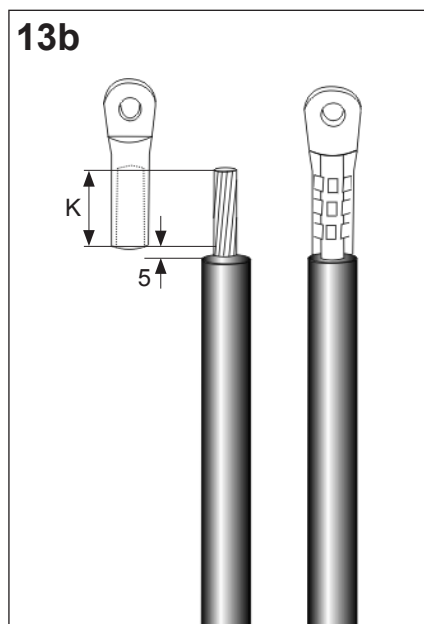
Pagal 13a paveikslėlyje pateiktą išmatavimą (min. 120 mm) nuimkite gyslos izoliaciją.



13a

b. Prijungimas presuojamais antgaliais

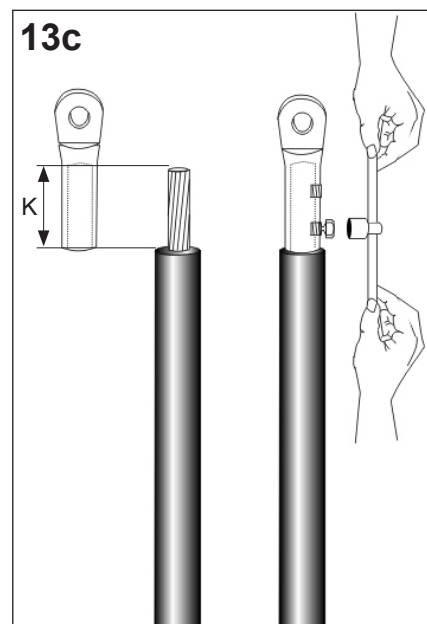
Pagal 13b paveikslėlyje pateiktą išmatavimą **K**, kur **K = kabelinio antgalio ertmės gylis + 5 mm**, nuimkite gyslos izoliaciją. Sumontuokite kabelinį antgalį.



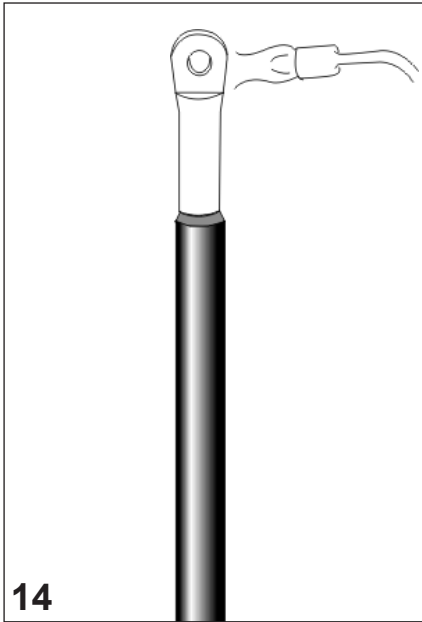
13b

c. Prijungimas varžtiniais antgaliais

Pagal 13c paveikslėlyje pateiktą išmatavimą **K**, kur **K = kabelinio antgalio ertmės gylis**, nuimkite gyslos izoliaciją. Sumontuokite antgalį. Pradžioj šiek tiek paveržkite visus antgalio varžtus, o po to jau iki galo veržkite visus varžtus, kol nuluš galvutės.

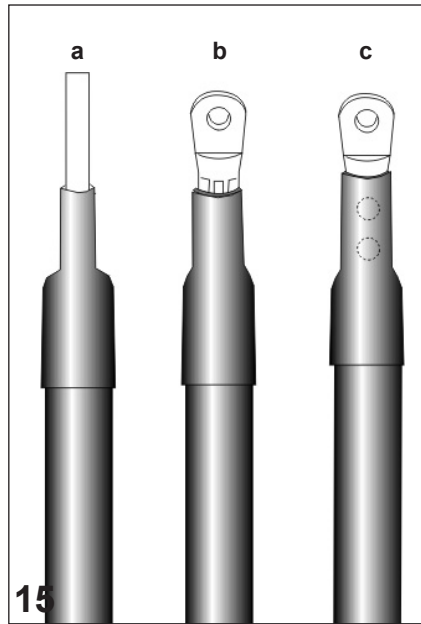


13c



14 Nuvalykite ir nuriepinkite vamzdelį ir antgalį arba laidininką.

Iš anksto pašildykite kabelinį antgalį.



15 a. Prijungimas be antgalio

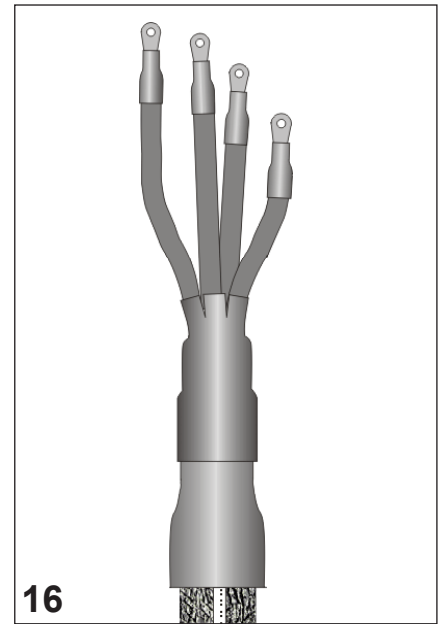
Išorinius hermetizuojančius vamzdelius užmaukite ant visų gyslų taip, kad jie padengtų po lygiai gyslos ir izoliacijos. Užsodinkite vamzdelius pradėdami nuo laidininko pusės.

b. Prijungimas presuojamais antgaliais

Išorinius hermetizuojančius vamzdelius užmaukite ant visų gyslų taip, kad jie padengtų po lygiai antgalio ir izoliacijos. Užsodinkite vamzdelius pradėdami nuo antgalio pusės.

c. Prijungimas varžtiniais antgaliais

Ant gyslų užmaukite išorinius hermetizuojančius vamzdelius. Viršutinis vamzdelio kraštas turi sutapti su antgalio cilindrinės dalies kraštui. Užsodinkite vamzdelius pradėdami nuo antgalio pusės.



16

Galinė mova baigta.

Leiskite jai atvėsti prieš veikdami bet kokiais mechaniniais veiksniais.

Prašome surinkti visas po montavimo likusias šiukšles pagal aplinkosaugos taisykles.



Pirms darba sākšanas

Pārliecinieties vai komplekts, kuru Jūs gatavojaties izmantot, atbilst kabelim.

Salīdziniet uzlīmi uz komplekta ar montāžas instrukcijas virsrakstu.

Nav izslēgts, ka kopš brīža, kad Jūs pēdējo reizi montējāt šo izstrādājumu, komponenti vai darba operācijas ir pilnveidojušās.

Uzmanīgi izlasiet un izpildiet operācijas instrukcijā norādītajā secībā.

Vispārējie nosacījumi

Izmantojiet propāna (vēlams) vai butāna gāzi.

Ņemiet vērā, ka deglis vienmēr jālieto labi ventilētā vidē.

Noregulējiet degli tā, lai iegūtu zilu liesmu ar dzeltenu galu.

Jāizvairās no asas zilās liesmas.

Materiāla iepriekšējai sasilīšanai turiet degli nosēdināšanas virzienā.

Liesmai jāatrodas nepārtrauktā kustībā, lai izvairītos no materiāla pārkarsēšanas.

Notīriet un attaukojiet visas daļas, kas nonāks kontaktā ar līmi.

Ja lietojiet šķīdinātāju, tad ievērojiet attiecīgo izgatavotāju instrukcijas.

Caurulītēm ir jābūt nogrieztām ar asu nazi bez robiem malās.

Sāciet caurulīšu nosēdināšanu montāžas instrukcijā norādītajā veidā.

Pārliecinieties, ka caurulīte ir vienmērīgi nosēdusies pa visu apkārtmēru, pirms turpiniet nosēdināšanu gar kabeli.

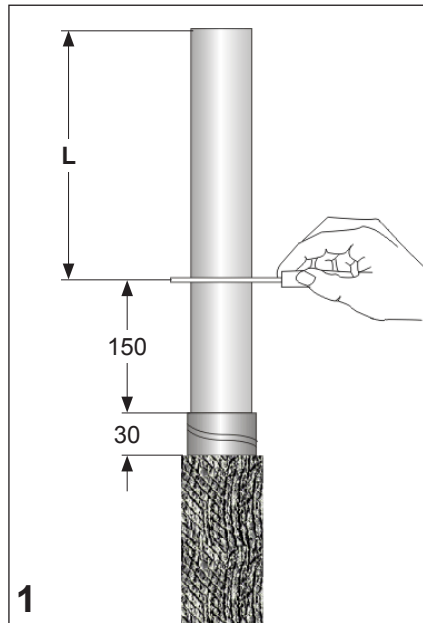
Caurulītei ir jābūt bez grumbām un iekšējo komponentu profilam ir jābūt labi saredzamam.

Informācija šajā montāžas instrukcijā ir domāta tikai profesionāliem elektroiekārtu montieriem, un tā atspoguļo pareizo šī produkta montāžas metodi. Tomēr Tyco Electronics nevar kontrolēt konkrētos lauka apstākļus, kas ietekmē produkta montāžu.

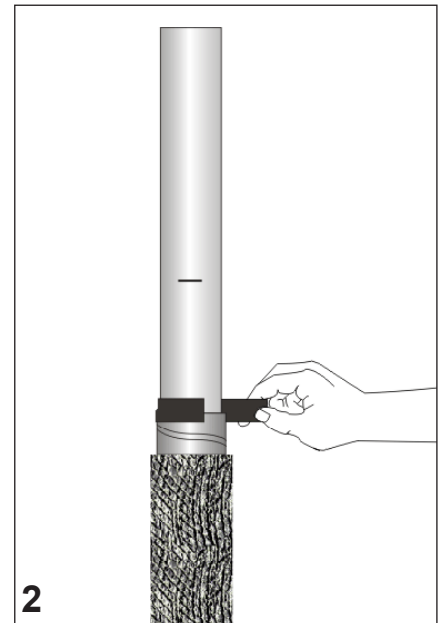
Lietotājs pats ir atbildīgs par montāžas metodes piemērotību konkrētajiem apstākļiem. Tyco Electronics atbildība ir noteikta standarta tirdzniecības noteikumos. Tyco Electronics nav atbildīgs par citiem nejausiem vai tiešiem bojājumiem, kas var rasties produktu nepareizas lietošanas rezultātā.

Raychem, TE Logo un Tyco Electronics ir preču zīmes.

Kabeļa sagatavošana



Nogrieziet kabeli vajadzīgā garumā (L) Atstājiet dzīslas pietiekoši garas, lai varētu safrāzēt. Noņemiet ārējo apvalku un bruņu attālumos kā parādīts zīmējumā. Atzīmējiet atzīmi uz metāla apvalka 150 mm virs bruņas ar nazi. Notīriet ar smilšpapīru 150 mm garu metāla apvalka posmu.



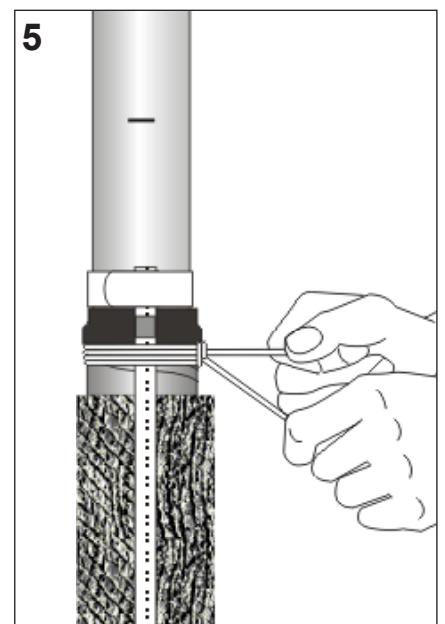
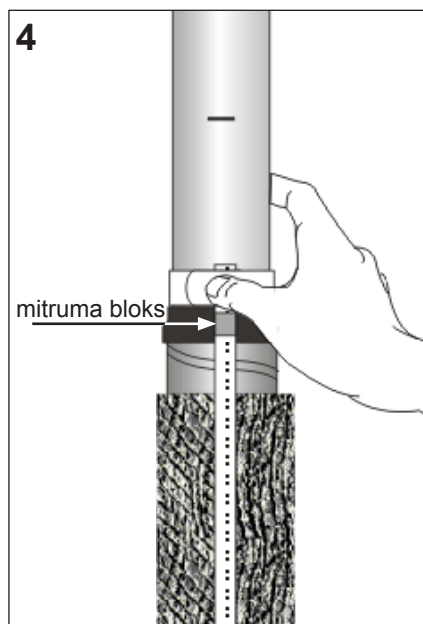
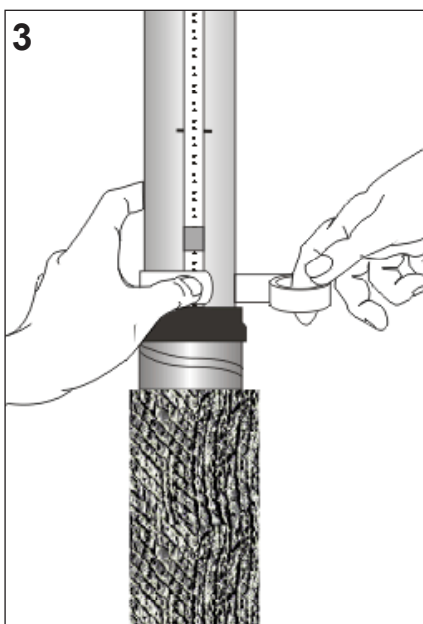
Bezlodējuma zemējuma pievienošana

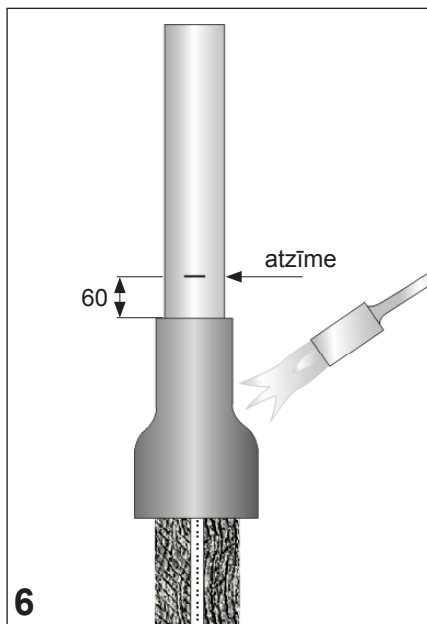
Aptiniet vienu vijumu melnās mastikas ap metāla apvalku un bruņu tā, lai puse būtu uz apvalka, bet otra puse uz bruņas.

Novietojiet zemējuma pīnes galu virs melnās mastikas. Aptiniet vienu atsperes vijumu ap to.

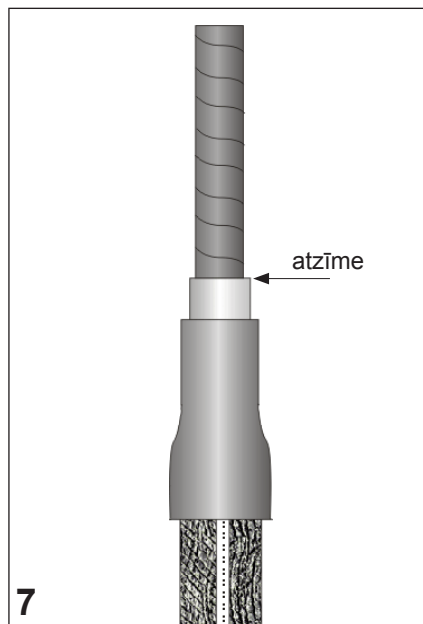
Atlociet atpakaļ zemējuma pīni un aptiniet atsperi ap to. Nostipriniet to nostiepjot. Piezīme: Mitruma blokam jābūt uz melnās mastikas.

Pietiniet zemējuma pīni pie bruņas ar stieplu bandāžu zem mastikas.





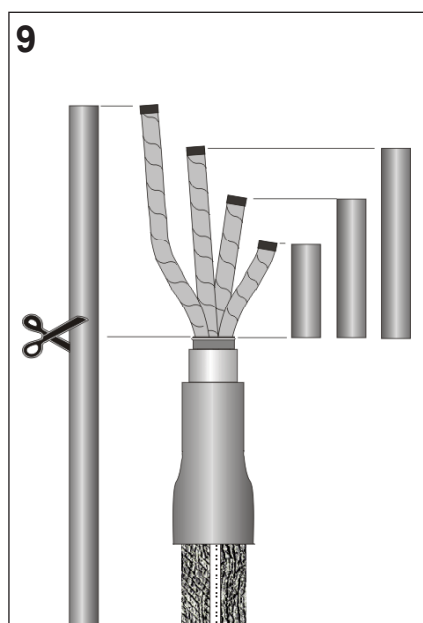
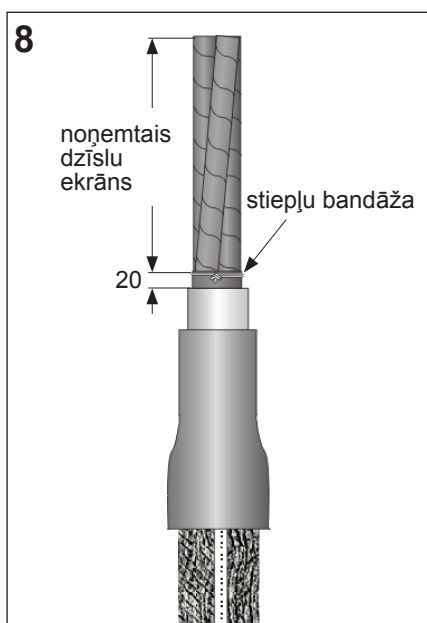
Novietojiet īso izolācijas caurulīti pāri zemējuma pievienojuma vietai. Novietojiet caurulītes galu 60 mm zem atzīmes. Nosēdiniet sākot no metāla apvalka virzienā uz ārējo apvalku.

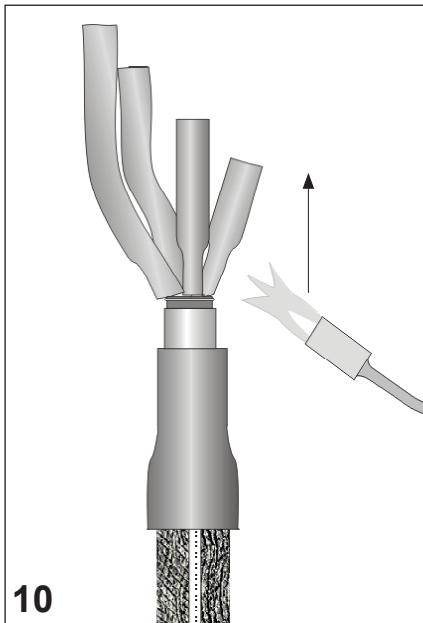


Nogrieziet un noņemiet metāla apvalku gar atzīmi.

Aptiniet bandāžu ap jostas papīru 20 mm no metāla apvalka gala. Noņemiet jostas papīrus un nogrieziet aizpildītāju gar bandāžu. Uzmanieties, lai nesabojātu dzīslu izolāciju. Uzmanīgi izvērsiet dzīslas un nogrieziet tās vajadzīgā garumā. Uzmaniet dzīslu izolācijas papīru dzīslu galos.

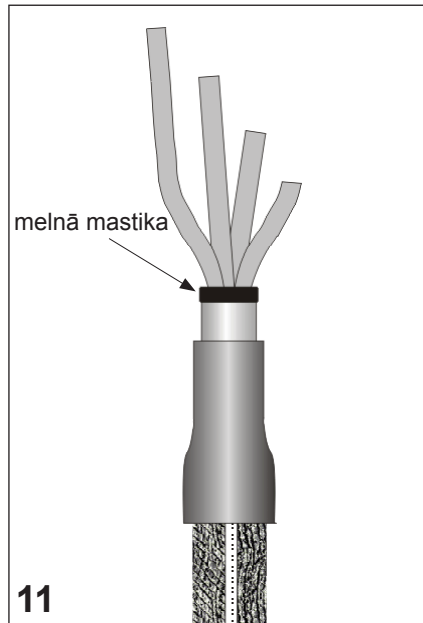
Nogrieziet no rullīša 4 vienādus izolācijas caurulītes gabalus.





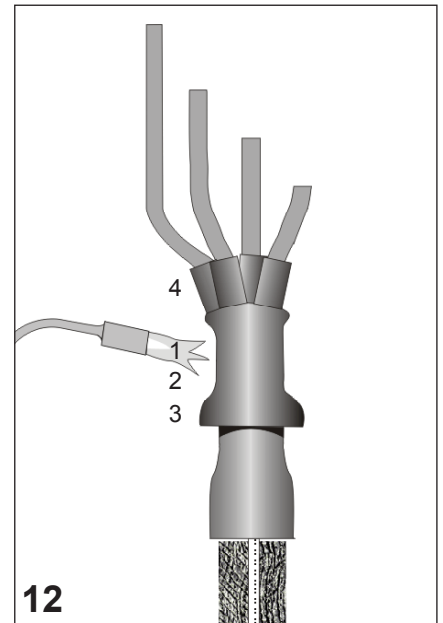
10

Aptiniet skrūvju vietas ar auduma lentu. Uzmauciet izolācijas caurulīti uz dzīslām un zemējuma pīnes līdz tā atdurās pret jostas papīru. Nosēdiniet visas caurulītes sākot no jostas papīra.



11

Aptiniet divus vijumus melnās mastikas ap jostas papīru.

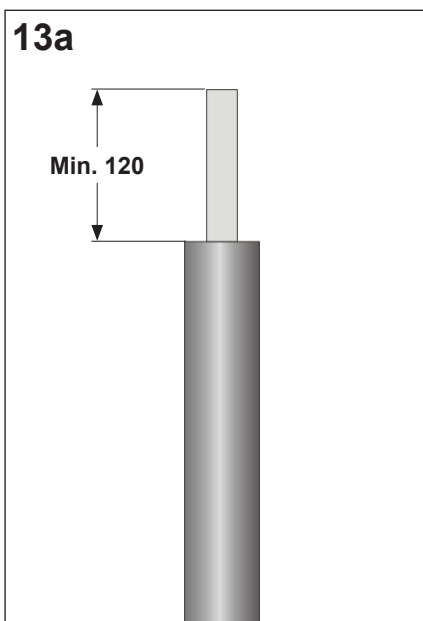


12

Uzmauciet cimdīņu uz dzīslām un vara pīnes un iestumiet to dzīslu izvēršes vietā. Nosēdiniet cimdīņu sākot no vidus. Nosēdiniet vispirms ap metāla apvalku, tad cimdīņa pirkstus ap dzīslām. Cipari zīmējumā norāda nosēdināšana secību.

a. Bez kabelķurpēm

(tikai monolītām Al dzīslām)
Noņemiet izolāciju vajadzīgā attālumā (min. 120 mm).

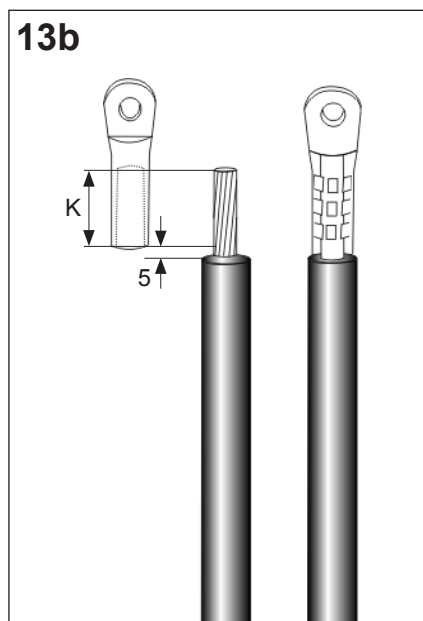


13a

Min. 120

b. Presējamās kabelķurpes

Noņemiet izolāciju vajadzīgā attālumā
K = kabelķurpes dziļums + 5 mm.
Uzmontējiet kabelķurpi.



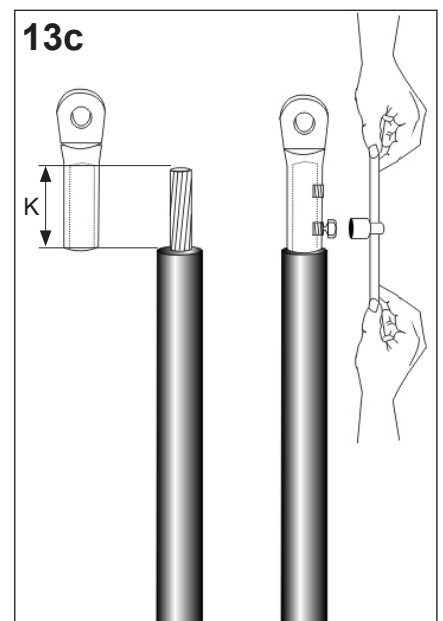
13b

K

5

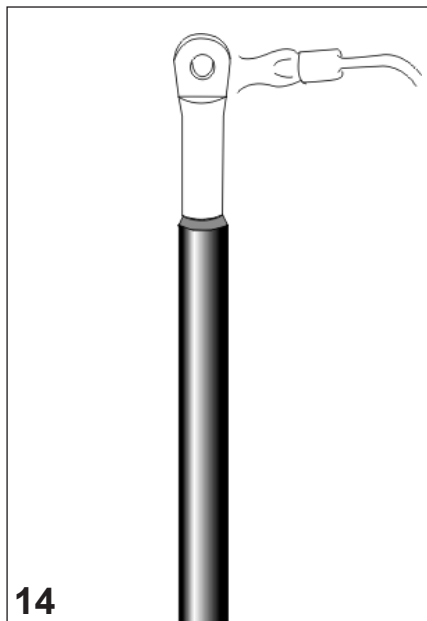
c. Mehāniskās kabelķurpes

Noņemiet izolāciju vajadzīgā attālumā
K = kabelķurpes dziļums
Uzmauciet kabelķurpi. Mazliet pievelciet skrūves. Novelciet skrūves līdz to galvas nolūzt.



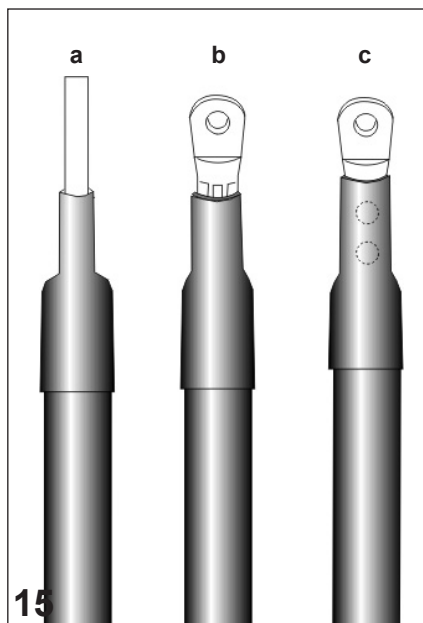
13c

K



14
Noīriiet un attaukojiet caurulīti un kabelkurpi.

Uzkarsējiet kabelkurpi.



15
a. Bez kabelkurpēm

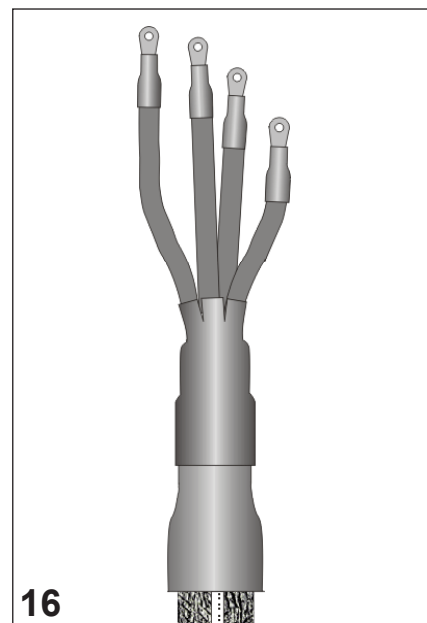
Uzmauciet hermetizējošās caurulītes uz dzīslām un vara pīnes vienādi nosedzot dzīslas un izolāciju. Nosēdiniet sākot no kabelkurpes.

b. Presējamās kabelkurpes

Uzmauciet hermetizējošās caurulītes uz dzīslām un vara pīnes vienādi nosedzot dzīslas un izolāciju. Nosēdiniet sākot no kabelkurpes.

c. Mehāniskās kabelkurpes

Uzmauciet hermetizējošās caurulītes uz dzīslām un vara pīnes vienādi nosedzot dzīslas un izolāciju. Novietojiet augšējo galu kabelkurpes cilindru. Nosēdiniet sākot no kabelkurpes.



16
Gala apdare ir samontēta.

Ļaujiet tai atdzist pirms pakļaujiet to mehāniskai slodzei.

Lūdz novāciet atkritumus saskaņā ar apkārtējās vides prasībām.



Przed rozpoczęciem montażu należy:

Upewnić się, czy przygotowany zestaw jest przeznaczony do typu i wymiarów montowanych kabli.

Sprawdzić zgodność oznaczenia zestawu z tytułem Instrukcji montażu.

Przeczytać uważnie Instrukcję.

Uwaga:

Skład zestawu lub czynności montażowe mogły zostać zmodyfikowane w stosunku do poprzednio stosowanej wersji.

Wytyczne ogólne:

Należy przestrzegać kolejności czynności wymienionych w Instrukcji montażu.

Należy używać palnika na propan (zalecany) lub butan.

Jeżeli praca palnikiem wykonywana jest w pomieszczeniach, to muszą one posiadać odpowiednią wentylację.

Prawidłowo wyregulowany palnik powinien wytwarzać łagodny, niebieski płomień z żółtym wierzchołkiem. Należy unikać niebieskiego, stożkowego płomienia.

Końcówkę palnika należy utrzymywać w kierunku obkurczania, co umożliwi wstępne podgrzanie elementu.

Płomień należy przemieszczać jednostajnie po powierzchni obkurczanego elementu, co eliminuje ryzyko lokalnego przegrzania.

Wszystkie elementy, które będą stykały się z klejami i szczeliwami należy oczyścić i odtłuścić rozpuszczalnikiem niezawierającym tłuszczu.

Należy przestrzegać zaleceń producenta stosowanego rozpuszczalnika.

Rury należy obcinać prostopadle do osi, nie pozostawiając postrzępionych krawędzi.

Obszar początku obkurczania powinien być zgodny ze wskazanym w Instrukcji montażu.

Przed kontynuowaniem obkurczania osiowego należy zapewnić prawidłowy skurcz obwodowy.

Po obkurczeniu rury powinny być gładkie, niepomarszczone, z wyraźnymi odciskami elementów, na których zostały obkurczone.

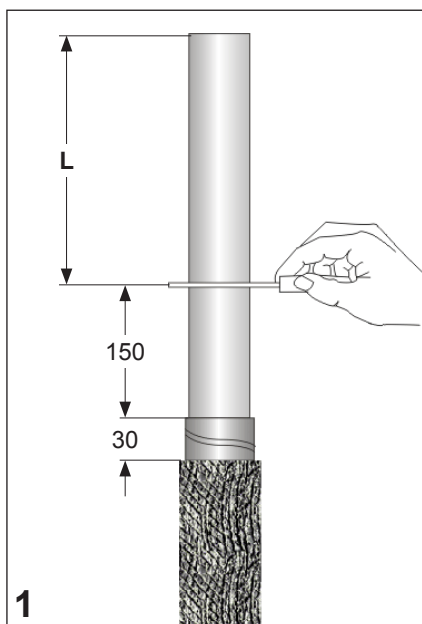
Klauzula rozdzielności odpowiedzialności:

W niniejszej Instrukcji montażu zawarto informacje, które określają sposób prawidłowego montażu wyrobu. Montaż może być wykonywany przez monterów posiadających odpowiednie uprawnienia. Należy jednak zauważyć, że warunki miejscowe, które mają wpływ na montaż wyrobu, pozostają poza zasięgiem kontroli firmy Tyco Electronics.

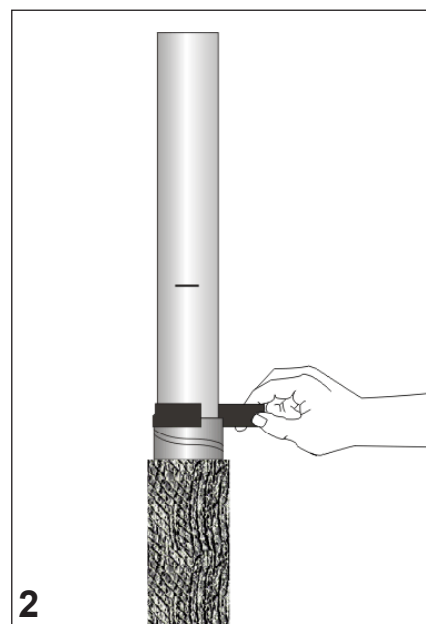
W związku z tym odpowiedzialność za dobór sposobu montażu, odpowiedniego do warunków miejscowych ponosi użytkownik. Firma Tyco Electronics zobowiązana jest spełnić wyłącznie normy Warunków Sprzedaży (General Terms and Conditions) dla niniejszego wyrobu. Natomiast nie ponosi w żadnym przypadku odpowiedzialności za inne przypadkowe, pośrednie lub wynikłe szkody spowodowane użytkowaniem lub nieprawidłowym zastosowaniem niniejszych wyrobów.

Raychem, TE Logo i Tyco Electronics są znakami handlowymi.

Przygotowanie kabla



Uciąć kabel na długość wymaganą do montażu. Zdjąć osłonę (jutę) i pancierz zgodnie z wymiarami podanymi na rysunku 1. Długość żyły L zależy od typu zestawu i warunków montażowych. W przypadku konieczności krzyżowania żył, muszą mieć one odpowiednią długość. Wykonać oznaczenie na powłoce metalowej w odległości 150 mm od krawędzi pancerza. Oczyszczyć, odtłuścić i zachropować powłokę pomiędzy zakończeniem pancerza i oznaczeniem.

**Montaż zestawu uziemiającego**

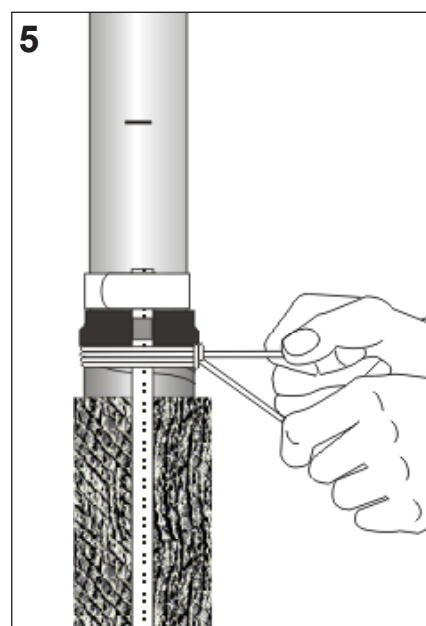
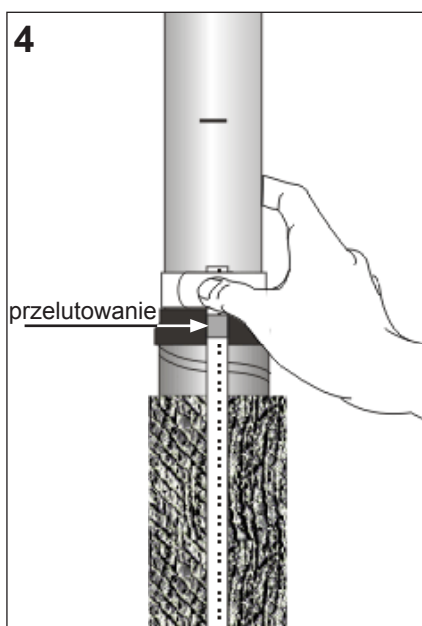
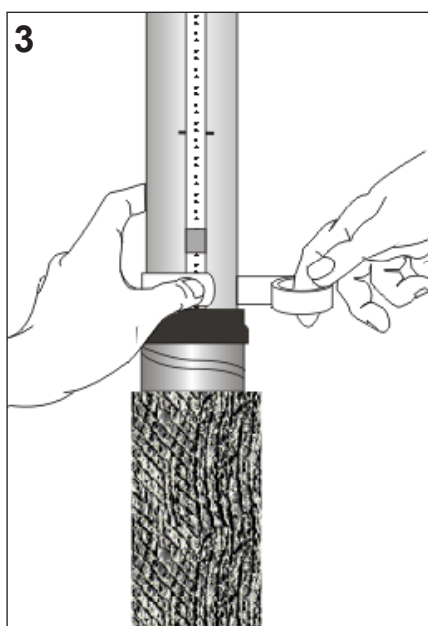
Nawinąć warstwę czarnego szczeliwa na powłocę metalowej i pancierz. Szczeliwo powinno pokrywać powierzchnię pancerza i powłoki metalowej na jednakowej długości.

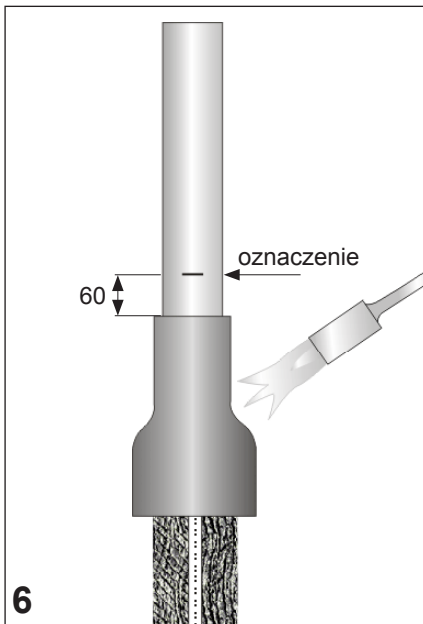
Umieścić koniec przewodu uziemiającego powyżej krawędzi szczeliwa tak, jak pokazano na rysunku 3. Nawinąć jeden zwój sprężyny płaskiej na przewodzie.

Zawinąć przewód uziemiający w dół i dowieść resztę sprężyny. Docisnąć sprężynę poprzez dokręcenie.

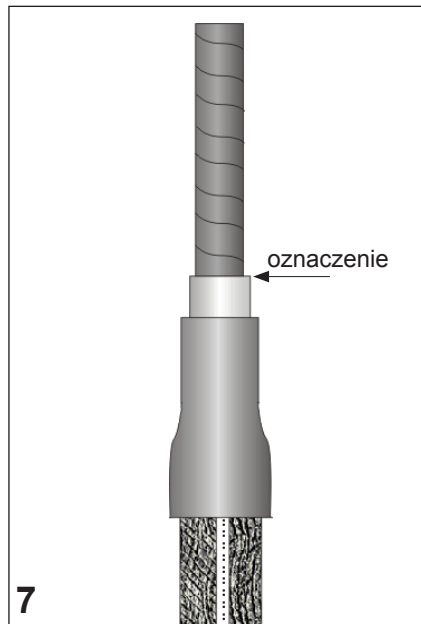
Uwaga: Przelutowanie przewodu powinno znaleźć się na powierzchni szczeliwa.

Oczyszczyć i odtłuścić pancierz. Przymocować przewód do pancerza wykonując przewiązkę z drutu (cztery obwoje) poniżej nawiniętego szczeliwa (patrz rys. 5).





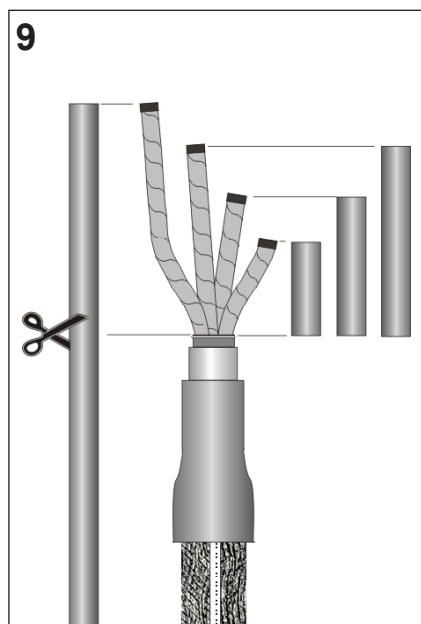
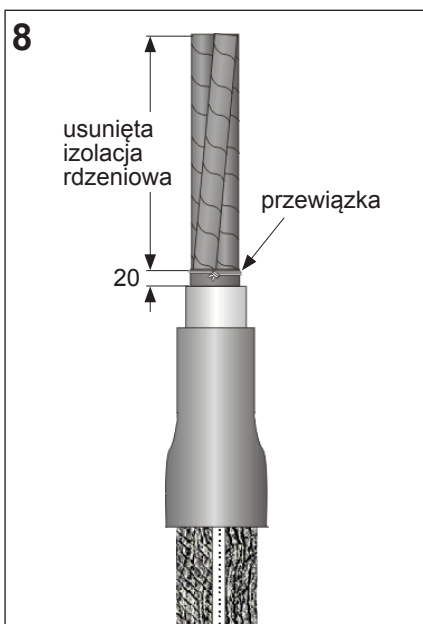
6 Umieścić czarną, krótką rurę izolacyjną tak, aby jej górna krawędź znalazła się 60 mm poniżej wykonanego oznaczenia na powłoce metalowej. Obkurczyć rurę rozpoczynając od powłoki i kontynuować w kierunku osłony kabla.

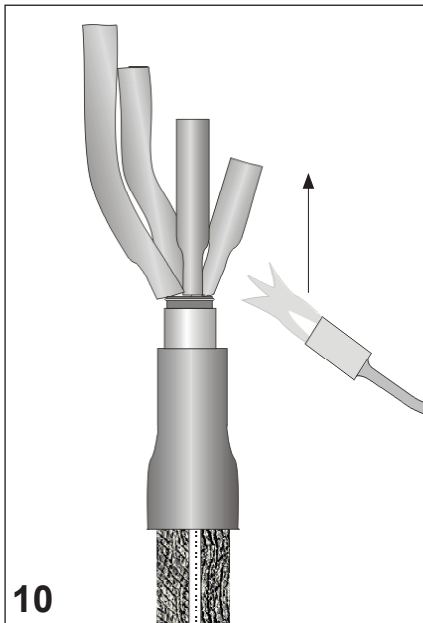


7 Usunąć powłokę metalową powyżej wykonanego oznaczenia (patrz rys. 7).

Wykonać podwójną przewiązkę ze sznurka 20 mm powyżej krawędzi powłoki. Usunąć papiery izolacji rdzeniowej do przewiązki. Rozgiąć ostrożnie żyły i usunąć elementy wypełniające, ucinając je możliwie blisko rozgałęzienia. Przyciąć żyły na wymaganą długość. Zabezpieczyć końce izolacji przed odwijaniem np: obwojem z taśmy.

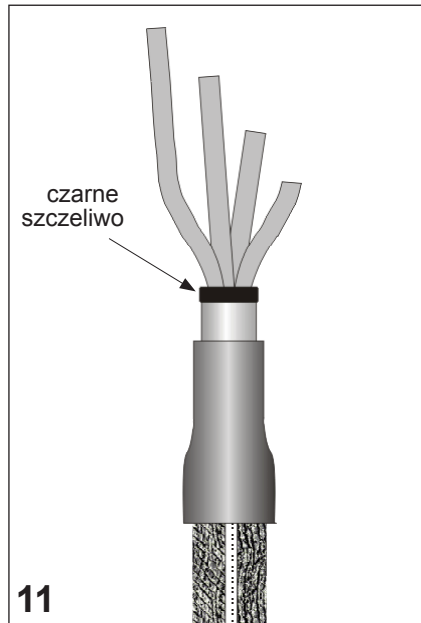
Przyciąć rurę izolacyjną (dostarczona w jednym odcinku) indywidualnie dla każdej z 4 żył (patrz rys. 9).





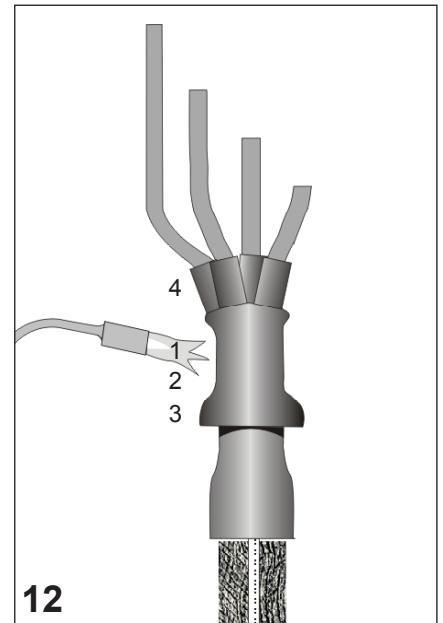
10

Nasunąć przycięte rury izolacyjne odpowiednio na żyły tak, aby ich dolne krawędzie opierały się o izolację rdzeniową.
Obkurczyć rury rozpoczynając od strony rozgałęzienia i kontynuować w kierunku zakończenia kabla.



11

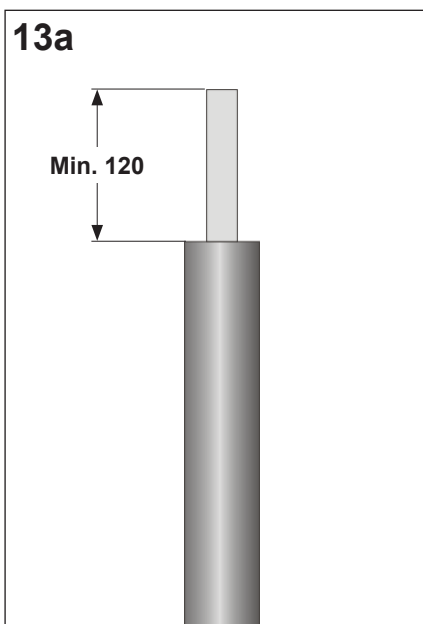
Nawinąć dwie warstwy czarnego szczeliwa na powierzchni izolacji rdzeniowej.



12

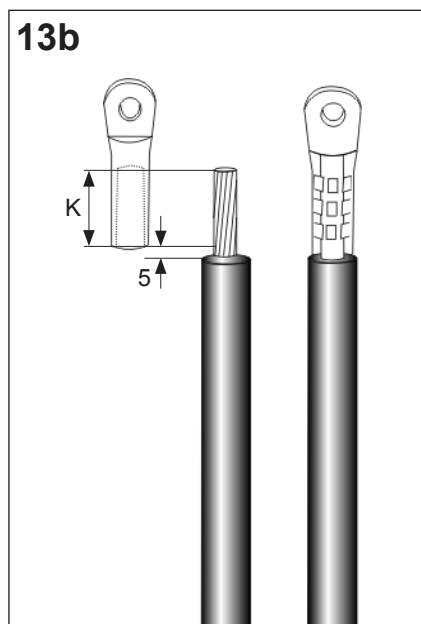
Nasunąć głowiczkę rozdzielającą maksymalnie na żyły kabla.
Obkurczyć głowiczkę rozpoczynając od jej środka i kontynuować w kierunku powłoki metalowej.
Zakończyć obkurczeniem palców.
Liczby na rysunku pokazują prawidłową kolejność obkurczania.

a. Zakończenie żył bez końcówek
(wyłącznie dla żył aluminiowych jednodrutowych)
Usunąć izolację żył zgodnie z wymiarem podanym na rysunku 13a (min. 120 mm).



13a

Min. 120

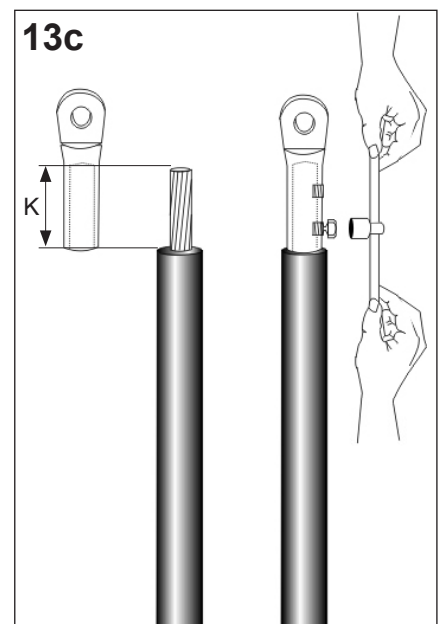


13b

K

5

b. Zakończenie żył końcówkami prasowanymi
Usunąć izolację żył na długości $K+5$ mm tak, jak pokazano na rysunku 13b (K = głębokość otworu tulei końcówki).
Zainstalować końcówki.
Uwaga: Należy stosować końcówki szczelne wzdłużnie.

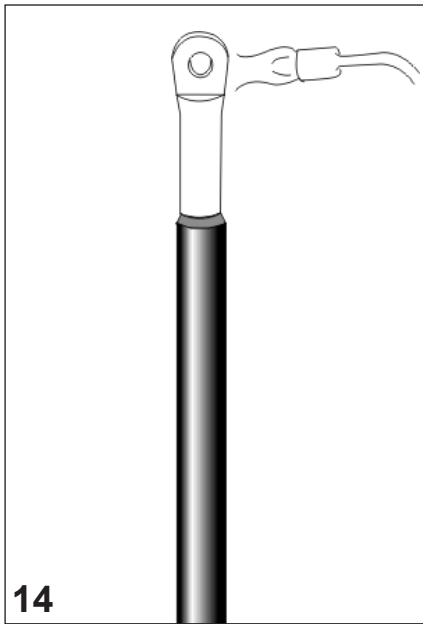


13c

K

c. Zakończenie żył końcówkami śrubowymi

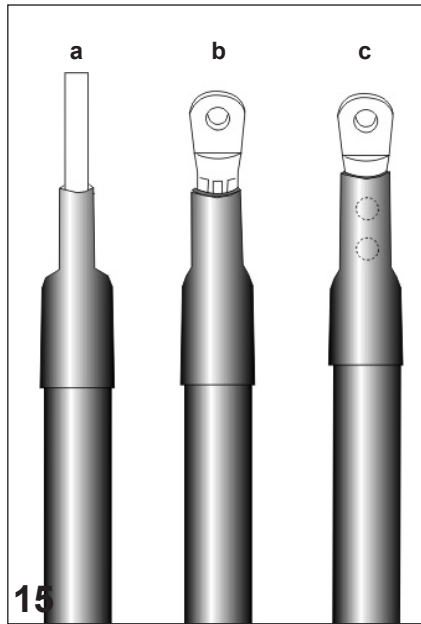
Usunąć izolację żył na długości K tak, jak pokazano na rysunku 13c (K = głębokość otworu tulei końcówki).
Zainstalować końcówki. Śruby końcówki należy dokręcać równomiernie. Łby śrub końcówek muszą zostać zerwane.
Uwaga: Zablokować końcówkę podczas jej instalacji w celu uniknięcia deformacji żyły.



14

Oczyścić i odtłuścić rury izolacyjne oraz końcówki lub żyły w zależności od sposobu zakończenia żył.

Podgrzać końcówki.



15

Nasunąć krótkie tuleje uszczelniające na zakończenie żył.

a. Zakończenie żył bez końcówek

Tuleje umieścić tak, aby pokrywały jednakową część żyły oraz rury izolacyjnej.

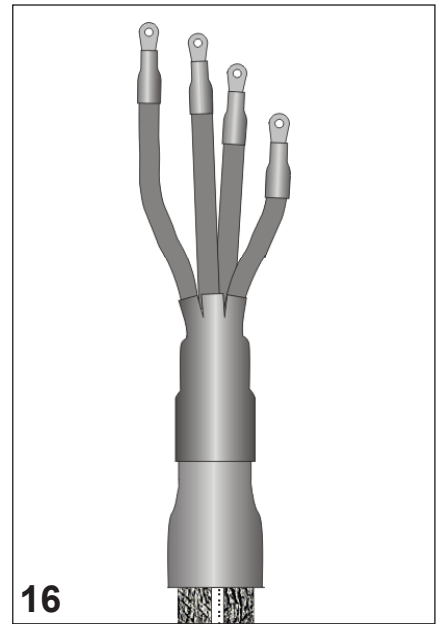
b. Zakończenie żył końcówkami prasowanymi.

Tuleje umieścić tak, aby pokrywały jednakową część końcówki oraz rury izolacyjnej.

c. Zakończenie żył końcówkami śrubowymi

Tuleje umieścić tak, aby ich górna krawędź znajdowała się na równo z górną krawędzią tulei końcówki.

Obkurczyć tuleje uszczelniające rozpoczynając od strony zakończenia kabla.



16

Montaż głowicy został zakończony.

Przed poddaniem głowicy naprężeniom mechanicznym należy poczekać na jej ostygnięcie.

**Opakowania i inne odpadki
usunąć przestrzegając
lokalnych przepisów.**



До начала работы

Проверьте, что набор материалов, который Вы собираетесь использовать, соответствует кабелю.

Сверьте содержание этикетки набора с названием монтажной инструкции.

Не исключено, что компоненты и рабочие операции подверглись усовершенствованию с тех пор, как Вы в последний раз монтировали данные изделия.

Внимательно прочтите и следуйте последовательности операций, как указано в монтажной инструкции.

Общие положения

Применяйте пропановую (предпочтительнее) или бутановую газовую горелку.

Настройте горелку так, чтобы получить мягкое синее пламя с желтым языком. Следует избегать острого синего пламени.

Направляйте горелку в сторону усадки для того, чтобы предварительно нагреть усаживаемый материал.

Постоянно перемещайте пламя во избежание пережога материала.

Очищайте и обезжиривайте все поверхности, которые будут контактировать с клеем.

Для обезжиривания пользуйтесь «Уайт-спиритом», бензином Б-70 или салфетками, пропитанными изопропиловым спиртом.

Трубки следует обрезать острым ножом, оставляя при этом ровные гладкие кромки без заусенцев.

Усадку трубки начинайте таким образом, как это рекомендовано в инструкции.

Усаживая трубку, обеспечивайте равномерную усадку ее по всей окружности по мере продвижения вдоль кабеля.

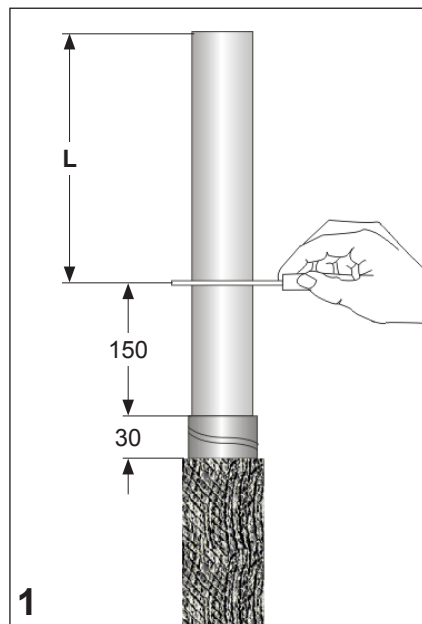
После усадки поверхность трубок должна быть гладкой и без морщин, а профиль внутренних компонентов четко просматриваться.

Информация, содержащаяся в монтажных инструкциях, предназначена для описания правильного метода монтажа изделия. Однако, фирма Райхем не может контролировать рабочие условия, которые могут повлиять на установку изделия.

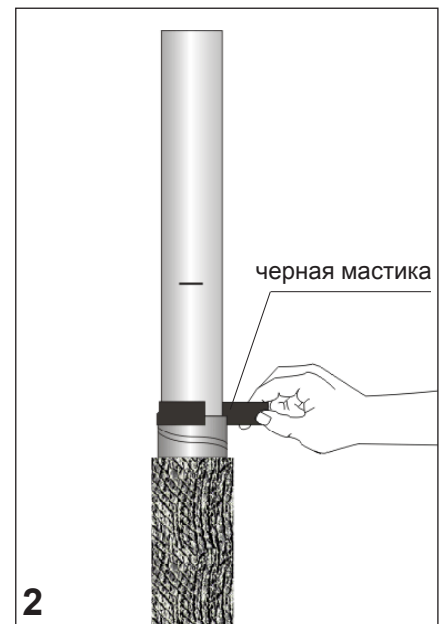
За соответствие метода монтажа рабочим условиям установки Заказчика ответственность несет Заказчик. Обязательства (гарантии), которые принимает на себя фирма Райхем, содержатся в Стандартных условиях продажи данного изделия и ни при каких обстоятельствах фирма Райхем не несёт ответственность за любые повреждения— будь то случайные, косвенные или являющиеся следствием неправильного применения или обращения с изделиями.

Райхем является торговой маркой Тайко Электроникс Лтд.

Разделка кабеля



Обрезать кабель на требуемую длину. Предусмотреть возможность перефазировки, если это потребуется. Удалить наружный покров и броню в соответствии с размерами, указанными на рисунке. Надрезать металлическую оболочку на расстоянии 150 мм над срезом брони. **Оболочку зачистить металлической щеткой и обезжирить.**



Монтаж непаянного заземления.

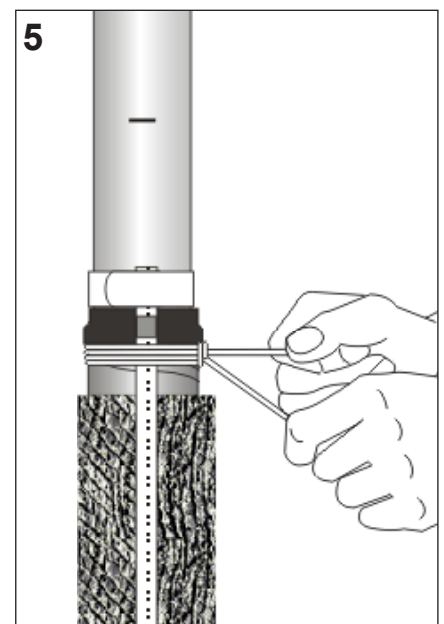
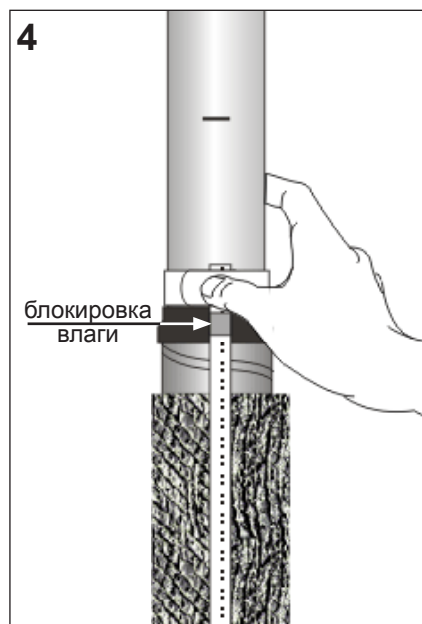
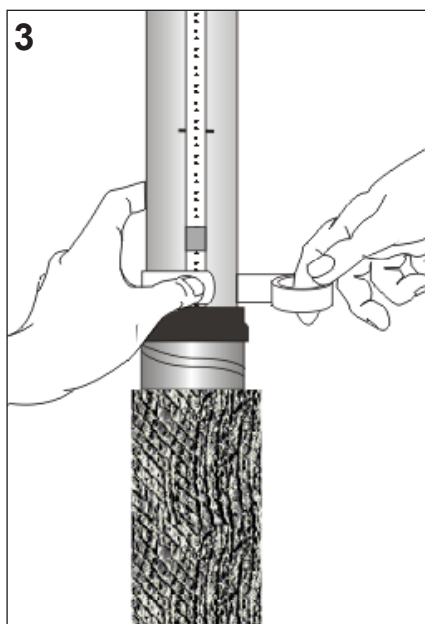
Наложить один слой подмотки черной мастики у среза брони с одинаковым заходом на оболочку и броню кабеля.

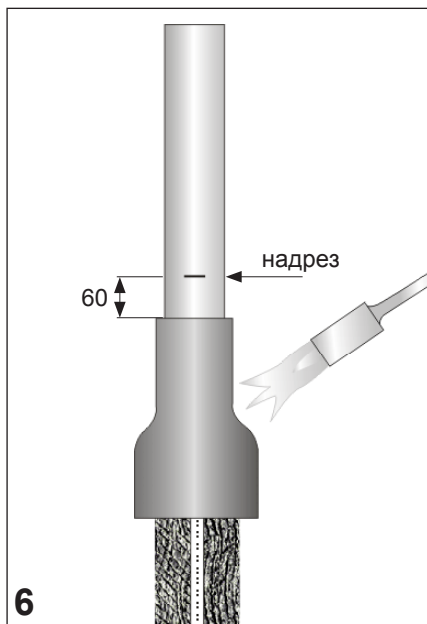
Установить конец провода заземления на металлическую оболочку у окончания черной мастики. Обернуть 1 виток роликковой пружины для фиксации проводника.

Отгнуть проводник заземления в сторону кабеля. Обернуть вокруг него всю роликковую пружину с подтягивающим усилием.

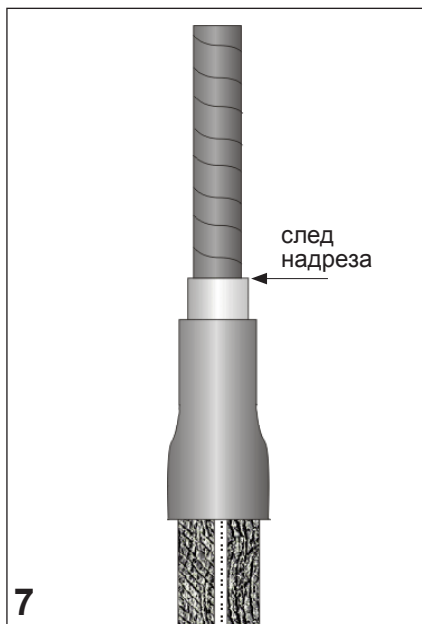
Примечание: Пропаянный участок заземляющего проводника – блокировка влаги - должен быть на черной мастике.

Закрепить провод заземления на броне под черной мастикой при помощи 4-х витков бандажной проволоки.





Поместить короткую изолирующую трубку над подсоединением заземления. Установить конец трубки на расстоянии 60 мм от надреза на металлической оболочке. Усадить трубку, начиная от металлической оболочки к наружному покрову, как показано на рисунке.



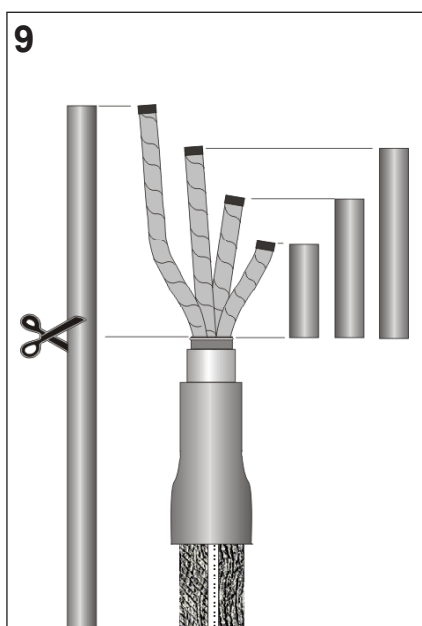
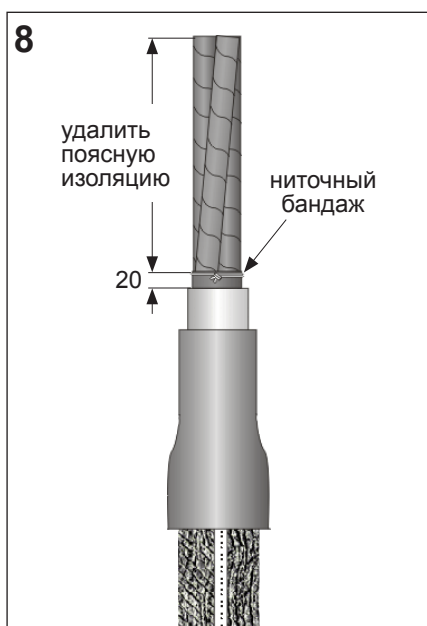
Обрезать и удалить металлическую оболочку до надреза.

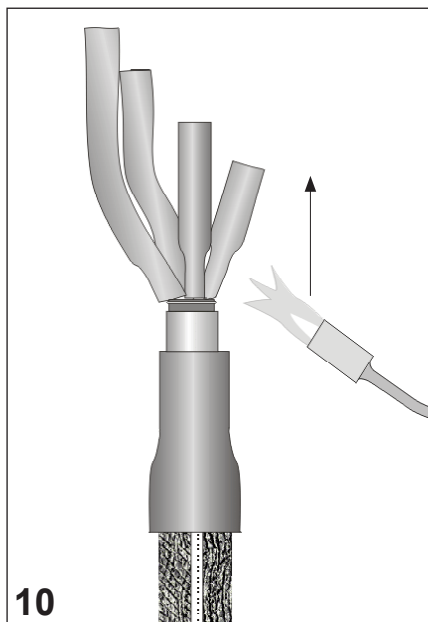
Наложить ниточный бандаж в 20 мм от среза металлического экрана. Удалить поясную изоляцию и заполняющие элементы до этого бандажа.

Не повредить изоляцию жил.

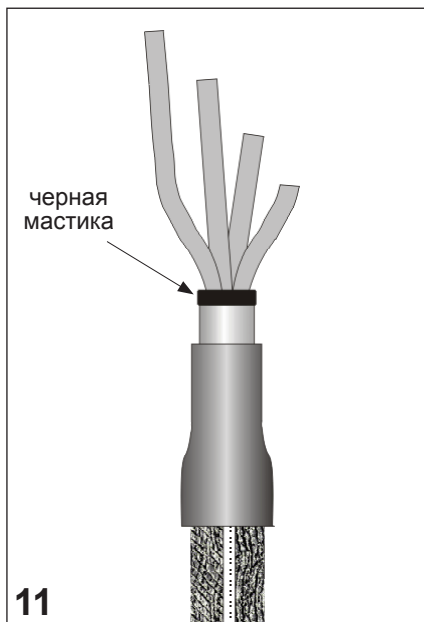
Осторожно развести жилы и обрезать их до нужной длины. На концах жил закрепить изоляцию с помощью ленты ПВХ.

Замерить длину каждой жилы и нарезать из рулона в соответствии с этим 4 изоляционные трубки.

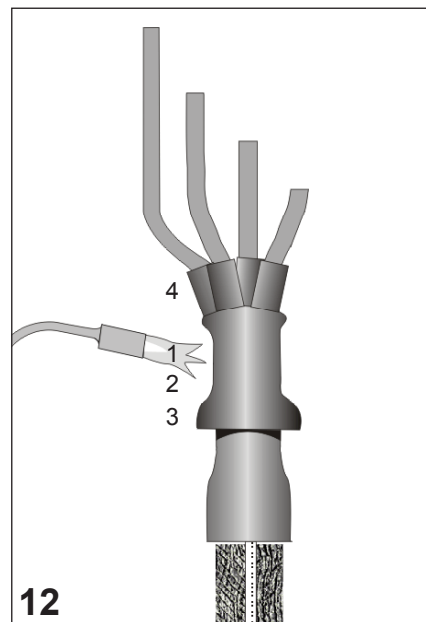




10
 Надеть изоляционные трубки на жилы, продвинув их до поясной изоляции.
 Усадить трубки, начиная от ступени поясной изоляции.
 Убедиться, что трубки усажены равномерно.



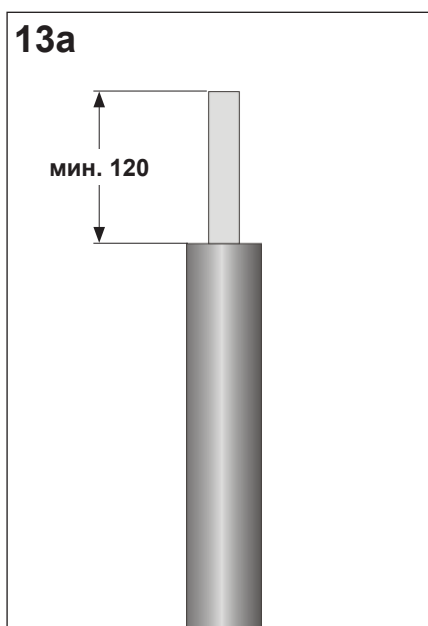
11
 Наложить два слоя черной мастики вокруг поясной изоляции.



12
 Установить на разделку перчатку и завести ее как можно глубже в корешок. Начать усадку перчатки в центре, у основания пальцев, затем продолжить в направлении наружного покрова, после чего усадить на жилы пальцы перчатки, что показано на рисунке цифрами .

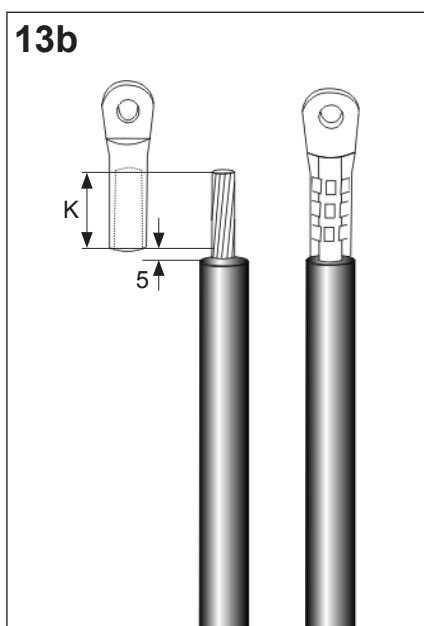
а. Без наконечника (только для однопроволочных жил).

Снять изоляцию жил на длине не менее 120 мм, как показано на рисунке 13 а.
 Зачистить и обезжирить жилу.



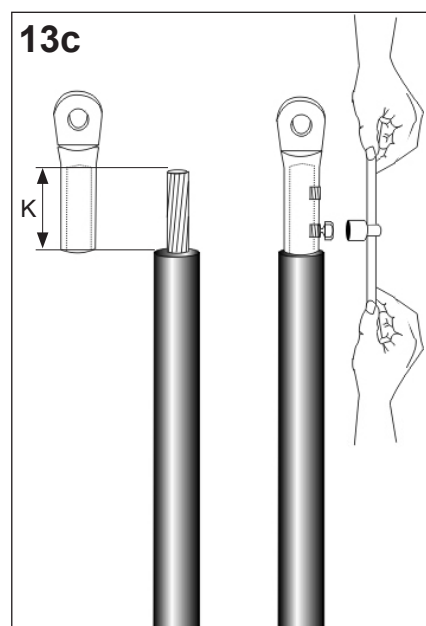
б. Оконцевание жил опрессовкой.

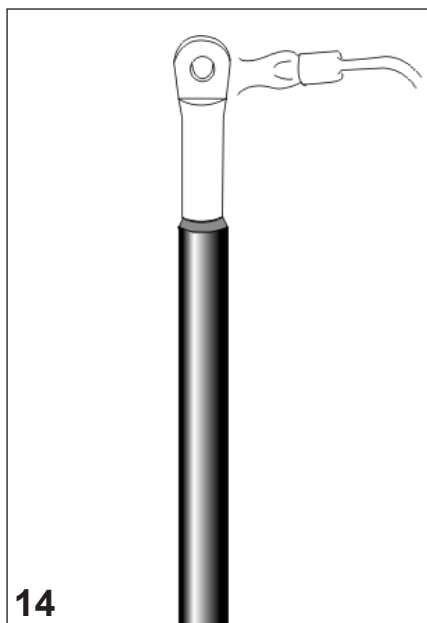
Снять изоляцию жил на длине **K = глубина цилиндрической части наконечника + 5мм.**
 Установить кабельный наконечник.



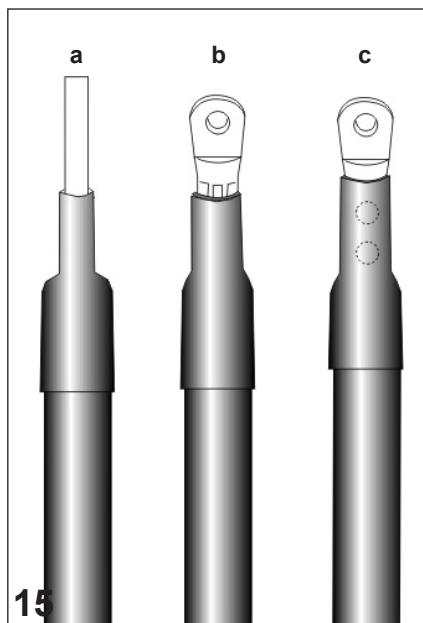
с. Оконцевание жил болтовыми наконечниками.

Снять изоляцию жил на длине **K = глубина цилиндрической части наконечника.**
 Установить наконечник на жилу.
 Прикладывая равномерные усилия, подтянуть болты, затем довернуть их до срыва головок болтов.





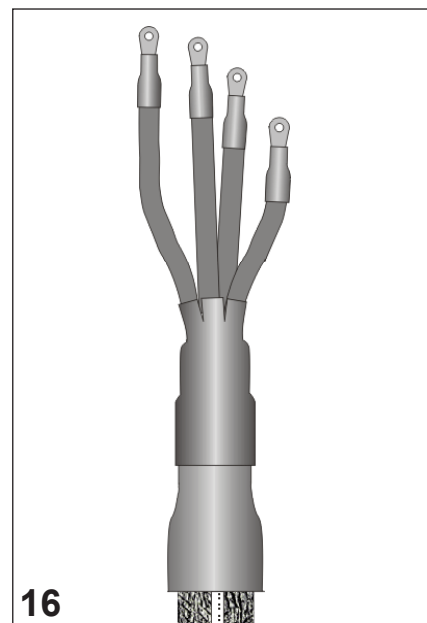
14
Очистить и обезжирить трубку на жилах и кабельный наконечник или участок голых жилы.
Прогреть наконечники или жилы огнем горелки.



15
а. Оконцевание жил без кабельных наконечников
Надвинуть короткие герметизирующие трубки на жилы так, чтобы они одинаково перекрывали жилу и изоляцию. Усадить трубки, начиная от участка голых жил .

б. Оконцевание жил опрессовкой.
Надвинуть короткие герметизирующие трубки на жилы с одинаковым заходом на наконечник и изоляцию. Усадить трубки, начиная от наконечников.

с. Оконцевание жил болтовыми наконечниками
Надвинуть короткие герметизирующие трубки на жилы так, чтобы они полностью закрывали цилиндрическую часть наконечников. Усадить трубки, начиная от наконечников.



16
Монтаж муфты закончен.

Дайте муфте остыть прежде, чем подвергать ее каким-либо механическим воздействиям.

Просим Вас убрать мусор согласно правилам охраны окружающей среды.



Enne tööga alustamist

Kontrolli, et kas muhvikomplekt sobib kasutatavatele kaablitele.

Võrdle pakendi peal olevat silti ja paigaldusjuhendi tiitellehte.

Ei ole välistatud, et komponente või töövõtteid on täiendatud peale Teie viimast sellelaadse komplekti paigaldamist.

Enne komplekti kasutuselevõttu loe juhend põhjalikult läbi ja jälgi tööoperatsioonide järjekorda.

Üldised nõuded

Kasuta propaani (soovitav) või butaangaasi leeki.

Veendu, et leegi kasutamine toimuks hästi ventileeritud keskkonnas.

Reguleeri põletit nii, et oleks pehme sinine kollase tipuga leek.

Ei tohiks olla teravatipuline sinine leek.

Hoia leeki kahandatava osa suunas (materjali eelsoojendamine).

Hoia leeki soojendatava materjali suunas pidevas liikumises, et vältida materjali ülekuumutamist.

Puhasta kõik pinnad, mis kaetakse liimikihiga.

Kui kasutad puhastusvahendit, siis jälgi valmistaja nõudeid sellega töötamisel.

Termokahanevaid torusid tuleb lõigata terava noaga selliselt, et lõigatavale pinnale ei jääks teravaid servasid.

Torude kahandamist tuleb alustada montaazhijuhendis näidatud kohast.

Kontrolli, et toru oleks kahanenud ühtlaselt kogu übermöödu ulatuses, enne kui jätkad kahandamist piki kaablit.

Täielikult kahanenud toru peab olema sile ja ilma kortsudeta. Sisemist komponentide profiilid peavad olema selgelt jälgitavad.

Informatsioon, mis sisaldub selles paigaldusjuhendis on mõeldud ainult paigaldajatele, kes on saanud kaablimontööri väljaõppe ja on kompetentne seda toodet õigesti paigaldama. Siiski Tyco Electronics ei reguleeri kohapealseid välistingimusi, mis võivad mõjutada antud toote paigaldamist.

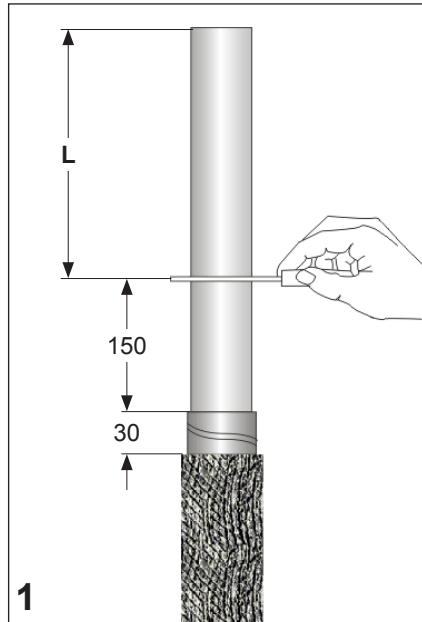
Seega vastutab kasutaja paigaldusmeetodi kindlaks määramise eest antud paigalduskeskkonnas.

Tyco Electronics kohustused antud tootele on toodud Tyco Electronics standardsetes müügitingimustes.

Tyco Electronics ei vastuta juhuslike, kaudsete või järelduvate kahjude eest, mis tulenevad antud toote kasutamisest või väärkasutamisest.

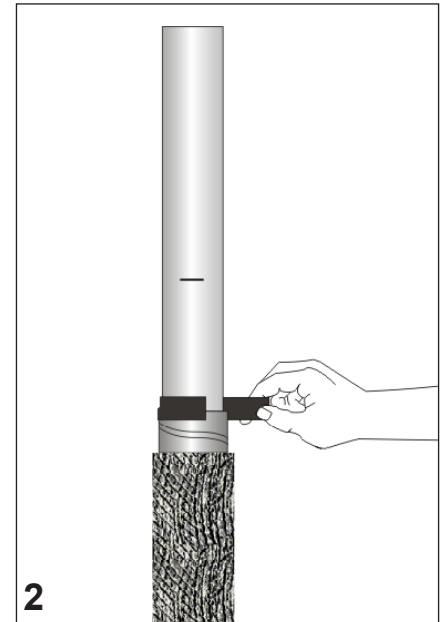
Raychem, TE logo ja Tyco Electronics on registreeritud kaubamärgid.

Kaabli ettevalmistus



Lõika kaabel seadme jaoks vajalikule soone pikkusele (L). Vajaduse korral jäta piisavalt pikkust võimaldamaks soontel omavahel ristuda. Eemalda väliskest ja armeering vastavalt joonisel toodud mõõtudele. Märkista metallkest 150 mm kauguselt armeeringu servast noaga.

Karesta metallmantel 150 mm pikkuselt.



Jootevaba maandusühenduse paigaldamine

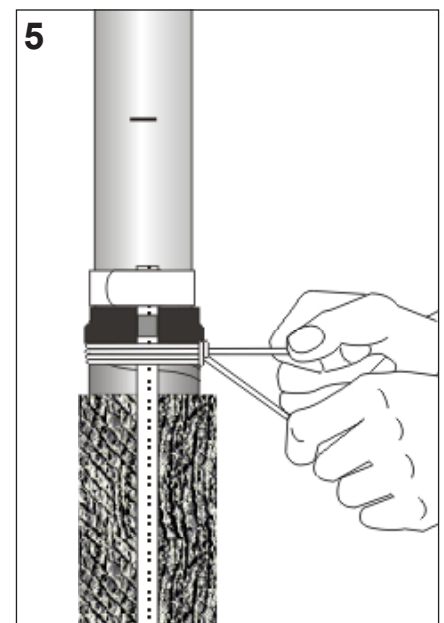
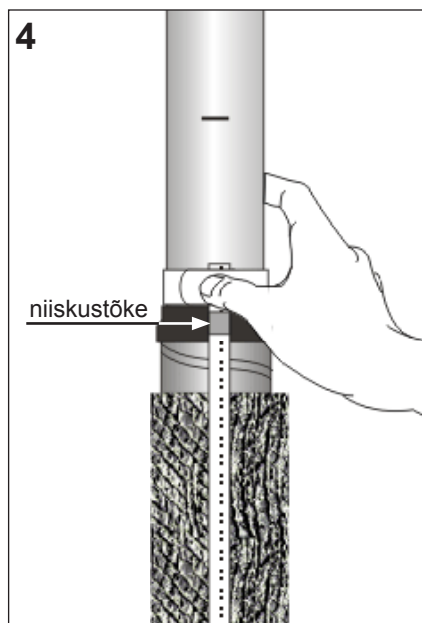
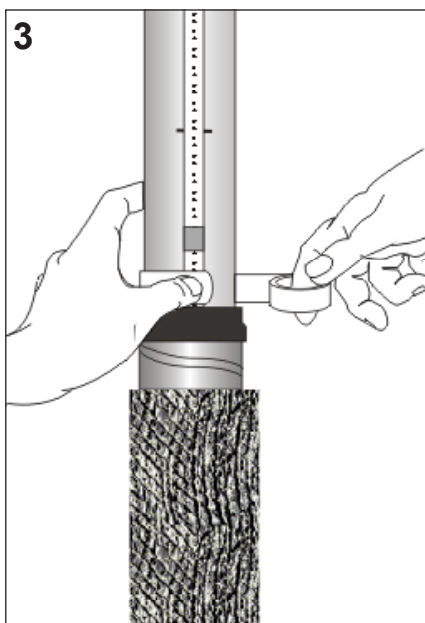
Mähi üks kiht musta mastiksiit ümber metallmantli nii, et pool sellest kataks armeeringut.

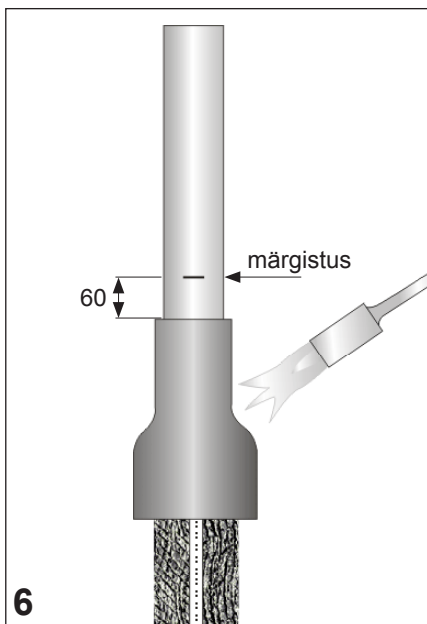
Aseta maanduspunutise ots mastiksi ülemise serva kohale. Mähi maanduspunutise ümber silindervedru üks keerd.

Kääna maanduspunutis üle silindervedru tagasi ja rulli ülejäänud silindervedru selle peale. Pingutamiseks keera silindervedru kinni.

Märkus. Joodisega niiskustõke peab asetsema musta mastiksi peal.

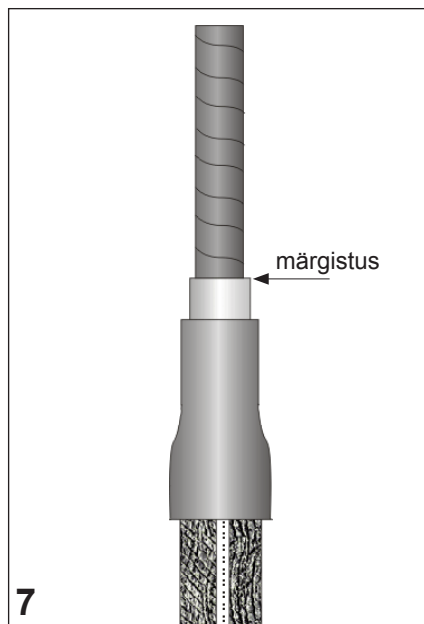
Seo maanduspunutis mastiksist allpool traatmähisega (4 keerdu) armeeringu külge kinni.





Paigalda lühike isoleertoru maaühenduse peale. Toru ots peab asetsema metallkesta märgistusest 60mm allpool.

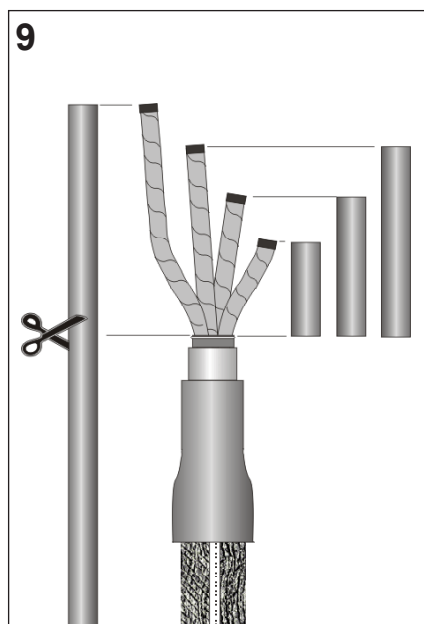
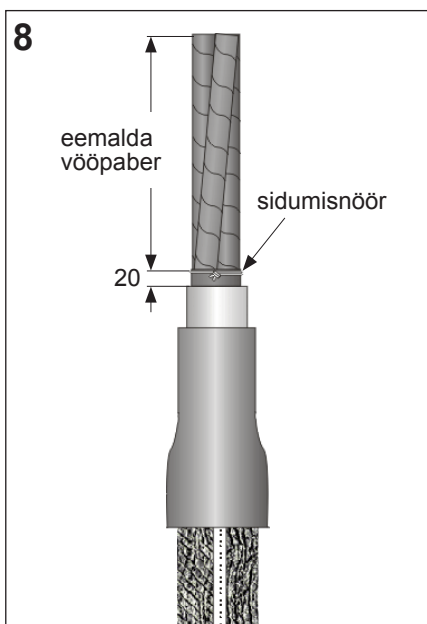
Toru kahandamist alusta metallkesta poolt ja liigu edasi väliskesta suunas.

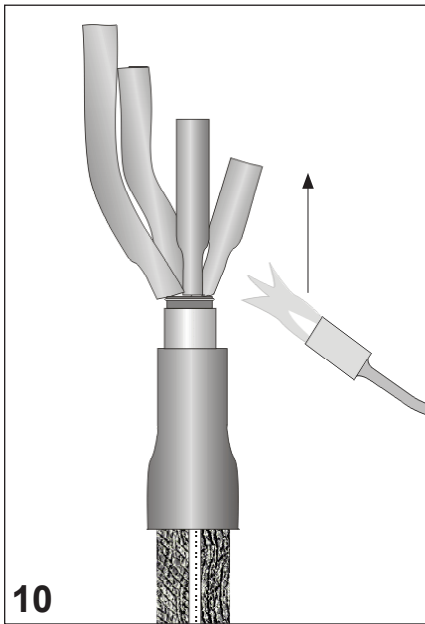


Lõika ja eemalda metallkest kuni märgistuseni.

Seo sidumishöör ümber vööpaberi 20mm kaugusele alumiiniumkestast. Eemalda vööpaber ja kaablisoonte vahetäitematerjal kuni sidumishöörini. Hoidu vigastamast soone isolatsiooni. Painuta ettevaatlikult sooned laiali ja lõika need vajalikule pikkusele. Fikseeri soonte otste isolatsioonipaber isoleerlindi abil.

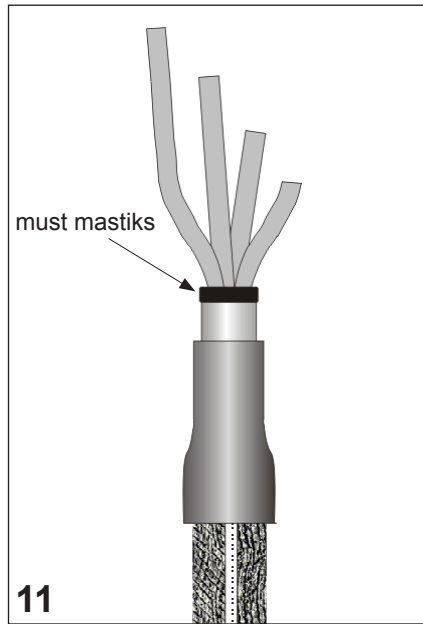
Määrake kindlaks iga soone vajalik pikkus ja vastavalt sellele lõigake rullist neli termokahanevat toru.



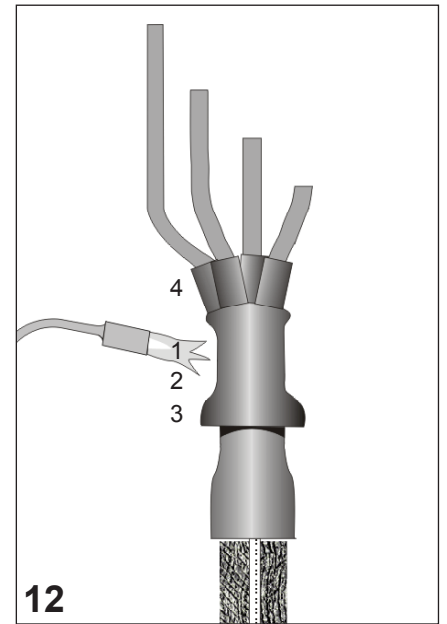


10 Paigalda isoleertorud soontele lükates need kuni vööpaberini.

Alustades vööpaberi poolsest otsast kahanda kõik torud.



11 Paigalda kaks kihti musta mastiksit ümber vööpaberi.

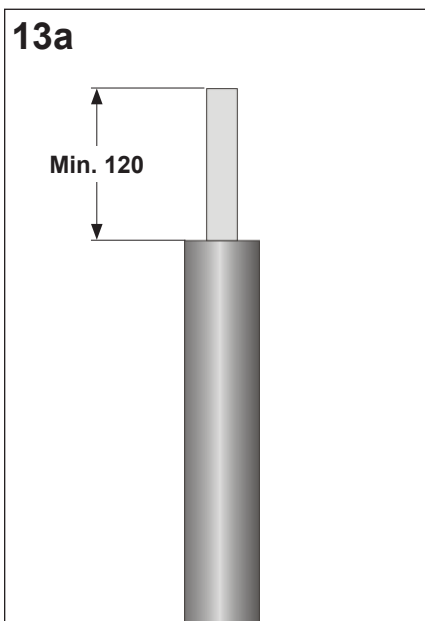


12 Paigalda sõrmik kaablisoontele ja lükka see võimalikult sügavale harude vahele. Järgnevalt kahanda sõrmik. Kahandamist alusta sõrmiku keskest ja seejärel liigu metallkesta poole. Viimases järjekorras kahanda sõrmede poolsed otsad.

Number joonisel näitab kahandamise järjestust.

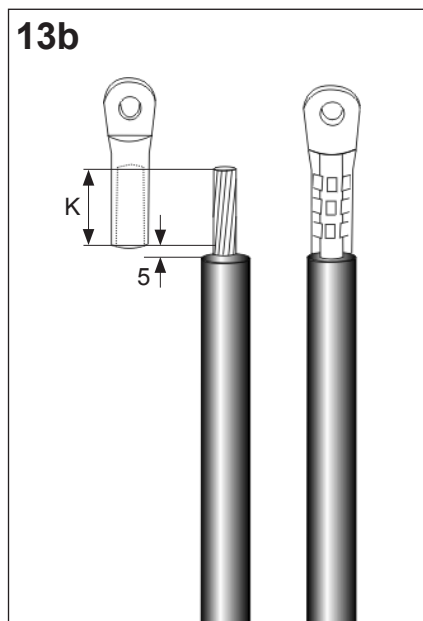
a. ilma klemmita ühendus
(ainult alumiinium-paljasjuhtidele)

Eemalda soone isolatsioon vastavalt joonisel toodud mõõdule (min. 120 mm).



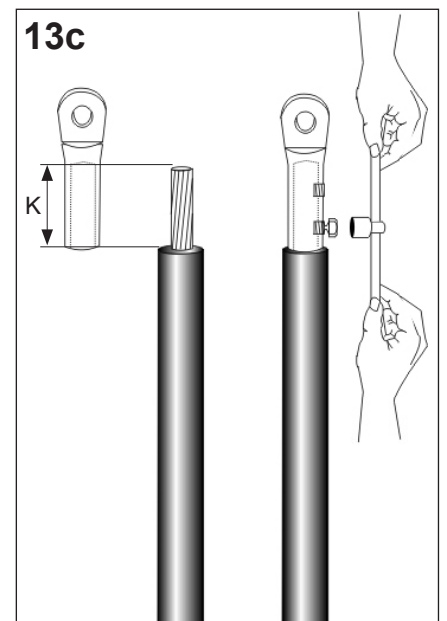
b. press-kaablikingad

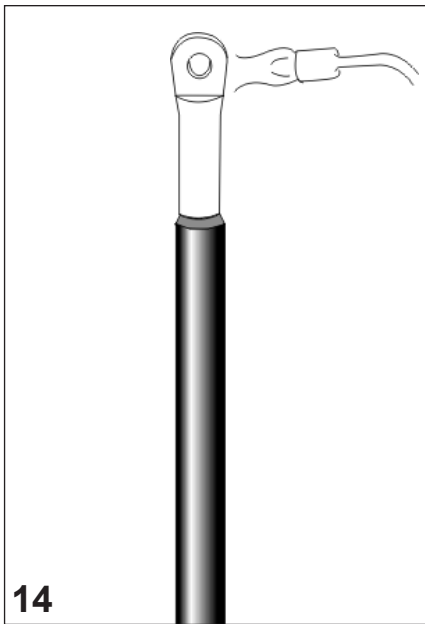
Eemalda soone isolatsioon vastavalt joonisel toodud mõõdule
K = klemmi augu sügavus + 5 mm.
Paigalda kaabliking.



c. mehaanilised kaablikingad (krüvikingad)

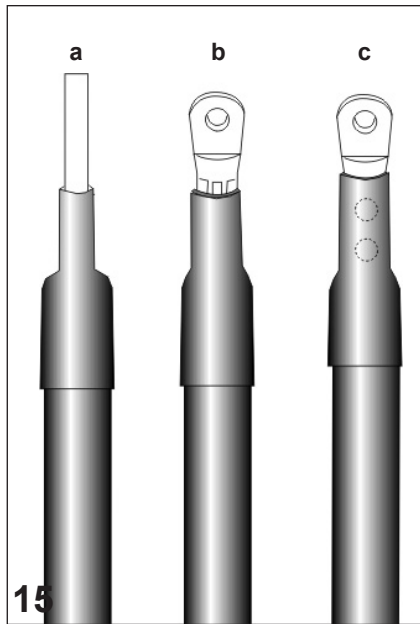
Eemalda soone isolatsioon vastavalt joonisel toodud mõõdule
K = klemmi augu sügavus.
Paigalda kaabliking. Pinguta kõik poldid ühtlaselt. Seejärel keera polte sellise tugevusega, et poldipead murduksid otsast.





14 Puhasta toru ja kaablikinga pind (või paljasjuht) mustusest ja õlist.

Eelsoojenda kaabliking.



15 **a. ilma kaablikingata ühendus**

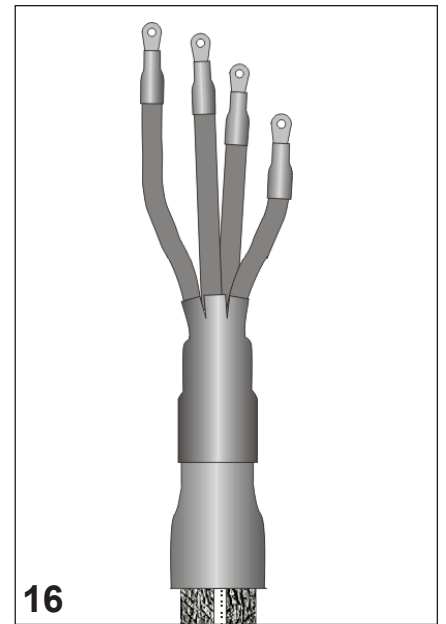
Paigalda lühikesed tihendustorud soontele nii, et need kataksid võrdselt juhti ja isolatsiooni. Kahanda torud, alustades paljasjuhi poolt.

b. presskingad

Paigalda lühikesed tihendustorud soontele nii, et need kataksid võrdselt kaablikinga ja isolatsiooni. Kahanda torud, alustades kaablikinga poolt.

c. mehaanilised kaablikingad

Paigalda lühikesed tihendustorud soontele. Aseta toru ülemine äär kaablikinga silindri põhjaga ühele tasapinnale. Kahanda torud, alustades kaablikinga poolt.



16 **Otsmuhv on valmis.**

Lase muhvil enne mehaaniliselt mõjutamist täielikult maha jahtuda.

Palun paiguta kõik ülejäägid vastavalt keskkonnanõuetele.

