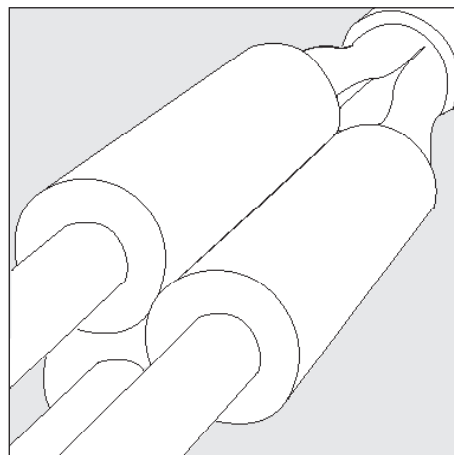
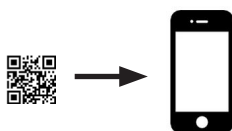




## TE Raychem kaablitarkvikud



See paigaldusjuhend sisaldab  
videojuhendit



Videojuhendi vaatamiseks skaneeri  
QR kood

Kokkusobimatuse korral kehtib kirjalik  
paigaldusjuhend.

### Paigaldusjuhend EPP-3351-EE-5/19

Siirdemuuhv 3-sooneliste  
ekraneeritud või  
ekraneerimata plastkaablite  
ühendamiseks 3-sooneliste  
ühise metallmantliga  
vööisolatsiooniga  
paberkaablitega.  
6/10 kV

Tüüp:  
TRAJ-12/3X35-50

## Enne tööde alustamist

Kontrolli, kas komplekt sobib kasutatavatele kaablitele.

Võrdle pakendi etiketti montaažijuhendi tiitellehega.

Ei ole välistatud, et komponente või töövõtteid on täiendatud peale Teie viimast sellelaadse komplekti paigaldamist. Enne komplekti kasutuselevõttu loe juhend põhjalikult läbi ja järgi tööoperatsioonide järjekorda.

## Üldised nõuded

Enne kaabli ettevalmistamist teosta kaablitalle niiskusproov.

Topelt väliskestaga kaablitel võib olla muudatusi kaabli ettevalmistamisel.

Alumiiniumtraatidest ekraaniga kaablite jaoks on vaja eraldi komplekte.

Puhasta kõik aluspinnad, mis kaetakse liimikihiga.

Puhastusvahendi kasutamisel jälgi tootja kasutusnõudeid.

Jälgi soone ettevalmistamise mõõtusid.

## Pooljuhtkihi eemaldamine

Pooljuhtkihi koorimiseks kasuta vastavat koorimistöõriista, mis jätab sileda ja ühtlase isolatsioonipinna.

Video: Pooljuhtkihi eemaldamine



Reguleeri koorimistöõriist vastavalt kaabli pooljuhtkihi paksusele.

Jälgi, et koorimisel ei eemaldataks liiga palju isolatsioonikihti.

Kooritud isolatsioonipind peab jääma sile ja ei tohi sisaldada musta juhtiva materjali osakesi.

Kergesti eemaldatava pooljuhtkihi puhul kasuta risti lõike tegemiseks ümarviili (isolatsioonikiht ilmub nähtavale).

## Juhend termokahanevatele komponentidele

Kasuta propaani- (soovitatav) või butaangaasi leeki.

Jälgi, et leegi kasutamine toimuks alati hästi ventileeritud ruumis.

Reguleeri põletit nii, et oleks pehme sinine kollase tipuga leek. Väldi teravatipulist sinist leeki.

Materjali eelsoojendamiseks hoia leeki kahandatava osa suunas.

Hoia põletit pidevas liikumises, et vältida materjali ülekuumutamist.

Puhasta kõik aluspinnad, mis kaetakse liimikihiga.

Vajadusel tuleb termokahanevaid torusid lõigata terava noaga nii, et lõigatavale pinnale ei jääks teravaid nurki.

Torude kahandamist tuleb alustada montaažijuhendis näidatud kohast.

Kontrolli, et toru oleks kahanenud ühtlaselt kogu ümbermõõdu ulatuses, enne kui jätkad kahandamist piki kaablit.

Täielikult kahanenud toru peab olema sile ja ilma kortsudeta. Sisemiste komponentide profiilid peavad olema selgelt jälgitavad.

## Lubatavad plastkaabli mõõdud

Muhvikomplektid on mõeldud ümara kiulise või planksoonega alumiinium- või vasksoonega kaablitele (klass 2).

Kaablite isolatsioon on XLPE, PVC või EPR ja paksus: 12 kV - 3,4 mm; 17,5 kV - 4,5 mm; 24 kV - 5,5 mm;

36 kV - 8 mm; 42 kV - 8-9 mm.

Kaablite väliskest on PE, PVC või EPR ja paksus 2 kuni 4 mm.

Kaablid on valmistatud vastavalt mõõtudele kaablistandardis IEC 60502 või Cenelec HD620.

Kaablite nendele mõõtudele mittevastavuse korral palun võtke ühendust kohaliku tehnilise toega.

---

Informatsioon, mis sisaldub selles installatsioonijuhendis on mõeldud ainult paigaldajale kes on saanud kaablimentööri väljaõppe ja on kompetentne seda toodet õigesti paigaldama. Siiski TE Connectivity ei reguleeri kohapealseid välistingimusi, mis võivad mõjutada antud toote paigaldamist. Seega vastutab kasutaja paigaldusmeetodi sobivuse kindlaks määramise eest antud paigalduskeskkonnas. TE Connectivity kohustused antud tootele on toodud TE Connectivity standardsetes müügingimustes. TE Connectivity ei vastuta juhuslike, kaudsete või järelduvate kahjude eest, mis tulenevad antud toote kasutamisest või väärkasutamisest. Raychem, TE, TE Connectivity ja TE connectivity (logo) on registreeritud kaubamärgid.

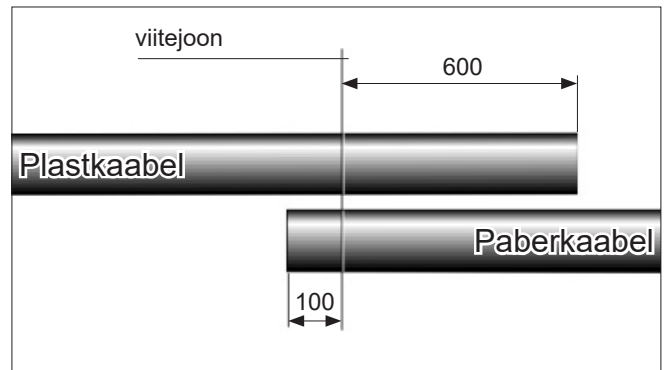
© 2019 TE Connectivity. Kõik õigused kaitstud.

## Kaablite kattuvus

### A./B. Traatekraaniga plastkaablid

Aseta ühendatavad kaablid üksteise kõrvale nii, et plastkaabel kattuks umbes 600 mm ja paberkaabel 100 mm.

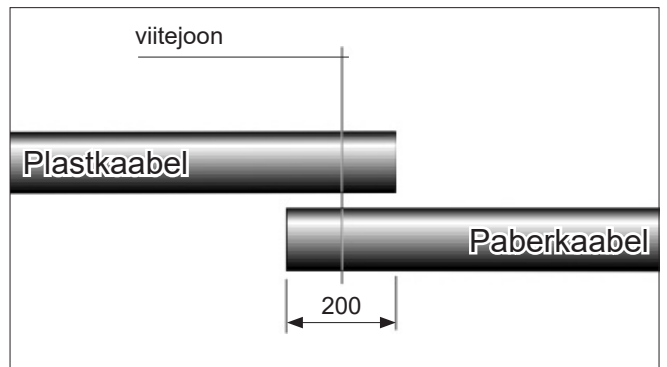
Märgi viitejoon mõlemale kaablile nagu on näidatud joonisel.



### C./D. Lintekraaniga plastkaablid

Aseta ühendatavad kaablid üksteise kõrvale nii, et need kattuks umbes 200 mm.

Märgi viitejoon mõlemale kaablile nagu on näidatud joonisel.



## Paberkaabli ettevalmistus

Eemalda kaabli väliskest, armeering ja sisemine kest vastavalt joonisel toodud mõõtudele.

Karesta ja puhasta metallkest ning armeering enne soonte paljastamist.

Eemalda metallkest vastavalt joonisel toodud mõõtudele selliselt, et allesjääva metallkesta lõikekoha serv jääksväljaspoole kumer.

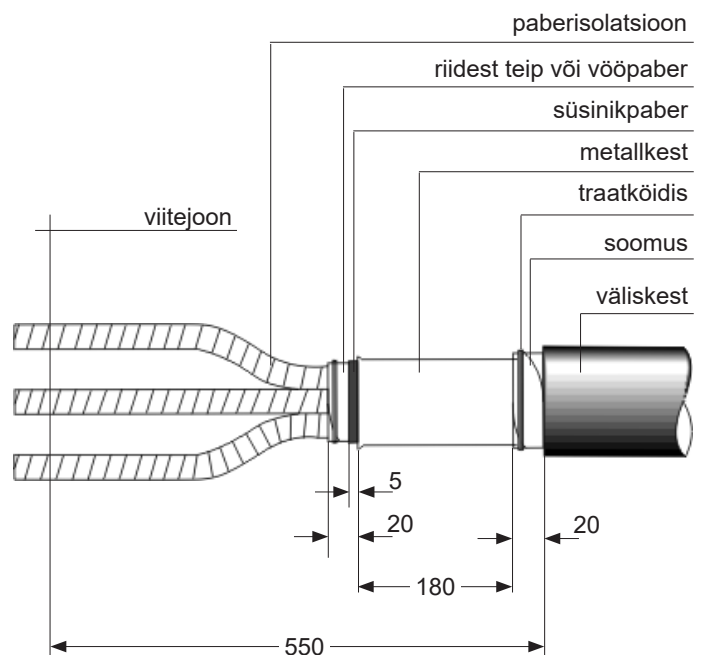
Eemalda süsinikpaber kuni 5 mm kaugusele metallkestast.

Seo sidumiskoht ümber riidest teibi või vööpaberi 20 mm kauguselt metallkestast.

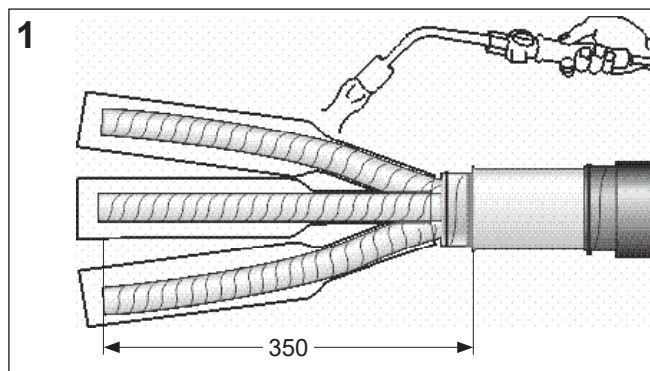
Eemalda riidest teip või vööpaber kuni sidumiskohteni.

Eemalda kaablisoonte vahetäitematerjal võimalikult sidumiskohti lähedalt.

Hoidu vigastamast isolatsiooni.

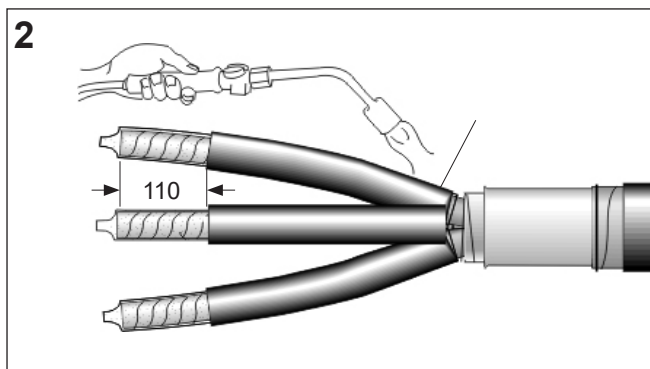


Lõika sooned lühemaks vastavalt viitejoonele.  
 Paigalda läbipaistvad torud igale soonele ja lükka need sügavale harude vahele.  
 Kahanda torud alustades hargnemiskohast ja liigu ühtlaselt iga soone otsa suunas.  
 Kahandatuna peab toru olema ühtlane ja ei tohi sisaldada õhu või õliga täidetud kotikesi.



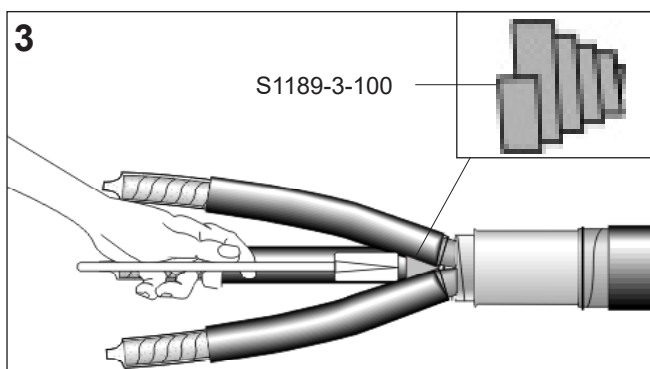
Paigalda juhtivad torud (must, tähistusega CNTM, **pakend A**) soontele.  
 Toru peab asetsema 110 mm kaugusel soonte otstest.

Kahanda juhtivad torud soontele alustades otsast hargmiku suunas.



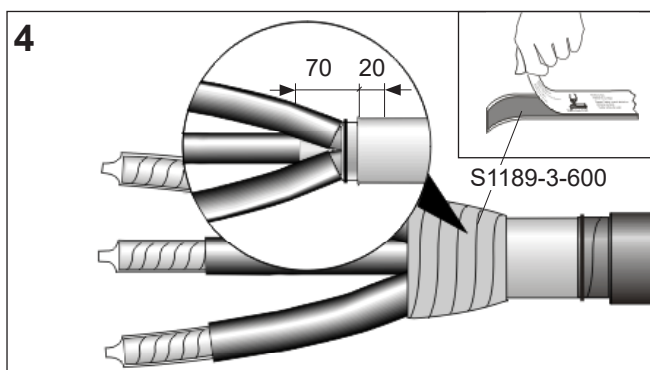
Eemalda paber lühikeselt tühemikke täitvalt kollaselt teibilt (S1189-3-100 sirgete otstega) ja keera see kiilukujulisena rulli.

Suru kiil sügavale soonte harude vahele.

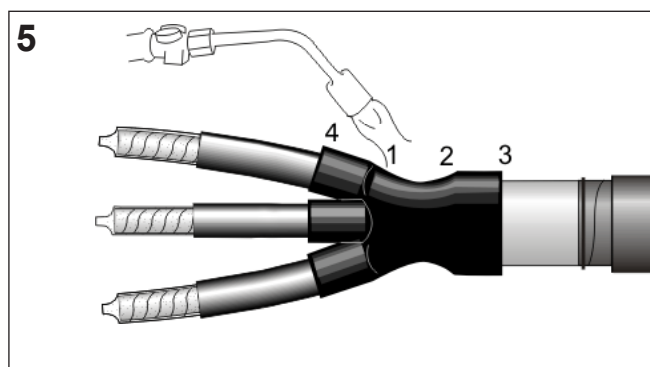


Eemalda pika teibi (kollane, S1189-3-600) ühelt poolt paber ja keera see rulli. Mähi tühemikke täitev teip 50%-lise kattuvusega kaabliharundile. Mähkides eemalda ka teibi teiselt poolt paber ja venita teipi niipalju, et selle laius väheneb poole võrra.

Alusta teibiga katmist 20 mm kauguselt metallkesta servast ja jätkka seda kuni 70 mm kaugusele kaabli soontel. Jätka teibiga katmist keskelt kuni koonuselise pinnakuju saavutamiseni.

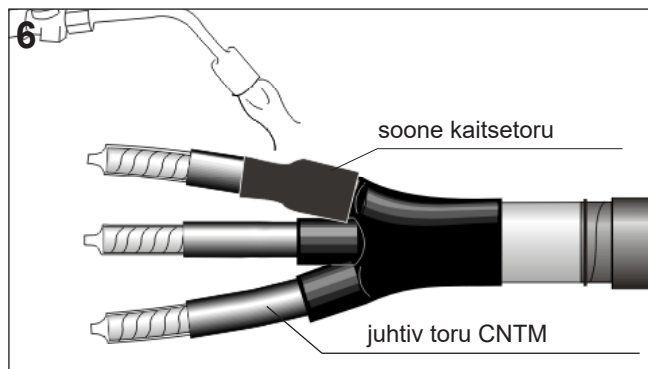


Paigalda juhtiv sõrmik kaabli soontele ja lükka see sügavale harude vahele. Järgnevalt kahanda juhtiv sõrmik. Kahandamist alusta sõrmiku keskelt ja seejärel liigu metallkesta poole. Viimases järjekorras kahanda sõrmede poolne ots. Number joonisel näitab kahandamise järjekorda.



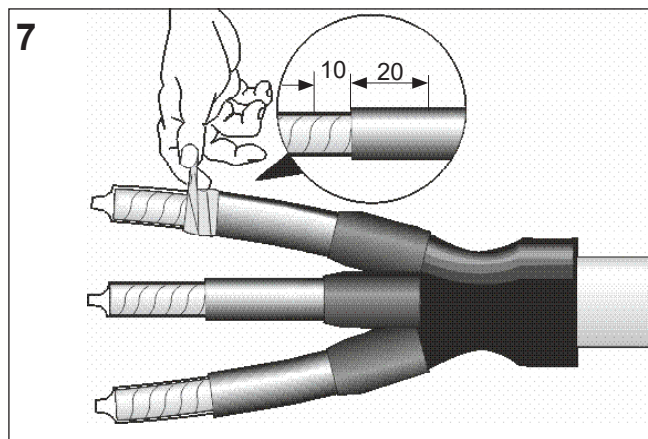
Paigalda soone kaitsetorud (must, **pakend C**) tähistusega "MWTM" nii, et need kataksid ühelt poolt juhtiva sõrmiku otsa.

Alusta kahandamist juhtiva toru poolt ja jätka paberkaabli sõrmiku suunas.



Eemalda paberid kollaselt tühemikke täitvalt õhukeselt teibilt. Mähi üks teip iga paberkaabli soone juhtiva toru (CNTM) otsale.

Alusta teibiga mähkimist 10 mm kauguselt juhtiva toru pinnalt ja jätka seda kuni 10 mm kaugusele läbipaistva toru pinnal. Venita mähkimisel teipi poole võrra peenemaks selle alglaeusest õhukese serva saavutamiseks läbipaistval torul.



Paigalda väljaühtlustustoru (must, **pak D**) tähistusega "JSCR" ümber iga paberkaabli soone.

Toru ots peab asetsema 25 mm kaugusel kaabli soone otsast (vt. joonist).

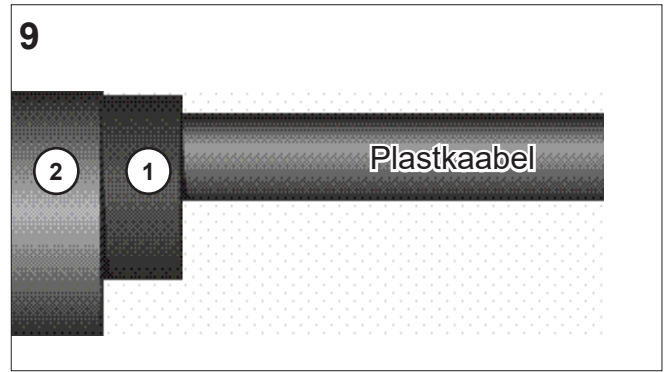
Kahandamist alusta soone otsa poolt ja jätka seda ühtlaselt kaabli suunas.



## Plastkaabli ettevalmistus

Lükka pikk välistoru (1) plastkaablile. Voldi see väiksemaks ja fikseeri ajutiselt isoleerteibi abil.

Aseta teine lühem toru (2) esimese toru peale.



## Tüüp A

### Ekraanemata kaabel traatekraaniga

Eemalda kaabli väliskest vastavalt joonisel 10A toodud mõõdule.

Puhasta kaabli väliskesta ots 1 m pikkuselt mustusest ja rasvast.

Painuta ekraanivad traadid tagasi väliskesta peale ja kinnita need ajutiselt tekstiil-lindi abil.

Eemalda soonte pealt vahetäitematerjal kuni 20 mm kaabli väliskesta servast.

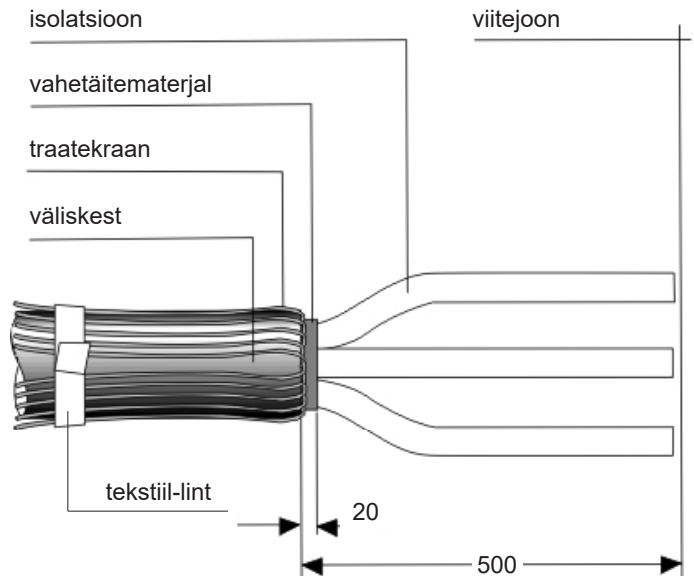
Painuta sooned selliselt, nagu on näidatud joonisel.

Lõika sooned vastavalt viitejoonele.

**NB!**

Ära sälgusta isolatsioonipinda.

## 10A



## Tüüp B

### Ekraanitud kaabel traatekraaniga

Eemalda kaabli väliskest vastavalt joonisel 10B toodud mõõdule.

Puhasta kaabli väliskesta ots 1 m pikkuselt mustusest ja rasvast.

Painuta ekraanivad traadid tagasi väliskesta peale ja kinnita need ajutiselt tekstiil-lindi abil.

Eemalda soonte pealt vahetäitematerjal kuni 20 mm kaabli väliskesta servast.

Painuta sooned selliselt, nagu on näidatud joonisel.

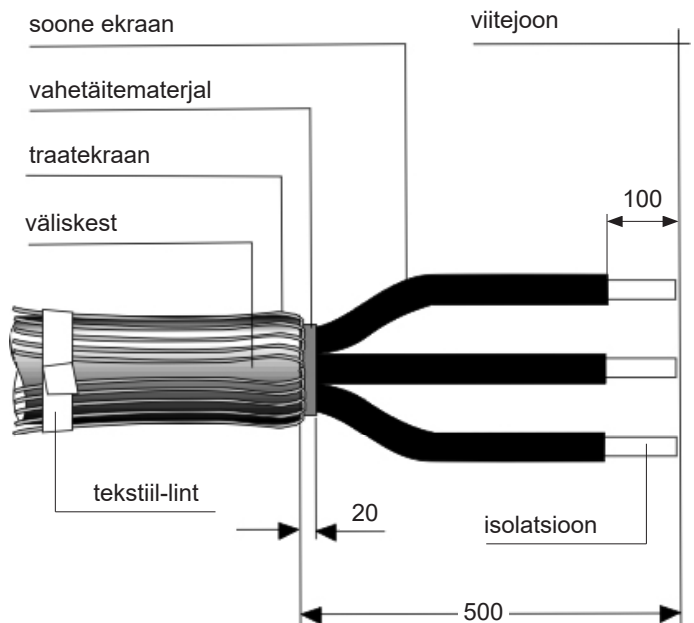
Lõika sooned vastavalt viitejoonele.

Eemalda täielikult soone ekraan kaabli otsast 100 mm ulatuses (vt. joonist). Kaabli soone isolatsioonipind peab olema täiesti puhas juhtivast materjalist.

**NB!**

Ära sälgusta isolatsioonipinda.

## 10B



Videoinfo:



## Tüüp C

### Ekraanemata kaabel lintsoomusega

Eemalda kaabli väliskest vastavalt joonisel **10C** toodud mõõdule.

Puhasta kaabli väliskesta ots 300 mm pikkuselt mustusest ja rasvast.

Kinnita soomuse serv traatkõidise (40 mm väliskesta servast) abil oma algasendisse nagu on näidatud joonisel.

Keri soomus lahti kuni traatkõidiseni ja rebi see vastu traatkõidise serva küljest ära.

Eemalda soonte pealt vahetäitematerjal kuni 20 mm kaabli väliskesta servast.

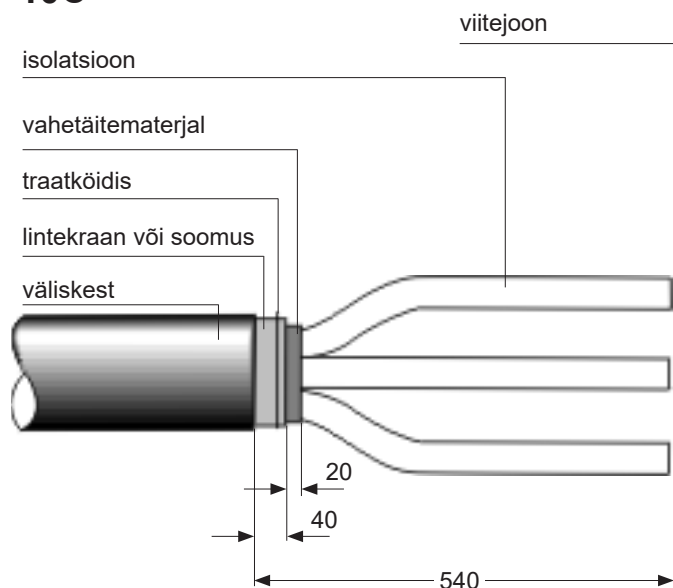
Painuta sooned selliselt, nagu on näidatud joonisel.

Lõika sooned vastavalt viitejoonele.

**NB!**

Ära sälgusta isolatsioonipinda.

## 10C



## Tüüp D

### Ekraanitud kaabel koos või ilma soone lintekraaniga

Eemalda kaabli väliskest vastavalt joonisel **10D** toodud mõõdule.

Puhasta kaabli väliskesta ots 300 mm pikkuselt mustusest ja rasvast.

Kinnita soomuse serv traatkõidise (40 mm väliskesta servast) abil oma algasendisse nagu on näidatud joonisel.

Keri soomus lahti kuni traatkõidiseni ja rebi see vastu traatkõidise serva küljest ära.

Eemalda soonte pealt vahetäitematerjal kuni 20 mm kaabli väliskesta servast.

Painuta sooned selliselt, nagu on näidatud joonisel.

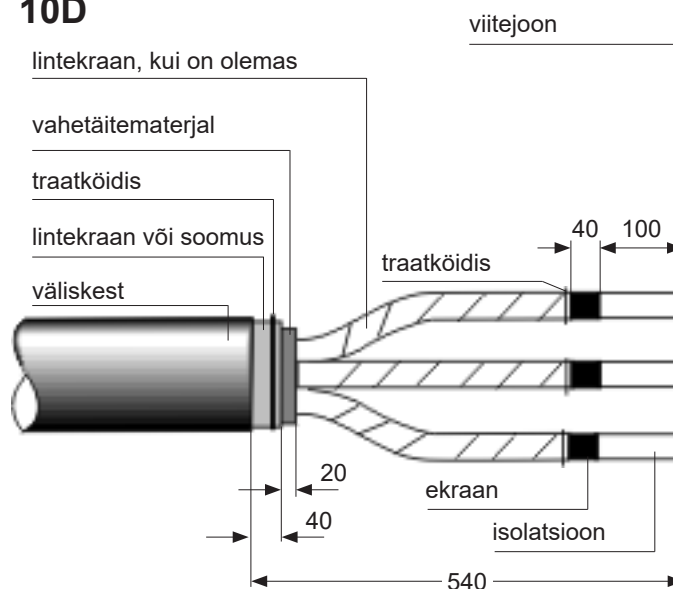
Lõika sooned vastavalt viitejoonele.

Paigalda traatkõidis iga soone lintekraanile 140 mm kaugusele soone otsast. Keri lintekraan kuni selle traatkõidiseni lahti ja rebi see küljest ära (vastu traatkõidise serva). Eemalda täielikult soone ekraan kaabli otsast 100 mm ulatuses (vt. joonist). Kaabli soone isolatsioonipind peab olema täiesti puhas juhtivast materjalist.

**NB!**

Ära sälgusta isolatsioonipinda.

## 10D



## Kõik plastkaabli tüübid (A, B, C, D)

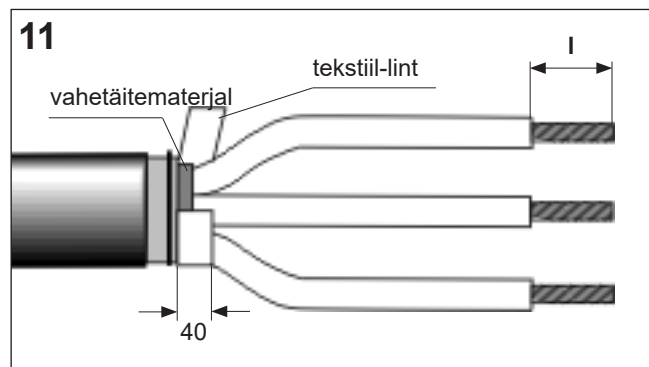
Eemalda isolatsioon kuni mõõduni

**I = kruviklemmi augu sügavus.**

Mähi tekstiil-linti ümber vahetäitematerjali ja soonte. Kata kumbagi 20 mm.

Puhasta soone isolatsioon mustusest ja rasvast.

Videoinfo:

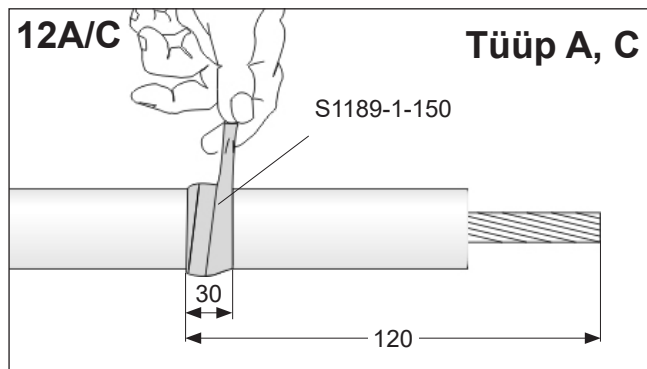


## Tüüp A, C

### Ainult ekraaneerimata kaablid

Võta terava otsaga tühemikke täitvad kollased teibid. Eemalda igalt teibilt katepaberid ja mähi teibid soontele. Alusta teibiga mähkimist 120 mm kauguselt kaabli soone otsast ja kata sellega isolatsioonipinda 30 mm ulatuses.

Venita teipi mähkimisel selle alglaaiusest poole võrra peenemaks (õhukese serva saavutamiseks).



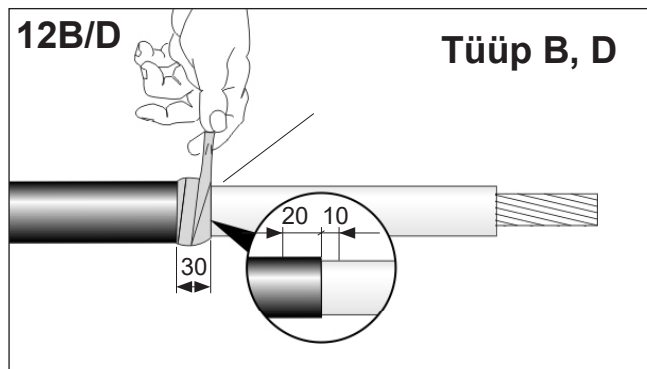
## Tüüp B, D

### Ainult ekraaneeritud kaablid

Võta terava otsaga tühemikke täitvad kollased teibid.

Eemalda igalt teibilt katepaberid ja mähi teibid soonte ekraanide otstele.

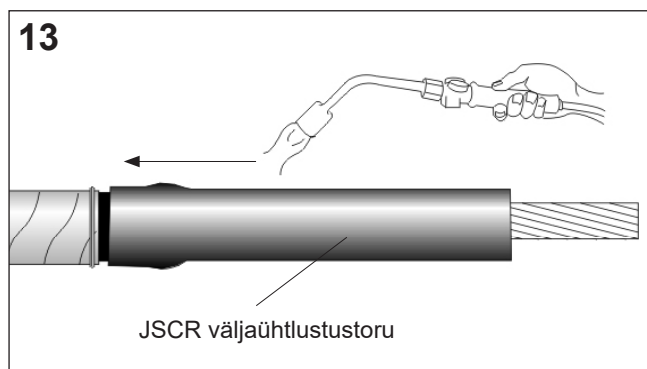
Alusta teibiga mähkimist 20 mm kauguselt kaabli soone ekraani lõpust ja jätkka seda kuni 10 mm kauguseni isolatsioonipinnal. Venita teipi mähkimisel selle alglaaiusest poole võrra peenemaks (õhukese serva saavutamiseks).



Paigalda must väljaühtlustustoru (**pakk D**) tähistusega "JSCR" igale plastkaabli soonele.

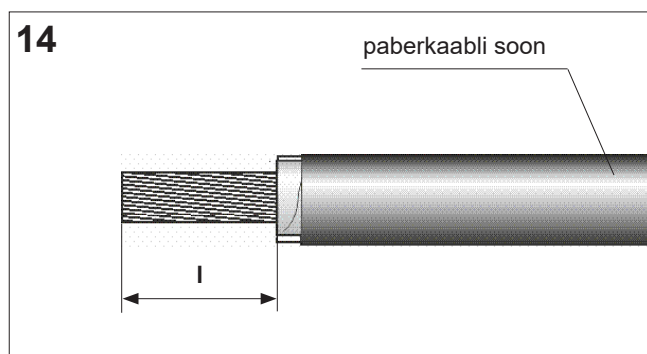
Toru ots ja kaabli isolatsiooni lõikeserv peavad lõppema võrdsel kaugusel.

Kahandamist alusta soone lõpust ja jätkka seda ühtlaselt kaabli väliskesta suunas.



## Ainult paberkaabel

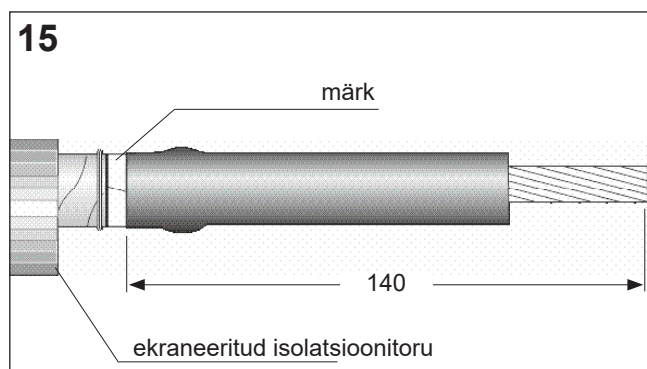
Eemalda isolatsioon kõikidelt paberkaabli soontelt kuni mõõduni  $l$  = kruviklemmi augu sügavus.



## Jätkumuhvi ühendamine

Paigalda igale plastkaabli soonele ekraaneeritud isolatsioonitoru (must/punane).

Märgista plastkaabel otsast 140 mm kauguselt pliiatsi või PVC teibi abil.



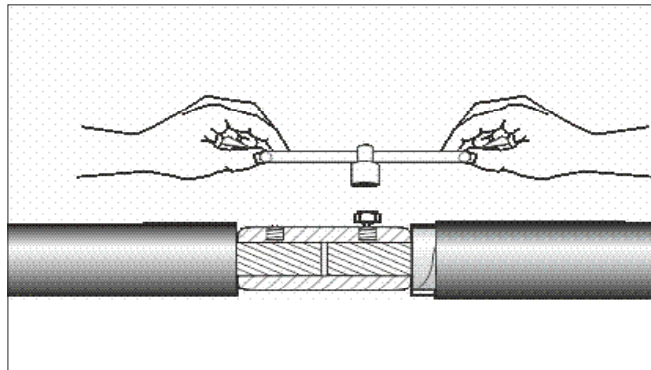


Paigalda juhid kruviklemmi selliselt, et klemmi otste ja kaabli isolatsiooni vahele ei jääks tühemikku.

Pinguta kõik poldid ühtlaselt. Seejärel keera polte sellise tugevusega kuni poldipead murduvad otsast.

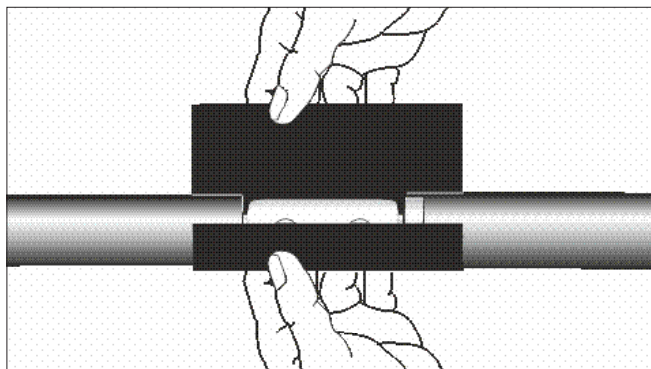
**NB!**

Kruviklemmi ja kaabli isolatsiooni vahele ei tohi jätta vahet vahele.



Puhasta isolatsioon ja kruviklemm mustusest ja rasvast.

Eemalda elektrivälja ühtlustavalt lapilt (must) kattekiled ja paigalda lapp keskel asetsevalt ümber klemmi piirkonna. Alusta mähkimist klemmi poldidelt.



Paigalda kõik kolm ekraaneeritud isolatsioonitoru (must/punane) klemmide kohale.

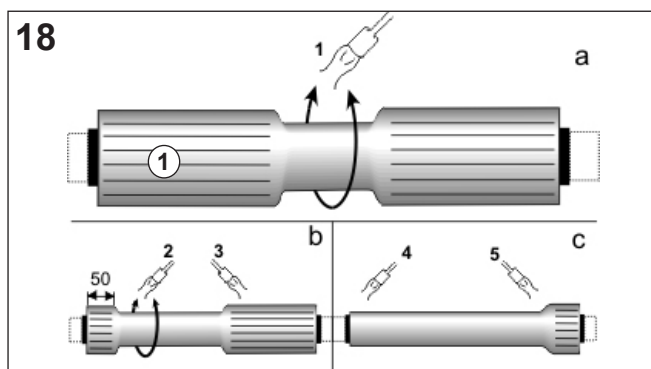
Aseta torud kuni märgistuseni plastkaabli peal (kattes täielikult JSCR toru).

Kahanda kõik kolm toru samaaegselt.

- Alusta kahandamist torude keskelt (1)
- Jätka kahandamist toru ühe poole suunas (2) kuni 50 mm lõpust. Kahanda toru teine pool samalaadselt (3).
- Kahanda toru esimene ots (4) ja lõpuks ka teine (5).

Täielikult kahanenud toru pinnale ei tohi jääda vagusid ega kurde.

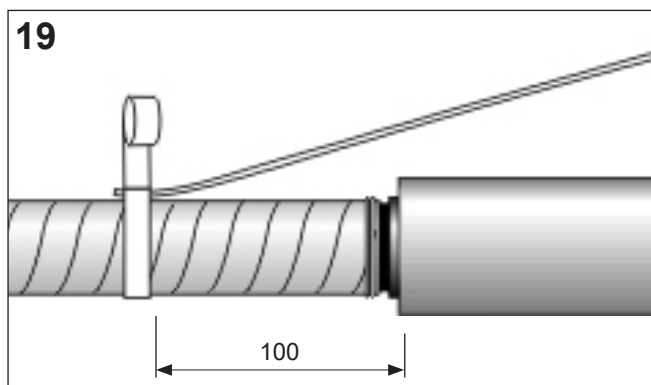
Videoinfo:



**Ainult soone lintekraaniga kaablid (teiste kaablite puhul jätka pildil 21)**

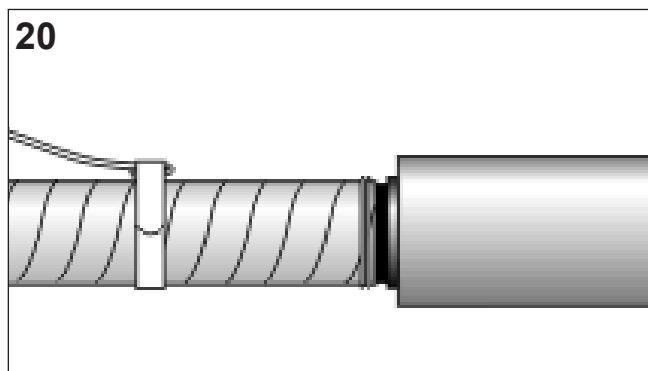
Aseta maanduspunutise ots metall-lintekraani peale [100 mm kaugusele ekraaneeritud isolatsioonitorust (must/punane)].

Rulli kaks silindervedru keerdu ümber maanduspunutise.



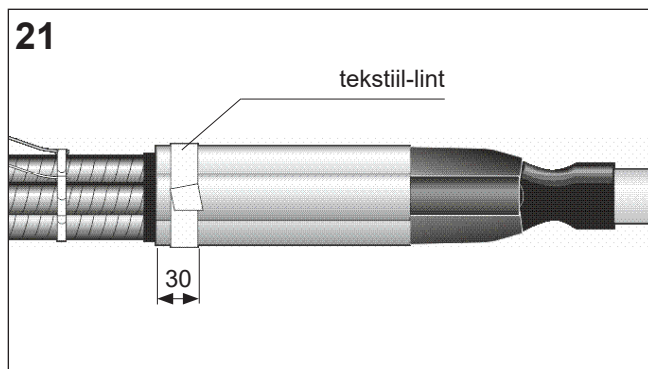
Kääna maanduspunutise ots üle silindervedru tagasi ja rulli ülejäänud silindervedru selle peale. Pingutamiseks keera silindervedru. Kinnita see tekstiillindi abil (kaks keerdu).

Aseta maanduspunutis soone ja väliskesta peale ja kinnita see tekstiillindi abil.



#### Kõik kaablite tüübid

Aseta sooned võimalikult üksteise lähedale ja fikseeri tekstiillindi abil.

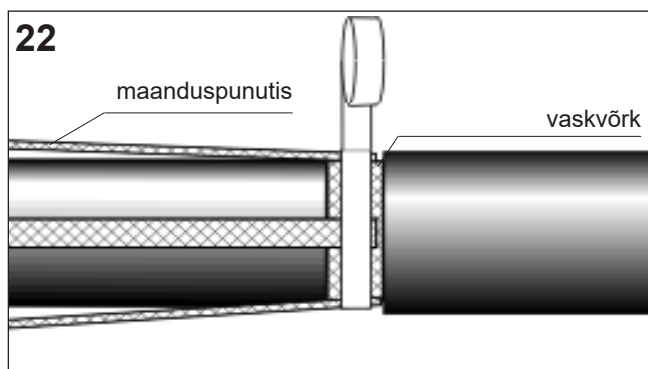


#### A./B. Traatekraaniga plastkaabel

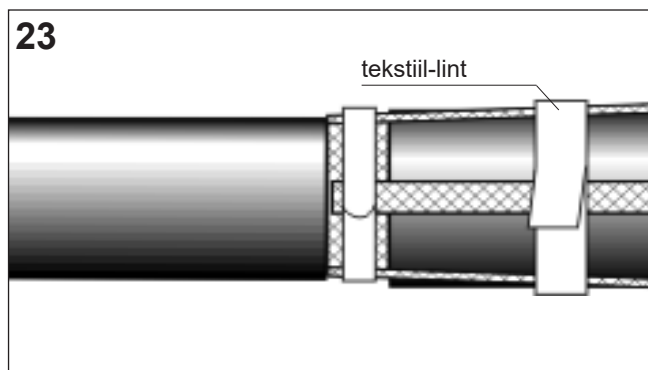
Jätka pildil 27.

#### C./D. Lintekraaniga või lintsoomusega plastkaabel

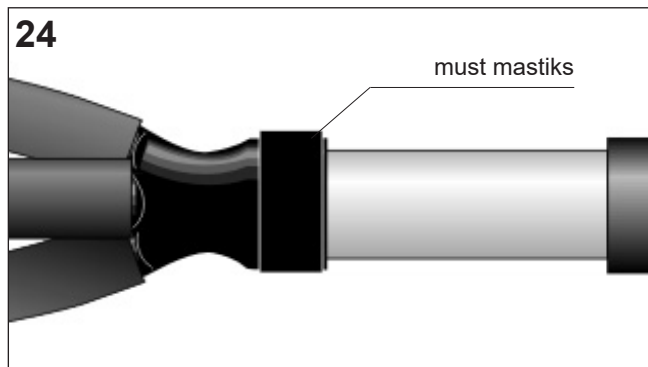
Mähi pikem vaskvõrk ümber lintkraani või soomuse. Aseta maanduspunutiste otsad nagu on näidatud joonisel. Rulli kaks silindervedru keerdu ümber maanduspunutiste.



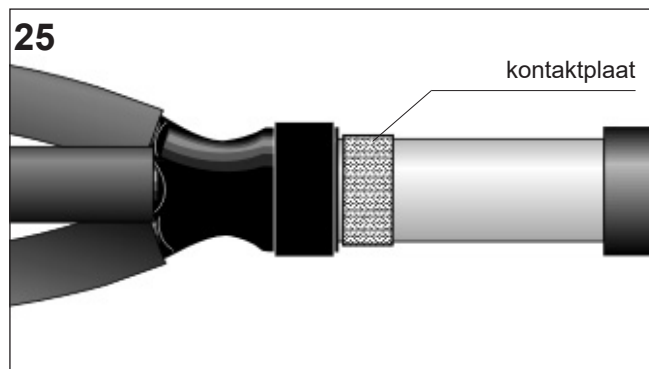
Kääna maanduspunutiste otsad üle silindervedru tagasi ja rulli ülejäänud silindervedru selle peale. Kinni pingutamiseks keera silindervedru ja selle fikseerimiseks kata silindervedru tekstiillindiga (kaks kihti). Aseta maanduspunutiste otsad muhvi peale ja kinnita need tekstiillindi abil muhvi külge.



Mähi must mastiks ümber sõrmiku otsa.



Painuta kontaktplaat sõrmiku lähedalt ümber paberkaabli metallkesta. Jälgi, et kontaktplaadi alla ei jääks termokahaneva materjali liimi.



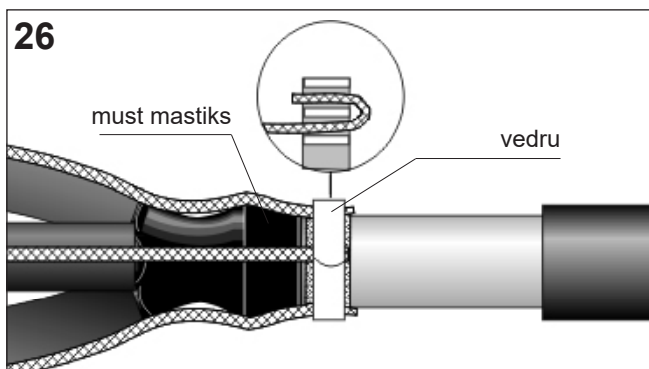
#### C./D. Lintkraaniga või lintsoomusega plastkaabel

Aseta maanduspunutised kontaktplaadi peale nagu on näidatud joonisel.

Rulli kaks silindervedru keerdu ümber maanduspunutiste. Kääna maanduspunutised üle silindervedru tagasi ja rulli ülejäänud silindervedru selle peale.

Pingutamiseks keera silindervedru.

Lõika vajaduse korral ära maanduspunutiste ülejääk ja kata teravad otsad tekstiil-lindiga.



#### A./B. Traatekraaniga plastkaabel

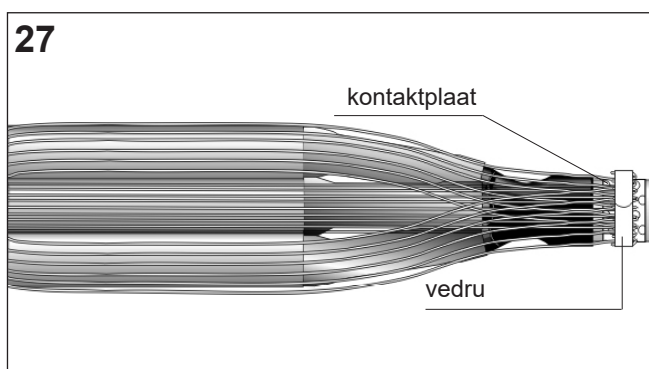
Painuta plastkaabli ekraaneerivad traadid tagasi paberkaabli suunas.

Jaota traadid võrdselt ümber kontaktplaadi ja rulli kaks silindervedru keerdu ümber traatide.

Kääna traatide otsad üle silindervedru tagasi ja rulli ülejäänud silindervedru nende peale.

Kinni pingutamiseks keera silindervedru.

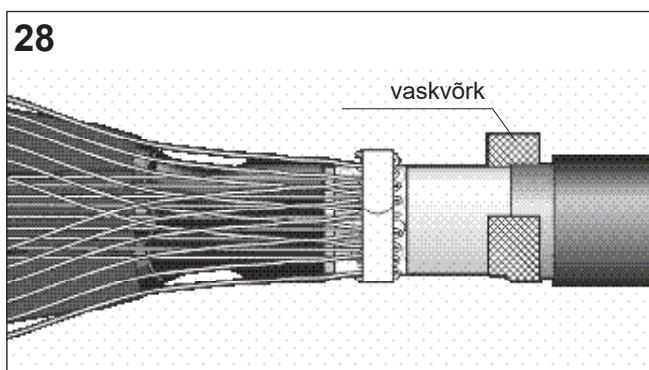
Lõika vajaduse korral ära ülejäävate traatide osa ja kata teravad otsad tekstiil-lindiga.



#### Ainult teraslint soomusega paberkaablitele

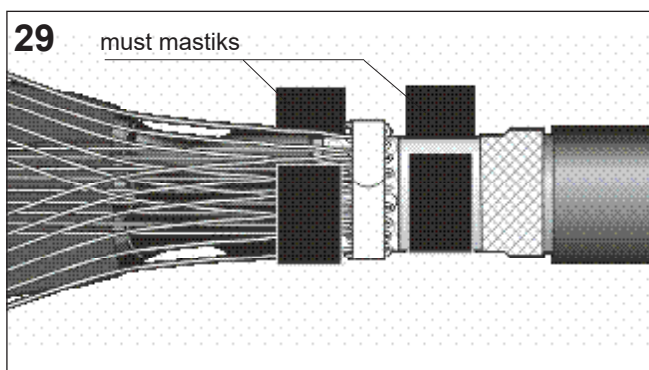
Mähi kiht vaskvõrku ümber paberkaabli nii, et see kattuks võrdselt metallmantli ja soomusega (vt. joonist).

Kinnita võrk sõlme abil.

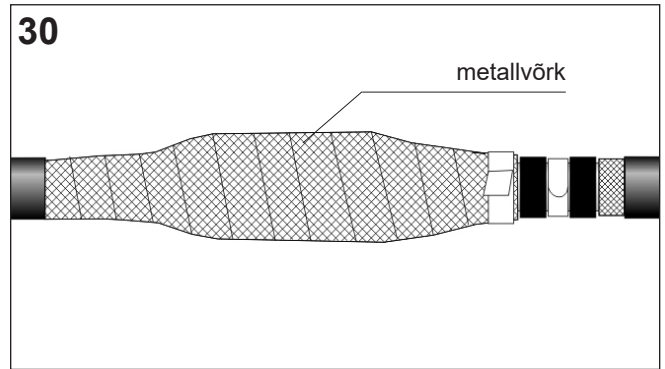


Mähi üks keerd musta mastiksit paberkaabli silindervedru ja vaskvõrgu vahelisele alale.

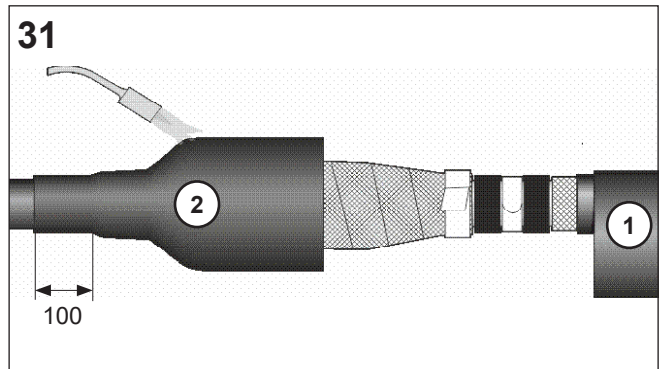
Mähi teine must mastiks ümber sõrmiku otsa ja ekraaneerivate traatide (või maanduspunutiste).



Mähi kiht metallvõrku 50% kattuvusega muhvi peale.  
Alusta mähkimist plastkaabli väliskesta servast ja jätk seda kuni sõrmiku otsa peal oleva mastiksini.  
Kata kõik teravad otsad tekstiil-lindiga.



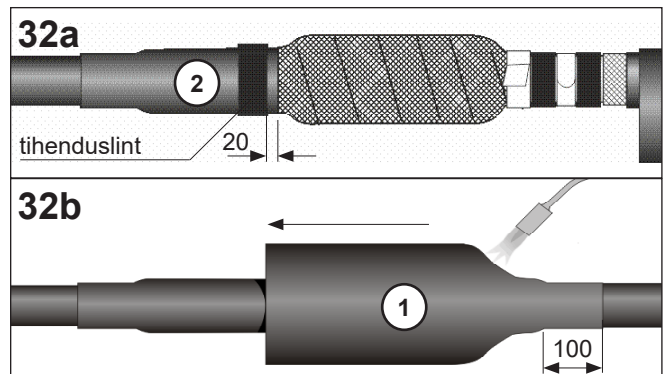
Puhasta mõlema kaabli väliskesta otsad umbes 150 mm ulatuses mustusest ja rasvast.  
Lükka lühem kattetoru teisele kaabli poolele.  
Aseta toru muhvile nii, et see kataks plastkaabli väliskesta umbes 100 mm ulatuses.  
Alusta kahandamist kaabli väliskesta poolsest otsast ja liigu edasi muhvi keskosa suunas.



Mähi välimise toru sisemisest otsast 20 mm kaugusele üks kiht musta tihendusmastiksiti.

Aseta pikem välistoru muhvi peale nii, et see kataks kaabli väliskesta umbes 100 mm ulatuses.

Alusta kahandamist kaabli väliskesta poolsest otsast ja liigu edasi muhvi keskosa suunas.



#### Muhv on valmis.

Lase muhvil enne mehaaniliselt mõjutamist täielikult maha jahtuda.

Palun paiguta kõik ülearune vastavalt keskkonnanõuetele.

