

**Paigaldusjuhend
EPP-1821-EE-3/13**

**Raychem
ekraneeritud liigpinge-
piirikud, mis sobituvad
nurkliidetega tüüp
RSTI-58xx ja RSTI-68xx**

Tüüp: RSTI-CC-68SAxx10

Hoiatus!

**Kõrgepingeseadmetega tööta-
misel on oluline jälgida kõiki
ohutusabinõusid.**

**Täpse ohutusalase informat-
siooni saamiseks palun pöörduge
ohutuse eest vastutava spetsialisti
poole.**

Tyco Electronics Raychem GmbH
a TE Connectivity Ltd. Company
TE Energy
Finsinger Feld 1
85521 Ottobrunn/Munich, Germany
Tel: +49-89-6089-0
Fax: +49-89-6096-345
energy.te.com

Enne töö alustamist

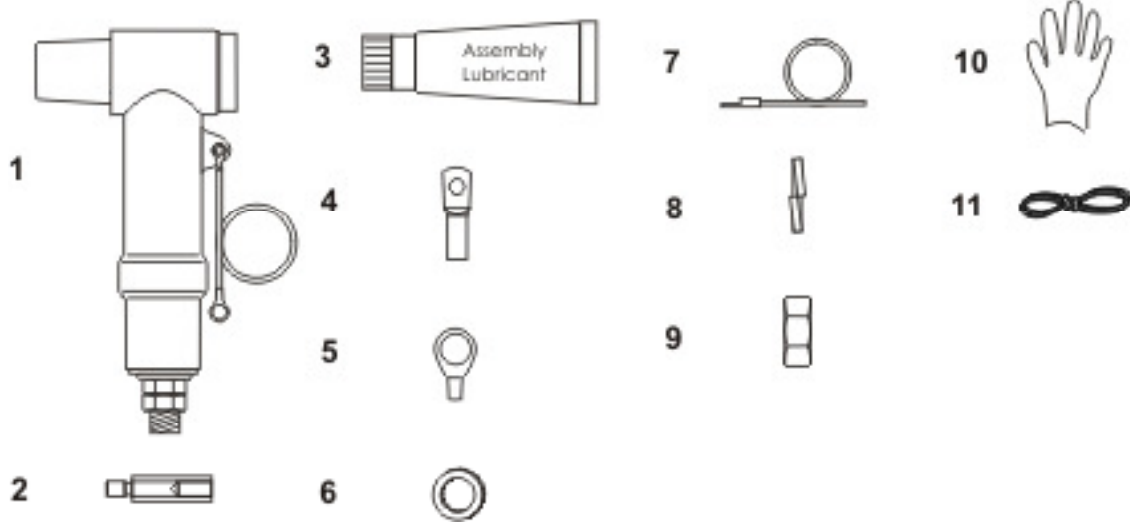
Kontrolli, kas komplekt sobib kasutatavatele kaablitele.

Võrdle pakendi etiketti montaažijuhendi tiitellehega.

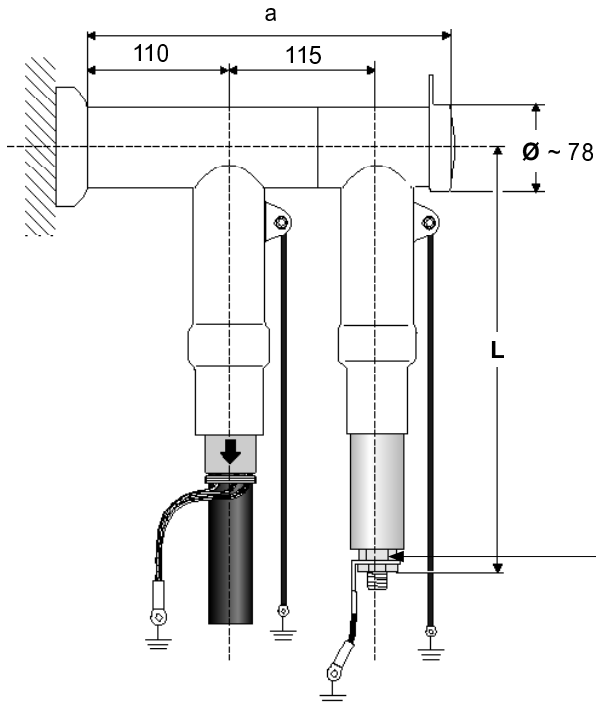
Ei ole välistatud, et komponente või töövõtteid on täiendatud peale Teie viimast sellelaadse komplekti paigaldamist.

Enne komplekti kasutuselevõttu loe juhend põhjalikult läbi ja järgi operatsioonide järjekorda.

Pakendi sisu



- | | | | | | | | |
|---|--------------------------|---|--------------------------------------|---|---|----|------------|
| 1 | 3 x ekraaneeritud piirik | 4 | 3 x kaabliking (25 mm ²) | 7 | 3 x maandus (16 mm ² , 750 mm) | 10 | 3 x kindad |
| 2 | 3 x ühenduspolt | 5 | 3 x ekraani kaabliking | 8 | 3 x vedruseib | 11 | 1 x nöör |
| 3 | 1 x montaažimääre | 6 | 3 x tinutatud Cu seib | 9 | 3 x M12 mutter | | |



	Nimi-lahendus- vool	Kestvalt lubatud tööpinge	Pikkus	Sügavus
	In (kA)	U _c (kV)	L (mm)	a (mm)
RSTI-CC-68SA1210	10	12	285	295
RSTI-CC-68SA1810	10	18	400	295
RSTI-CC-68SA2410	10	24	400	295
RSTI-CC-68SA3010	10	30	520	295
RSTI-CC-68SA3310	10	33	520	295
RSTI-CC-68SA3610	10	36	520	295
RSTI-CC-68SA3910	10	39	530	295
RSTI-CC-68SA4110	10	41	530	295

Ettevaatust! Ära ava seda mutrit!

Informatsioon, mis sisaldub selles paigaldusjuhendis on mõeldud ainult paigaldajatele, kes on saanud vastava kaablimontööri väljaõppe ja on kompetentsed seda toodet õigesti paigaldama. Siiski TE Connectivity ei reguleeri kohapealseid välistingimusi, mis võivad mõjutada antud toote paigalduskvaliteeti. Seega vastutab kasutaja paigaldusmeetodi kindlaks määramise eest antud paigalduskeskkonnas.

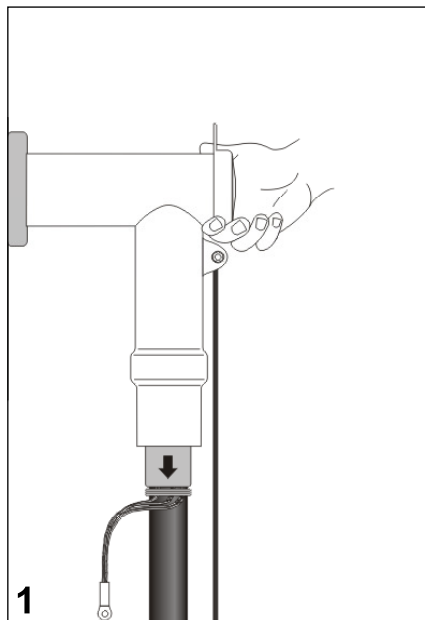
TE Connectivity kohustused antud tootele on toodud TE Connectivity standardsetes müügingimustes.

TE Connectivity ei vastuta juhuslike, kaudsete või järelduvate kahjude eest, mis tulenevad antud toodete kasutamisest või väärkasutamisest.

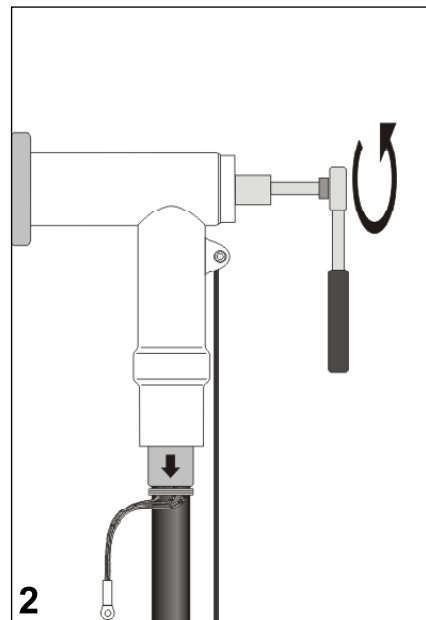
Raychem, TE Connectivity ja TE connectivity (logo) on registreeritud kaubamärgid.

© 2011 Tyco Electronics Raychem GmbH.

Varem paigaldatud ekraaneeritud nurkliidese ettevalmistus



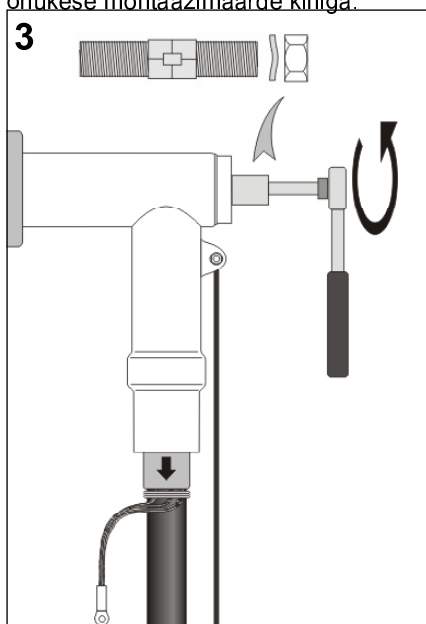
Eemalda varem paigaldatud nurkliidese küljest ekraaneeritud kattekork ja säilita seda puhtas karbis.



Eemalda sulgekork varem paigaldatud nurkliidese küljest ja säilita seda puhtas karbis.

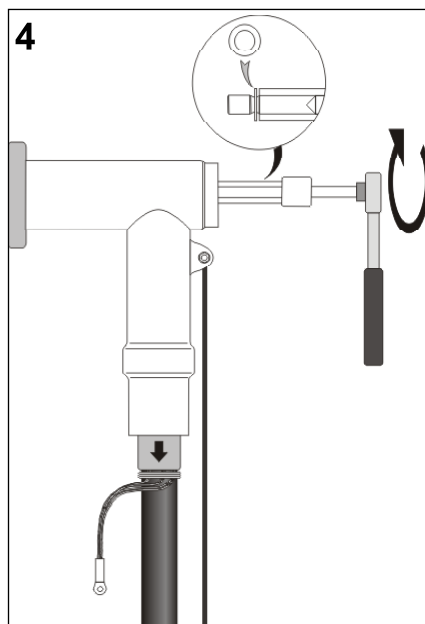
Ühenduspoldi paigaldamine koos liigpingepiirikuga.

Eemalda varem paigaldatud nurkliidese küljest **mutter, verduseib ja keermestatud polt** ning säilita need puhtas karbis. Veendu, et varem paigaldatud nurkliidese tagumise ots on määritud õhukese montaažimäärde kihiga.



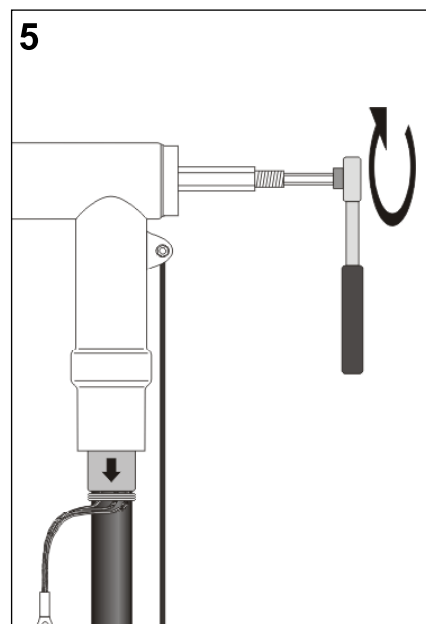
Paigalda nurkliidese tagumisse otsa ühenduspolt koos tinutatud Cu seibiga (vt. joonist) ja pinguta see momendivõtme abil (27 mm).

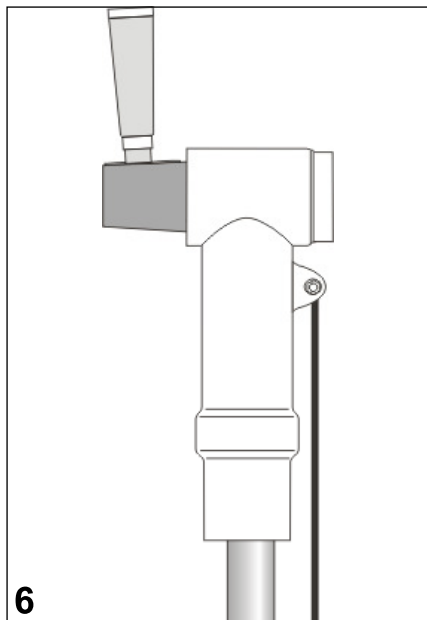
Maksimaalne pingutusmoment: **35 Nm**.



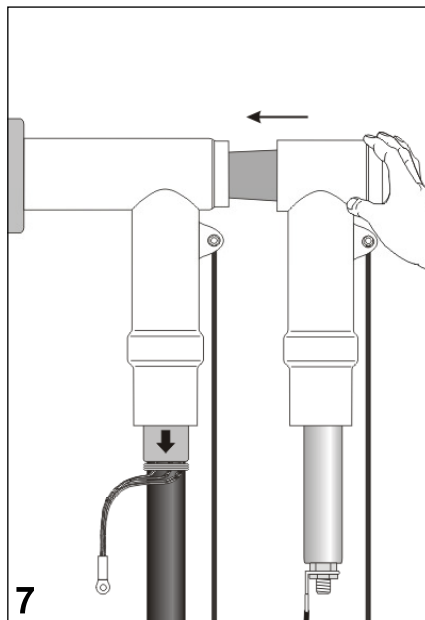
Paigalda **keermestatud polt M16** ühenduspoldi tagumisse otsa ja pinguta see kuuskantsisevõtme abil (8 mm).

Maksimaalne pingutusmoment: **30 Nm**.



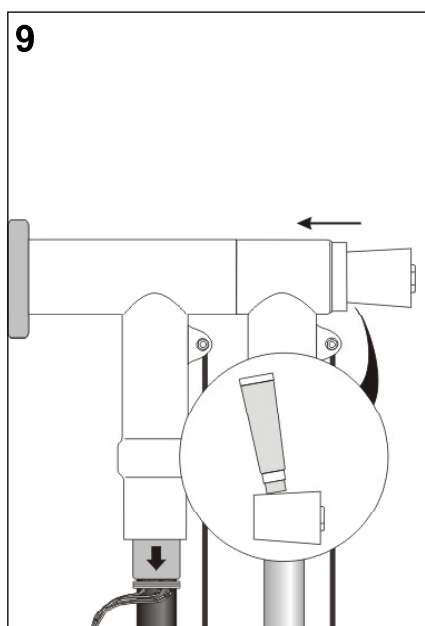
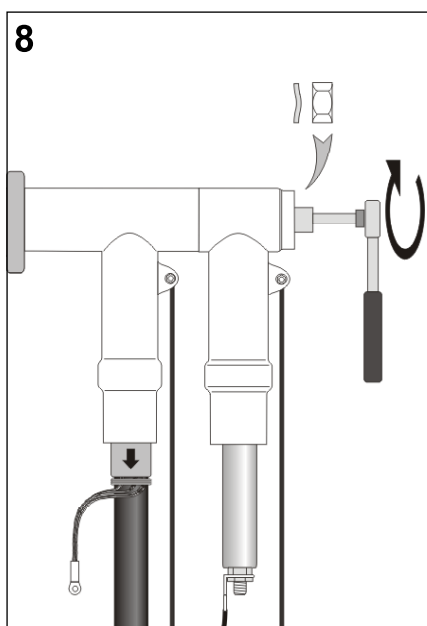


Puhasta piirikuga liite esiotsa koonuseline pind ja kata selle välispind õhukese montaažimäärde kihiga (kasuta määrdepuuri käsna otsa). Jätka **kohe** järgmise tööoperatsiooniga.



Aseta piirikuga liite koonuseline esiots varem paigaldatud nurkliite tagumise otsa vastu ja lükka liite koonus sisse oma kohale.

Paigalda vedruseib ja mutter. Pinguta mutter poldi külge momendivõtme abil (24 mm) jõumomendiga **30 Nm**.

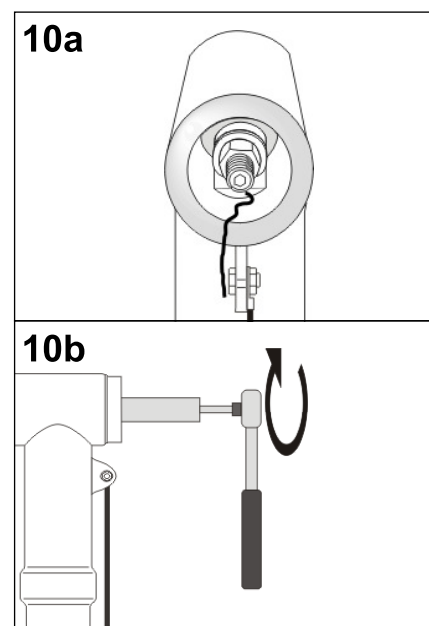


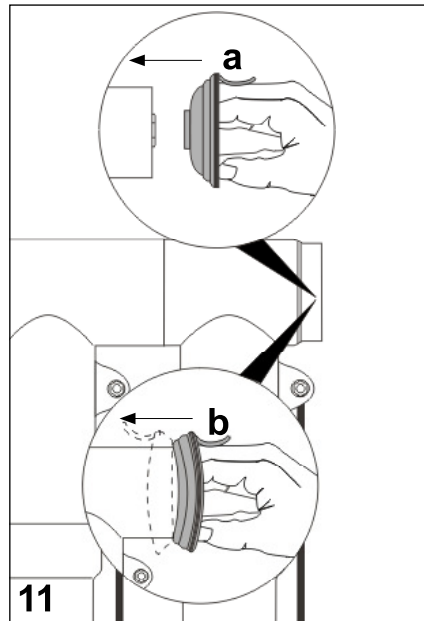
Puhasta piirikuga liite tagumise otsa sisemine pind ja määri sinna peale õhukene kiht montaažimääret. Korda sama tegevust koonuselise sulgekorgi pinnal nagu on näidatud joonisel.

- a. Aseta nõör ühendusliite tagaosa sisse nagu on näidatud joonisel.
- b. Paigalda sulgekork ja keera see kinni kasutades mutrivõtit (19 mm). Rakenda pingutusmomenti **30 Nm**.

Eemalda nõör enne kahte viimast pööret.

Märkus! Sulgekork peab jääma liite tagumise servaga ühetasaselt. Juhul kui jääb väljaulatuv osa, siis kontrollige komponentide õiget paigaldust (tööoperatsioonid 3 kuni 5).

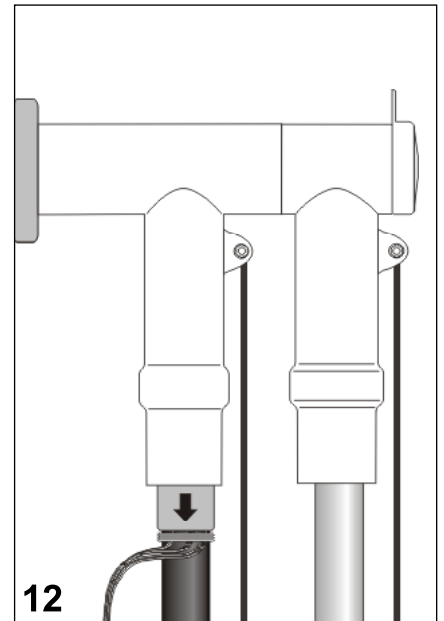




- a. Pööra kattekorgi servad tagasi nagu on toodud joonisel ja aseta väljaulatuv osa testimisotsa peale.
- b. Näppude abil pööra kattekorgi servad õigesse asendisse nagu on toodud joonisel **b**.

Vali võimalikult lühike maandusühenduse pikkus ja vastavalt sellele löika liigpingepiiriku maandusjuhe. Paigalda komplektis kaasas olev kaabliking maandusjuhtme otsa.

Teosta maaühendus ja veendu, et maanduspunktis oleks vähim maandustakistus.



Veendu, et korpuse maandusjuhe on kinnitatud tihedalt.

Teosta korralik maaühendus.

Piirikute toetamiseks monteeri liigpingepiirikute maandusklemmid (polt M12) metall-lati külge. Selline mehaaniline toetamine on mittekohustuslik kuni pingeteni 24 kV. Üle 24 kV pingete puhul on selline mehaaniline toetamine kohustuslik. Veendu, et mehaanilise toetuse latt on ka maandatud.

Paigaldus on valmis.

Palun paiguta kõik ülearune vastavalt keskkonnanõuetele.

