

**Paigaldusjuhend
EPP-1770-EE-6/11**

**Raychemi ekraneeritud 1250A
ühendusliited (ühendamiseks
nurkliitega RSTI-x95x)
1-soonelistele kuni 42 kV
ekraneeritud plastkaablitele,
läbiviigu profiil "C" vastavalt
standardile EN 50181**

Tüüp: RSTI-CC-x95x

Hoiatus!

**Kõrgepingeseadmetega tööta-
misel on oluline jälgida kõiki
ohutusabinõusid.**

**Täpse ohutuslase informat-
siooni saamiseks palun pöörduge
ohutuse eest vastutava spetsialisti
poole.**

Enne alustamist

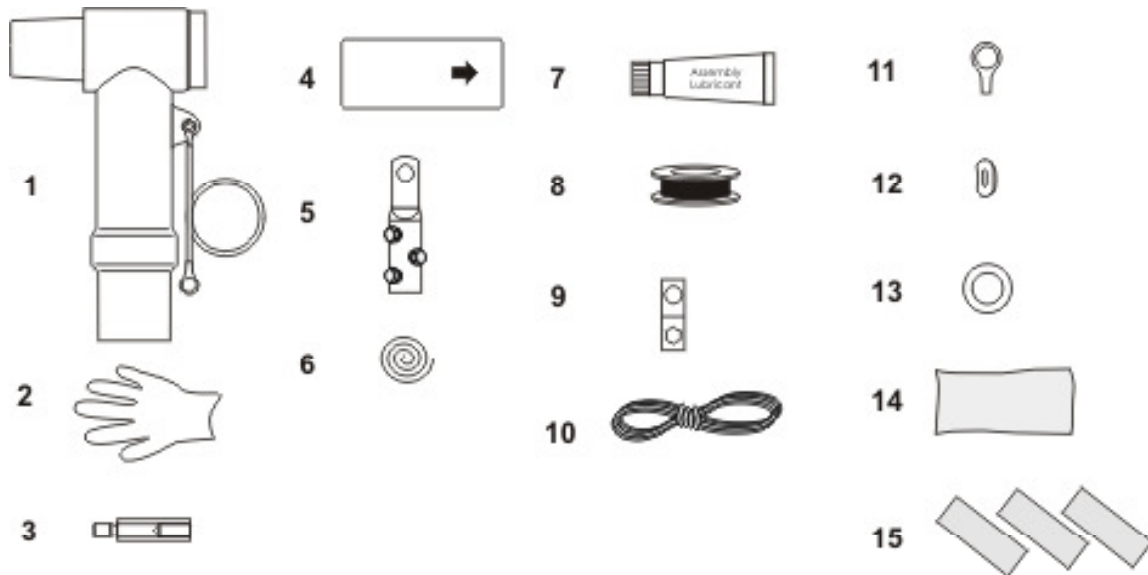
Kontrolli, kas komplekt sobib kasutatavatele kaablitele.

Võrdle pakendi etiketti montaažijuhendi tiitellehega.

Ei ole välistatud, et komponente või töövõtteid on täiendatud peale Teie viimast sellelaadse komplekti paigaldamist.

Enne komplekti kasutuselevõttu loe juhend põhjalikult läbi ja järgi operatsioonide järjekorda.

Pakend sisaldab:



| | | | | | | | |
|---|-----------------|---|------------------|----|--------------------------|----|-------------------------|
| 1 | 3 x korpus | 4 | 3 x koonus | 7 | 2 x montaažimääre | 11 | 3 x ekraani kaabliking |
| 2 | 3 x kindad | 5 | 3 x kaabliking | 8 | 1 x PVC teip | 12 | 3 x vedruseib (varu) |
| 3 | 3 x ühenduspolt | 6 | 1 x sidumistraat | 9 | 3 x kaabliking (16 - 70) | 13 | 3 x tinutatud vaskseib |
| | | | | 10 | 1 x nõör | 14 | 3 x kaitsekott |
| | | | | | | 15 | 3 x tihenduslint (hall) |

Tabel 1

| Ristlõige mm ² | Pingeklass (U _m)/kV | Kaabli soone isolatsiooni diameeter | | Toote Nr. Al or Cu |
|------------------------------|------------------------------------|--|-------|-----------------------|
| | | min. | maks. | |
| 400 | 12 | 28.9 | 36.4 | RSTI-CC-3951 |
| 500 | | 28.9 | 36.4 | RSTI-CC-3952 |
| 630 | | 34.0 | 45.4 | RSTI-CC-3953 |
| 800 | | 34.0 | 45.4 | RSTI-CC-3954 |
| 400 | 24 | 34.0 | 45.4 | RSTI-CC-5951 |
| 500 | | 34.0 | 45.4 | RSTI-CC-5952 |
| 630 | | 39.1 | 59.0 | RSTI-CC-5953 |
| 800 | | 39.1 | 59.0 | RSTI-CC-5954 |
| 400 | 36 & 42 | 34.0 | 45.4 | RSTI-CC-6951 |
| 500 - 630 | | 39.1 | 59.0 | RSTI-CC-6952 |
| 800 | | 39.1 | 59.0 | RSTI-CC-6953 |

Informatsioon, mis sisaldub selles paigaldusjuhendis on mõeldud ainult paigaldajatele, kes on saanud vastava kaablimontööri väljaõppe ja on kompetentsed seda toodet õigesti paigaldama. Siiski TE Connectivity ei reguleeri kohapealseid välistingimusi, mis võivad mõjutada antud toote paigalduskvaliteeti. Seega vastutab kasutaja paigaldusmeetodi kindlaks määramise eest antud paigalduskeskkonnas.

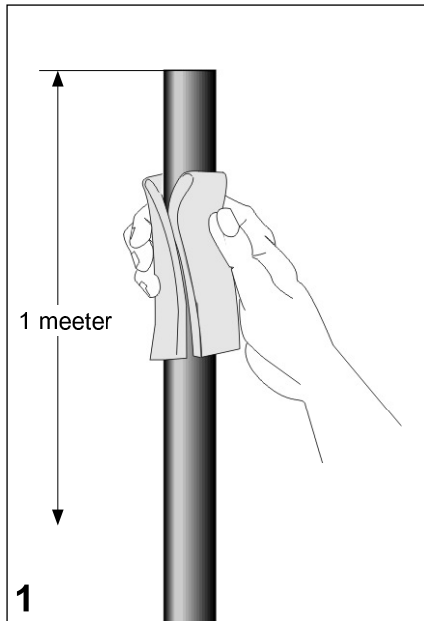
TE Connectivity kohustused antud tootele on toodud TE Connectivity standardsetes müügingimustes.

TE Connectivity ei vastuta juhuslike, kaudsete või järeldevate kahjude eest, mis tulenevad antud toodete kasutamisest või väärkasutamisest.

Raychem, TE Connectivity ja TE connectivity (logo) on registreeritud kaubamärgid.

© 2011 Tyco Electronics Raychem GmbH.

Kaabli ettevalmistus



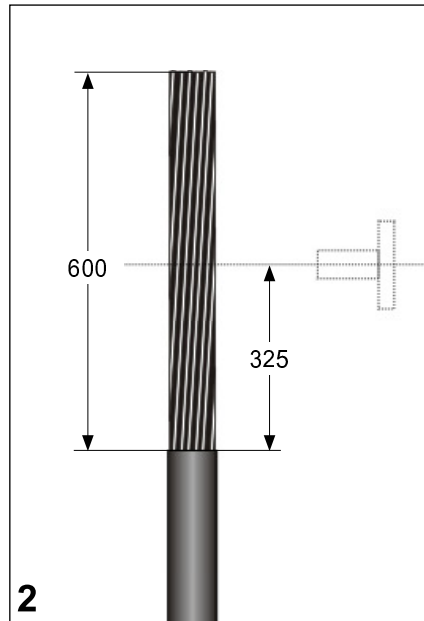
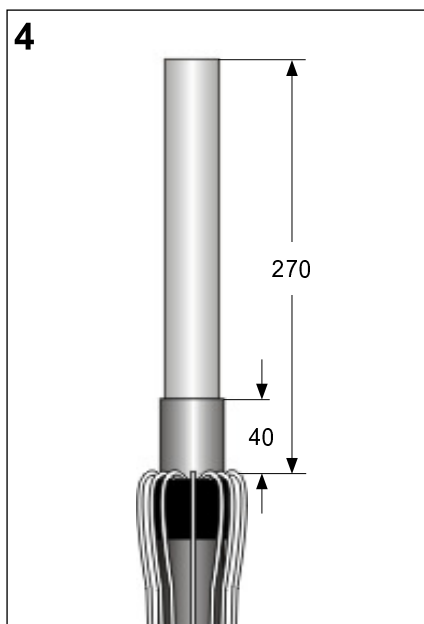
Eelsoojenda kaablit ja kasuta kaabli sirgeks ajamiseks vastavat seadet.

Puhasta kaabli väliskesta ots 1 meetri pikkuselt mustusest ja rasvast (puhastusvahendiga immutatud lapi abil).

Lõika soone pikkus vastavalt joonisele. Eemalda soone ekraan selleks ette nähtud tööriista abil vastavalt joonisel toodud mõõdule. Kaabli soone isolatsioonipinnale ei tohi jääda ühtegi juhtiva materjali jälge. Võrdle omavahel kaabli isolatsiooni diameetrit ja kasutusvahemikku (vt. tabel 1), samuti komplektis kaasas oleva väljajaotuskoonuse tähistust.

Silu kõik isolatsiooni ebatasasused liivapaberiga siledaks.

Märkus. Ära sälgusta isolatsioonikihti.

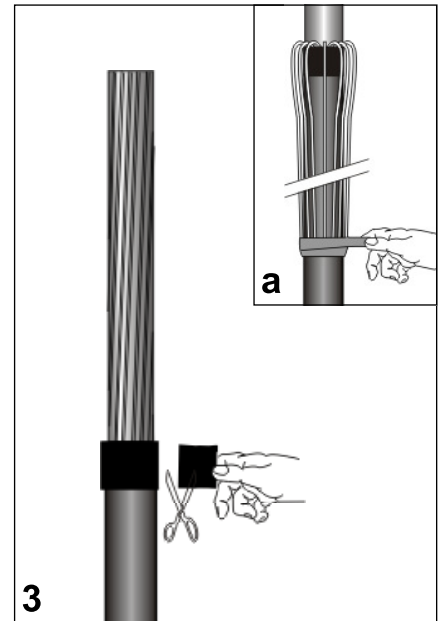
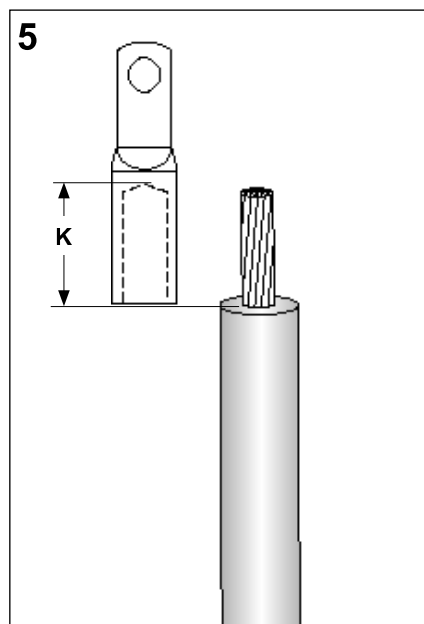


Traatekraaniga kaablid

Aseta kaabel piisava kattuvusega läbiviigu keskkohale. Tähistage kaabli väliskest 325 mm sisseviigu keskpunkti allpool. Lõika kaabel 600mm kauguselt tähistusest ülaltpool ja eemalda kaabli väliskest selle pikkuse ulatuses. Lõika ära (vastu kaabli väliskesta serva) vasktraate kaabli küljes kinni hoidev lint. Kaabli väliskesta servale **ei tohi jääda teravaid ääri**, mis võivad kahjustada väljajaotuskoonust selle peale lükkamisel.

Eemalda isolatsioon soone otsast vastavalt mõõdule **K** joonisel.

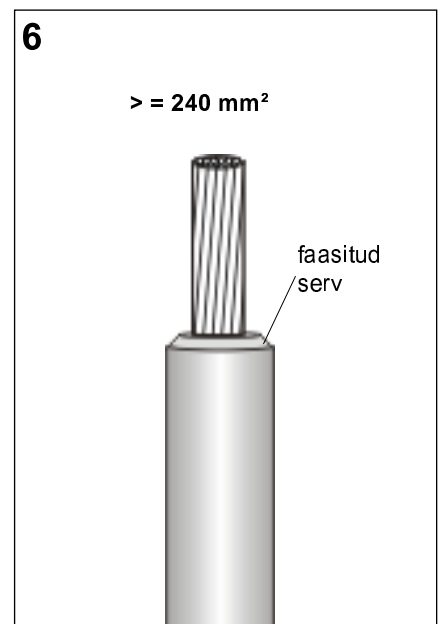
Mõõde **K** on kaablikinga augu sügavus. Kaablikinga ja soone isolatsiooni vahele ei tohi jääda tühimikku!



Mähi üks keerd tihenduslinti (hall) kattumiseta ja kergelt venitades ümber kaabli väliskesta otsa. Lõika tihenduslinde pikkus parajaks ja lükka lindi otsad kokku. Painuta ekraani traadid alla väliskesta peale. Jälgi, et traadid ei ristuks üksteisega. Kinnita traadid ajutiselt PVC teibi või traatkõidise abil.

Soovitus suuremate ristlõigete puhul.

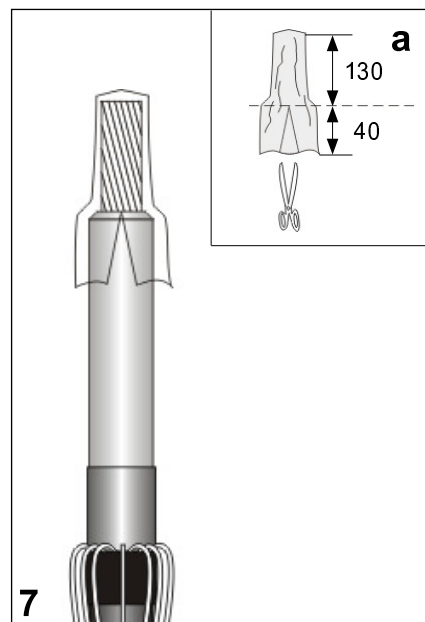
Väljajaotuskoonuse pealelükkamise lihtsustamiseks tuleb isolatsiooni serv faasida (ainult ristlõiked 240 mm² ja suuremad). Vaata joonist!



Kaabli ettevalmistus

Tabel 2 - Mehaaniliste kaablikingade kasutusvahemik

| Kaablikinga tüüp | Ristlõige (mm ²) | ümara ja kiulise alum. või vasksoone diameeter (mm) | ümara alum. planksoone diameeter (mm) |
|-----------------------|---------------------------------|--|--|
| BLMC-400-16-1250A | 400 | 19.7 - 24.6 | 19.8 - 22.2 |
| BLMC-500/630-16-1250A | 500 - 630 | 25.3 - 32.5 | 24.0 - 28.3 |
| BLMC-800-16-1250A | 800 | 32.5 - 35.3 | 30.9 - 32.1 |



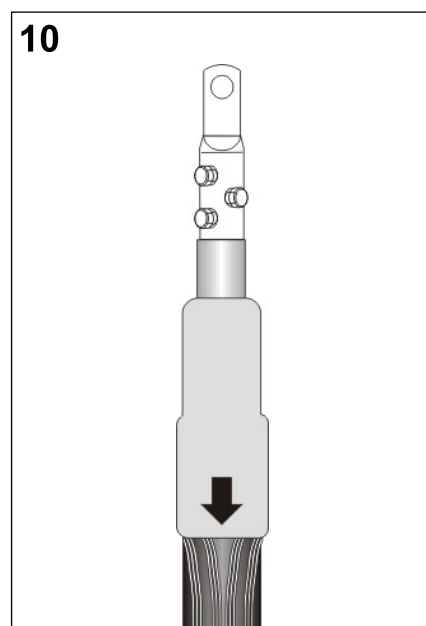
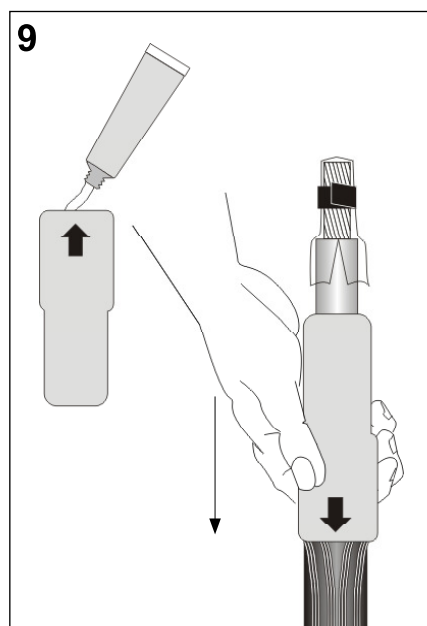
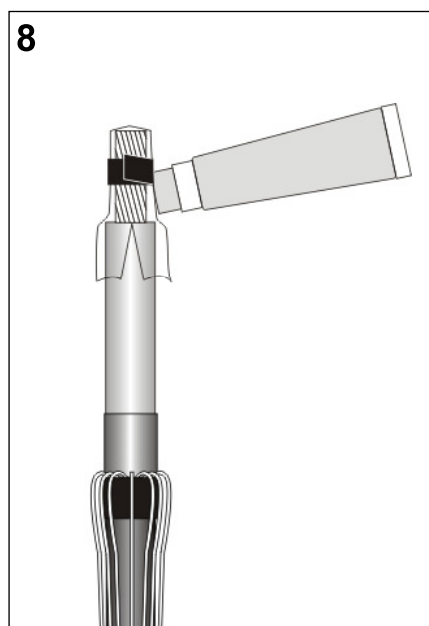
Lõika väike kaitsekott (abivahend) ühelt poolt lõhki (40 mm pikkuselt). Vaata joonisel **a**. Paigalda kaitsekott juhi peale nagu on näidatud joonisel.

Seo kaitsekott PVC teibiga kinni nagu on näidatud joonisel. Kata ühtlaselt õhukese montaažimäärde kihiga kaitsekoti välimine pind ja soone isolatsioon. Paigalda määrde käsna otsaga nagu on näidatud pildil.

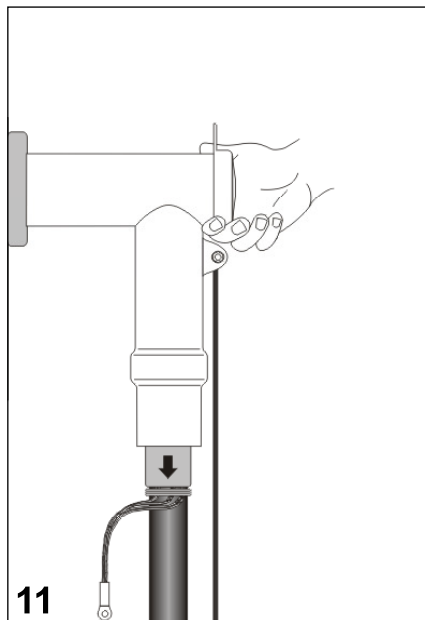
Eemalda montaažimäärde tuubi pealt käsna ots. Paigalda väljajaotuskoonuse sisepinna alumise otsa sisse 5 cm pikkune montaažimäärde vorst ja määri see sisepinnale ühtlaselt laiali. Lükka väljajaotuskoonus ühe korruga üle abivahendist kaitsekoti ja edasi isolatsioonikihi peale kuni väljajaotuskoonuse sisemine krae peatub kaabli väliskesta serva juures. **Märkus.** Väljajaotuskoonuse peal olev nool peab olema suunatud kaabli väliskesta poole.

Eemalda juhi pealt abivahendist kaitsekott ja seejärel paigalda kaabliking (kasutades kaablikinga fikseerimisvahendit). Pinguta polte kordamööda ühtlaste sammude kaupa kuni poldipead murduvad otsast.

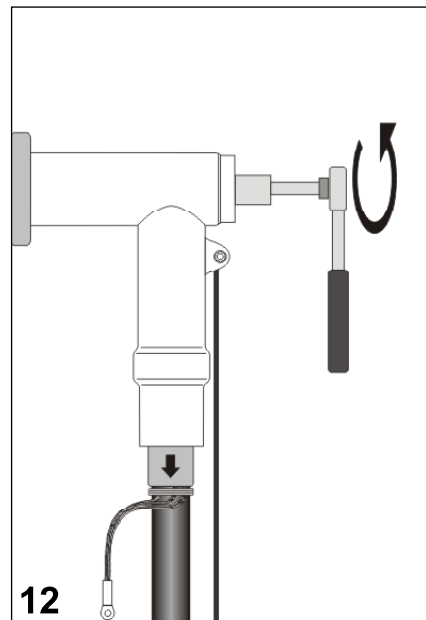
Eemalda kõikvõimalikud teravad servad.



Varem paigaldatud ekraneeritud nurkliite ettevalmistus.



Eemalda varem paigaldatud nurkliite küljest juhtiv kattekork ja aseta see ajutiselt puhtasse anumasse.



Eemalda varem paigaldatud nurkliite küljest tagumine sulgekork ja aseta see ajutiselt puhtasse anumasse.

Ühendusliite paigaldamine

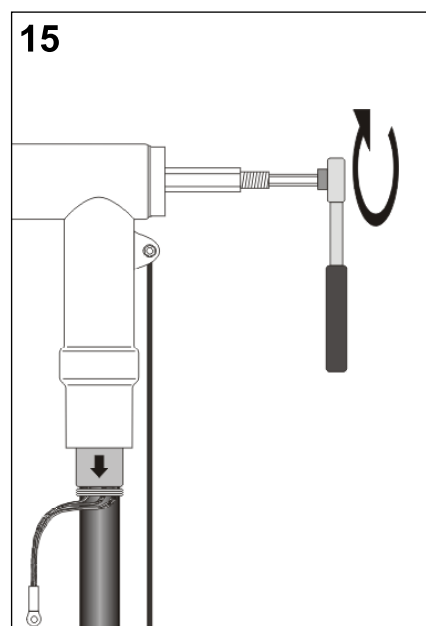
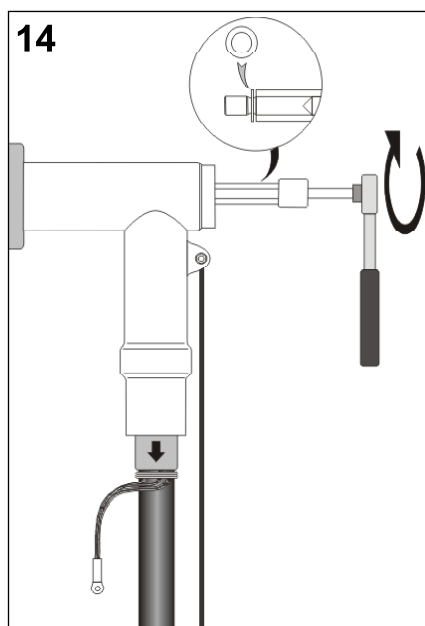
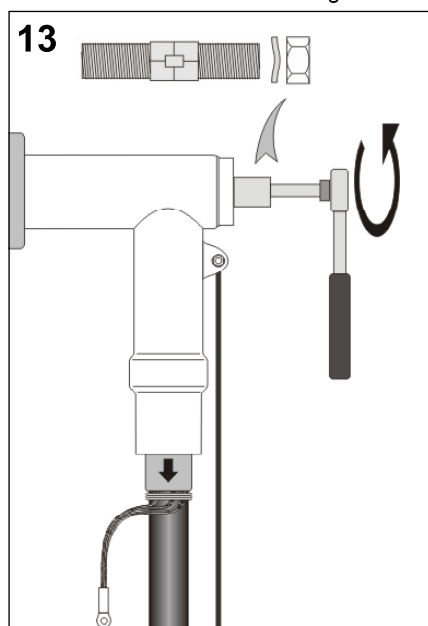
Eemalda varem paigaldatud nurkliite küljest **mutter, vedruseib ja keermestatud polt** ning aseta need ajutiselt puhtasse anumasse. Veendu, et varem paigaldatud liite tagumise otsa sisepind on kaetud õhukese montaažimäärde kihiga.

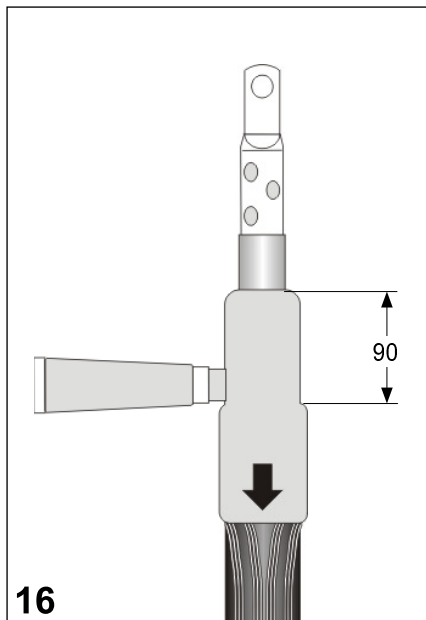
Paigalda ühenduspolt koos tinatatud vaskseibiga (vt. joonist) nurkliite külge ja kinnita see momendivõtme abil (27 mm).

Maksimaalne pingutusmoment: **35Nm**.

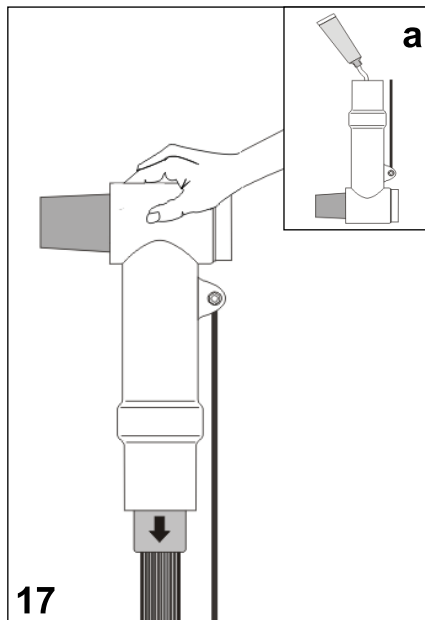
Paigalda **keermestatud polt M16** ühenduspoldi tagumise otsa külge ja kinnita see kuuskantvõtme abil (8 mm).

Maksimaalne pingutusmoment on **30Nm**.

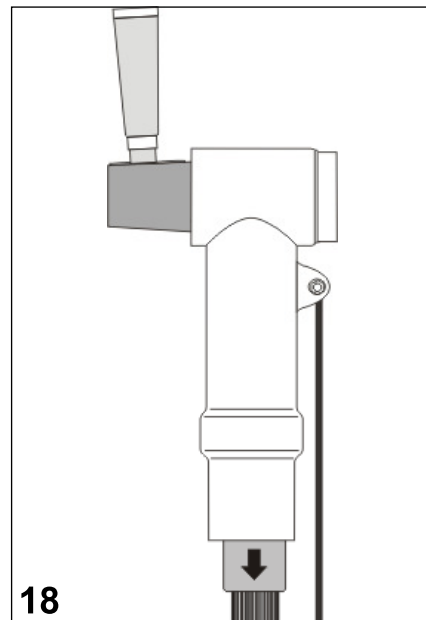




16 Määri õhuke kiht montaažimääret väljajaotuskoonuse välimise pinna peale (90 mm ulatudes) kasutades käsnaga otsa nagu on näidatud joonisel.

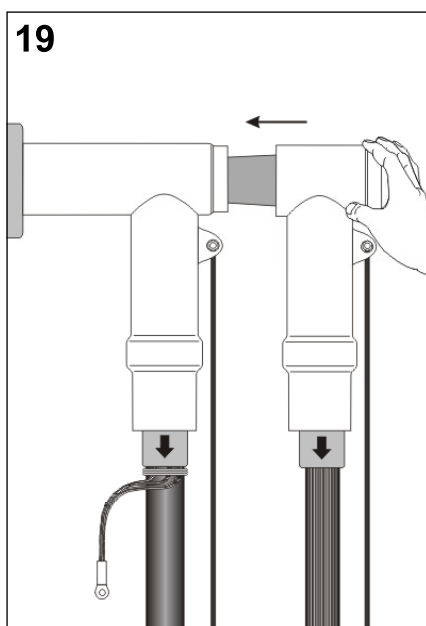


17 Puhasta ekraneeritud ühendusliite korpuse alumine- ja esiots mustusest ja rasvast ning määri nende sisepinna peale õhuke kiht montaažimääret, ilma käsnaga otsa kasutamata (vt joonist a).
Märkus. Kasuta kinnast, et määrada sisemine pind ühtlaselt umbes 50 mm pikkuselt. Lükka ekraneeritud ühendusliite korpus väljajaotuskoonuse peale (ilma vahepeal katkestamata) ja hoiu seda paigal.

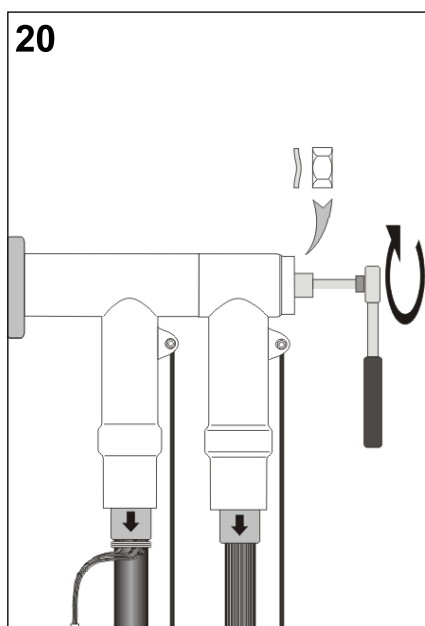


18 Puhasta ühendusliite esiotsa koonuseline pind ja kata selle välispind õhukese montaažimäärde kihiga (kasuta määrde käsnaga otsa). Jätka **koheselt** järgmise tööoperatsiooniga.

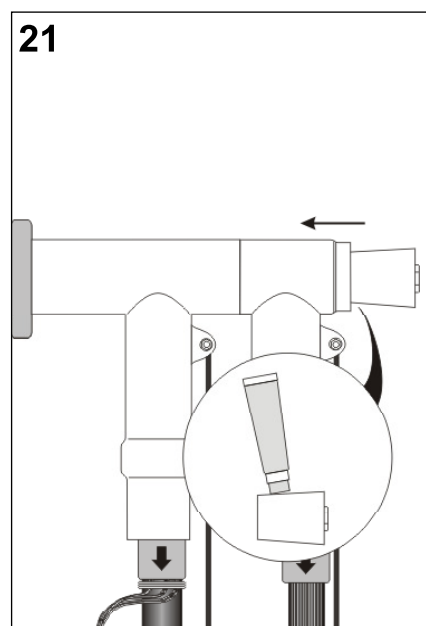
Aseta ühendusliite koonuseline esiots varem paigaldatud nurkliite tagumise otsa vastu ja lükka ühendusliite koonus sisse oma kohale.

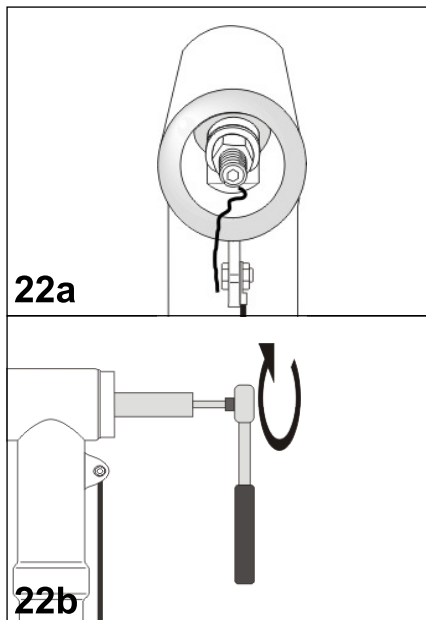


19 Paigalda vedruseib ja mutter (need eemaldati töö nr. 13 käigus).
Pinguta mutter poldi külge mutrivõtme abil (24 mm) jõumomendiga **30 Nm**.

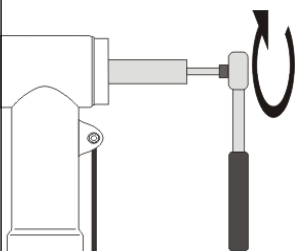


20 Puhasta ühendusliite tagumise otsa sisemine pind ja määri sinna peale õhukene kiht montaažimääret. Korda sama tegevust koonuselise sulgekorgi (see eemaldati töö nr. 12 käigus) pinnal nagu on näidatud joonisel.





22a

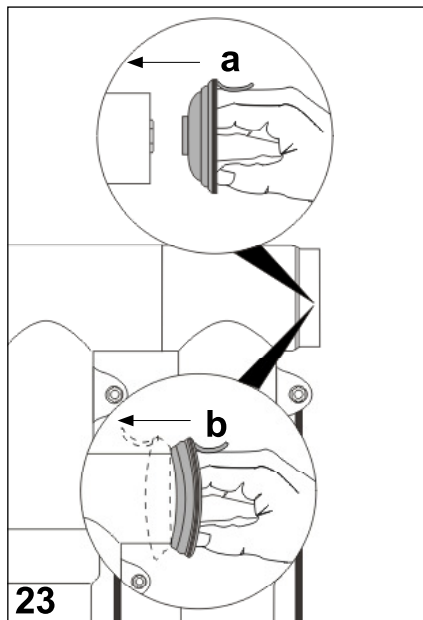


22b

- Aseta nõõr ühendusliite tagaosasse nagu on näidatud joonisel.
- Paigalda sulgekork ja keera see kinni kasutades mutrivõtit (19 mm). Rakenda jõumomenti **30 Nm**.

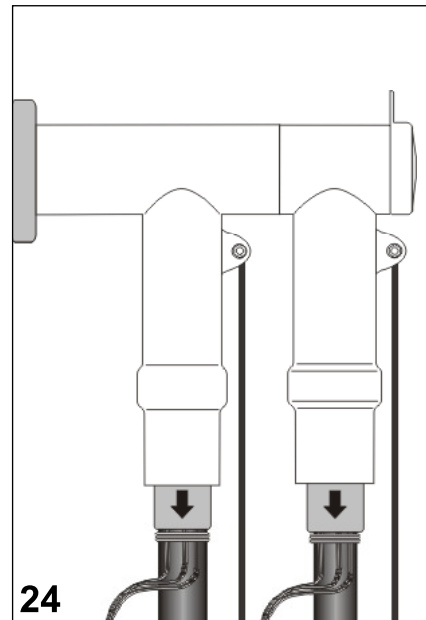
Eemalda nõõr enne kahte viimast pööret.

Märkus. Sulgekork peab jääma korpuse servaga ühetasane. Juhul kui jääb sulgekorgi väljaulatuv osa, siis kontrollige, kas komponentide paigaldus 13-15 on õigesti sooritatud.



23

- Pööra kattedkorgi servad tagasi nagu on toodud joonisel **a**. Aseta väljaulatuv osa testimisotsa peale.
- Näppude abil pööra kattedkorgi servad õigesse asendisse nagu on toodud joonisel **b**.



24

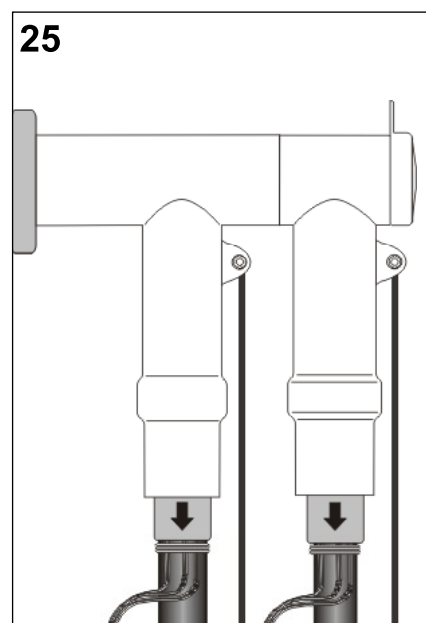
Veendu, et maandusjuhe on kinnitatud tihedalt. Kinnita kaabliekraani traadid traatkõidise abil (4 keerdu) kaabli väliskesta külge (väljajaotuskoonuse serva juures). Kogu traadid kokku ja moodusta nendest maandusjuhe. Paigalda ekraanitraatide otsa kaablikingad (komplektis kaasas).

Teosta maandusühendus.

Märkus. Veendu, et iga kaabel on kinnitatud sobiva kaabliklambril abil kaabli raami külge (seadme sisseviigu keskkohas 400 mm altpoolt).

Ekraanieritud ühendus on valmis.

Palun paiguta kõik ülearune vastavalt keskkonnanõuetele.



25