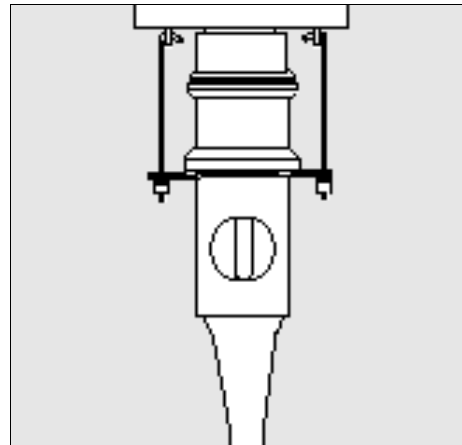


# **Raychem**



**Paigaldusjuhend  
EPP-0578-EE-9/95**

**Ekraaneeritud kuni 250 A  
sirgliited ühesoonelistele  
soomustamata plastkaablitele  
pingel 12 kuni 24 kV**

**Tüüp RSSS**

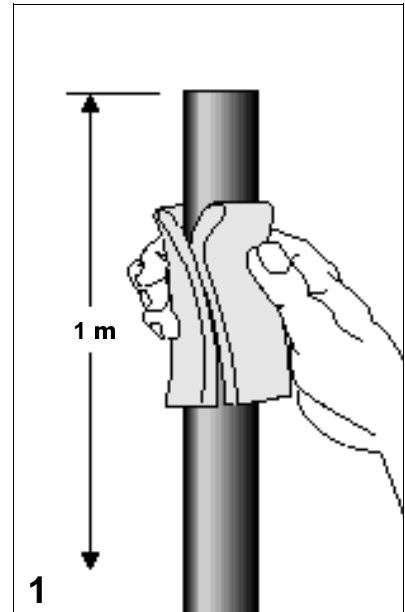
## Ohutusnõuded

Kõrgepingeseadmetega töötamisel on oluline jälgida kõiki ohutusabinõusid. Täpse ohutusala informatsiooni saamiseks palun pöörduge ohutuse eest vastutava spetsialisti poole.

## Enne töö alustamist

Kontrolli, kas komplekt sobib kasutatavatele kaablitele. Võrdle pakendi etiketti montaažjuhendi tiitellehga. Ei ole välistatud, et komponente või töövõtteid on täiendatud peale Teie viimast sellelaadse komplekti paigaldamist. Enne komplekti kasutuselevõttu loe juhend põhjalikult läbi ja järgi operatsioonide järjekorda.

Informatsioon, mis sisaldub selles juhendis on mõeldud selle toote õige paigaldusmeetodi kirjeldamiseks. Siiski Raychem ei reguleeri välistingimusi, mis võivad mõjutada antud toote paigaldamist. Seega vastutab kasutaja paigaldusmeetodi sobivuse kindlaks määramise eest antud paigalduskeskkonnas. Raychemi kohustused antud tootele on toodud Raychemi standardsetes müügitingimustes. Raychem ei vastuta juhuslike, kaudsete või järelduvate kahjude eest, mis tulenevad antud toote kasutamisest või väärkasutamisest.



### Kaabli ettevalmistus

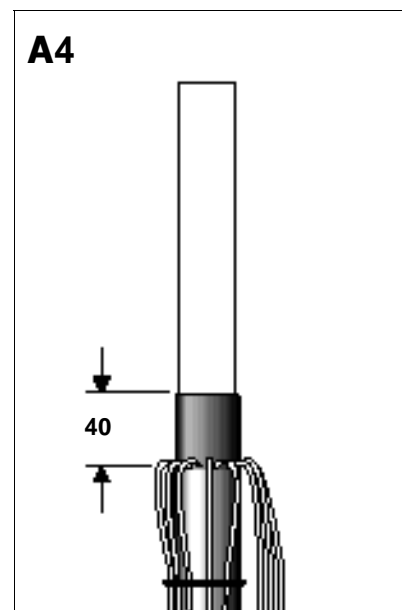
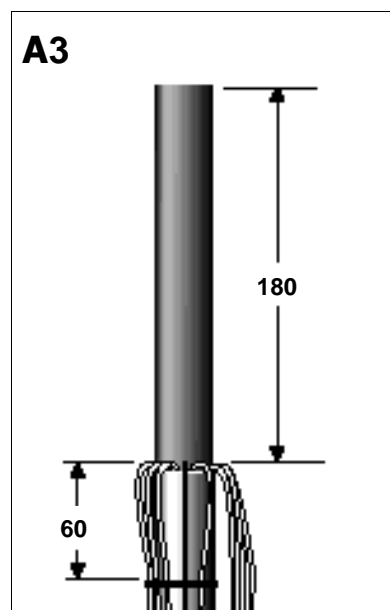
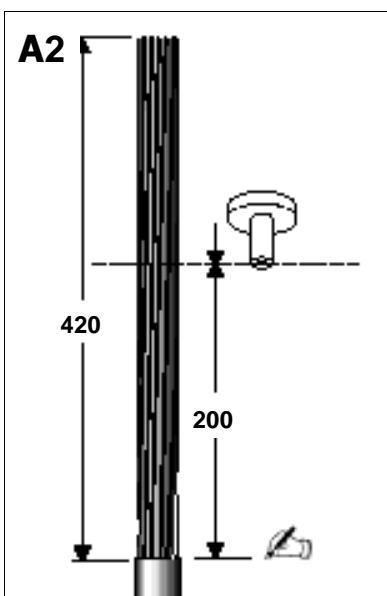
Puhasta kaabli väliskesta ots 1 m pikkuselt mustusest ja rasvast.

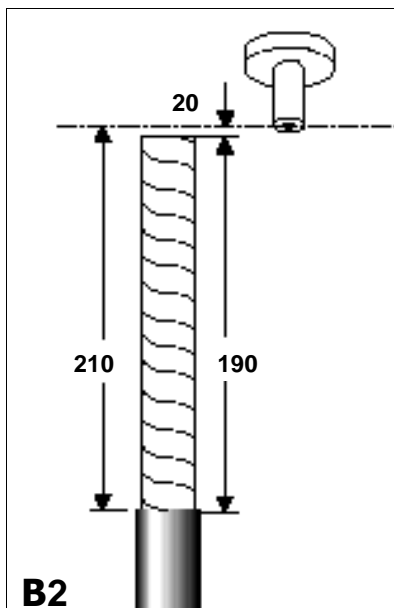
### A. Traatkaitseekraaniga kaablid

Aseta kaabel tööasendisse. Tähistä kaabli väliskest 200 mm sisseviigu otspunktist allpool. Lõika kaabel 420 mm tähistusest pealpool läbi ja eemalda kaabli väliskest selle pikkuse ulatuses.

Painuta ekraaneerivad traadid väliskesta peale. Kinnita ekraaneerivad traadid (välja arvatud 3 traati) traatkõidise abil väliskesta peale (60 mm kaugusele servast). Lõika kaabel 180 mm väliskesta servast pealpool läbi.

Eemalda täielikult soone ekraan kuni 40 mm kaugusele väliskesta servast. Kaabli soone isolatsioonipind peab olema täiesti puhas juhtivast materjalist. Lihvi kõik isolatsioonipinna ebetasused liivapaberiga siledaks. **Märkus.** Ära sälgusta isolatsiooni.

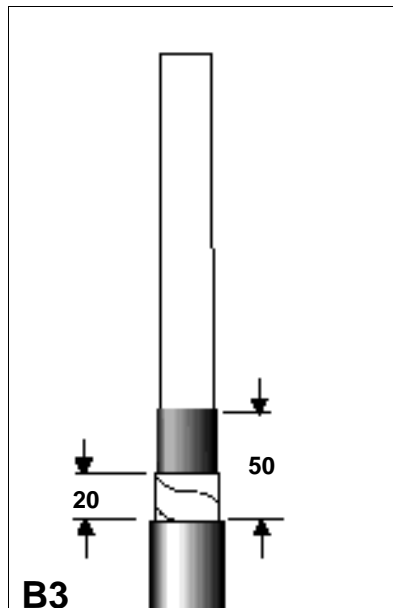




**B2**

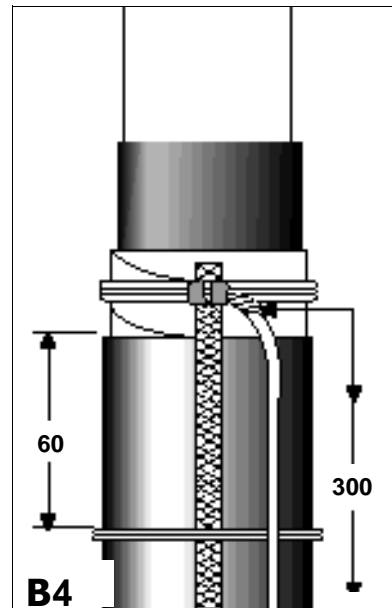
**B. Metallindist kaitse-ekraaniga kaablid**

Paigalda kaabel tööasendisse. Tähistä kaabli väliskest 210 mm sisseviigu otspunktist allpool. Lõika kaabel 190 mm tähistusest üleval pool läbi ja eemalda kaabli väliskest selle pikkuse ulatuses.



**B3**

Eemalda metall-lintekraan kuni 20 mm kaugusele väliskesta servast. Eemalda täielikult soone ekraan kuni 50 mm kaugusele väliskesta servast. Kaabli soone isolatsioonipind peab olema täiesti puhas juhtivast materjalist. Lihvi kõik isolatsioonipinna ebatasasused liivapaberiga siledaks. **Märkus.** Ära sälgusta isolatsiooni.



**B4**

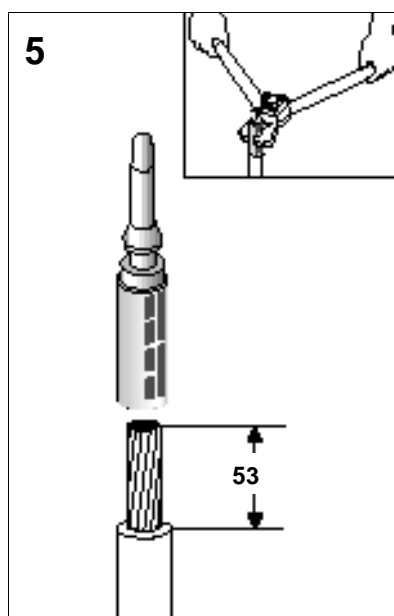
Seo traatkõidise abil maanduspunutis metall-lintekraani külge ja seejärel jooda ühenduskoht. Jäta hilisema ühenduse tegemiseks traatkõidise otsale piisavalt pikkust (umbes 300 mm). Kinnita maanduspunutis 60 mm väliskesta servast allpool traatkõidise abil väliskestale.

**Liite paigaldus**

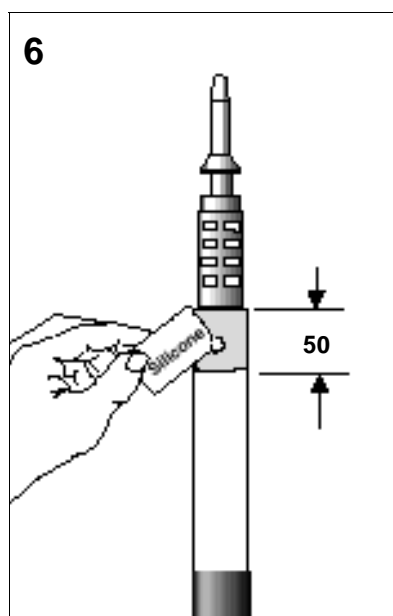
Eemalda isolatsioon juhi otsast nagu on näidatud joonisel. Paigalda kaabliking kasutades presstange (alumiiniumile) vastavalt õigele mõõdule, mis on näidatud kaablikinga peal. Puhasta soone isolatsioon ja kaabliking mustusest ja rasvast. **Märkus.** Kasuta matriitsi laiusega 7 mm.

Määri isolatsiooni ots umbes 50 mm ulatuses üleni silikoonmäärdega kokku.

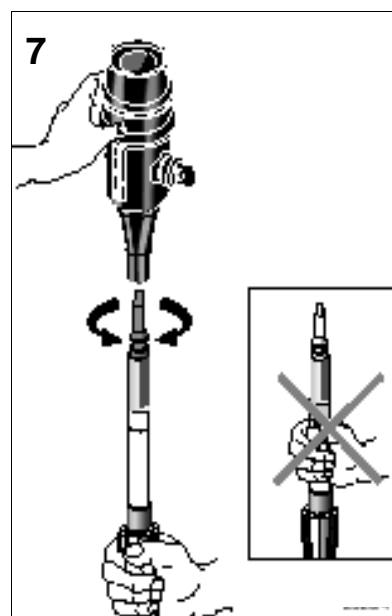
Lükka liite korpus kaabli otsa peale. Veendu, et varrasklemm lukustub korpuse sisse. Paigaldus on toimunud õigesti kui korpust ei saa enam otsast ära tõmmata. Liite testimise otsak peab jääma kättesaadavale kohale (mõõtmise tegemiseks). **Märkus.** Ära puutu isolatsiooni pinda.



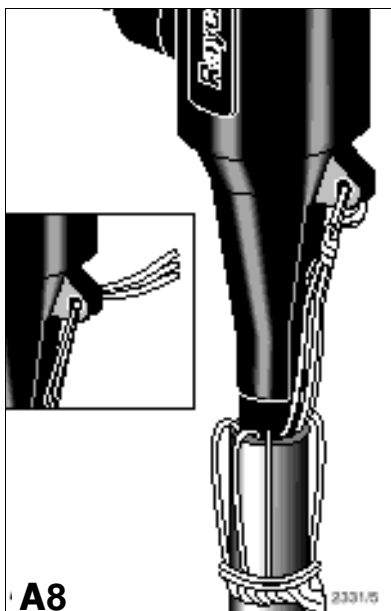
**5**



**6**



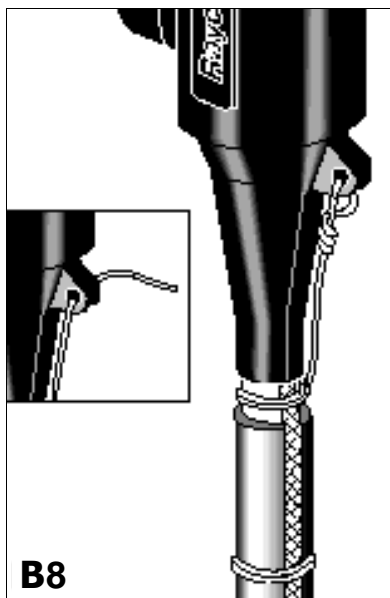
**7**



**A8**

### A. Traatkaitseekraaniga kaablid

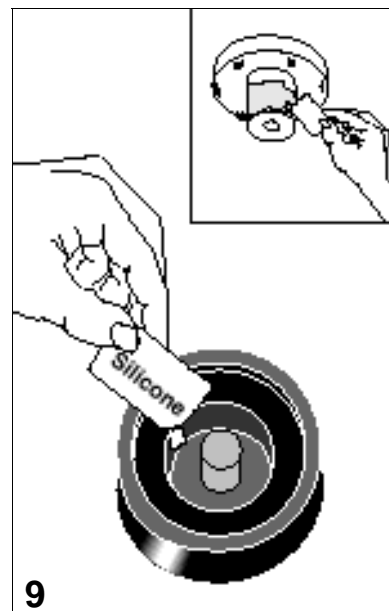
Võta 3 ekraani traati. Lükka need läbi maandusaasa ja keeruta omavahel kokku. Kogu ülejäänud ekraaneerivad traadid kokku ja punu või keeruta nendest maandusjuhe.



**B8**

### B. Metallindist kaitseekraaniga kaablid

Võta traatkõidise ots. Lükka see läbi maandusaasa ja keeruta omavahel kokku.



**9**

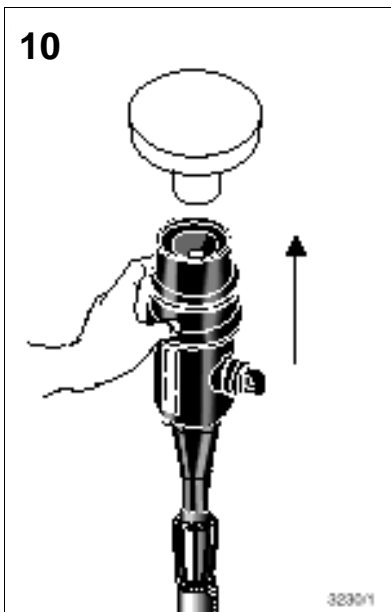
Määri silikoonmääret ühtlaselt sisseeviikisolaatori peale ja sirgliite sisepinnale.

### Külge ühendamine

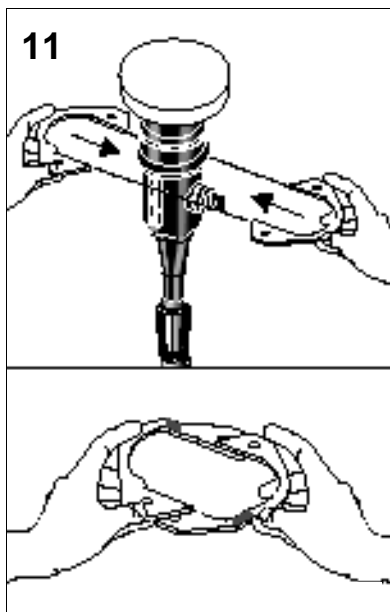
Lükka sirgliite sisseeviikisolaatori peale.

Paigalda tugikrae ümber korpuse (testimise otsakust üleval pool). Veendu, et tugikrae pooled kattuksid nagu on toodud pildil. Tugikrae peab koos moodustama ühetasase pinna.

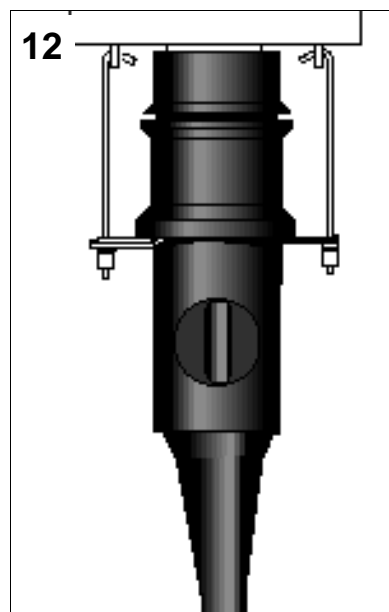
Lükka sidemed läbi tugikrae aukude ja haagi need sisseeviikisolaatori külge kinni. Keera mutrid käsitsi kindlalt kinni.



**10**



**11**



**12**

Palun paiguta kõik jäätmed vastavalt keskkonnanõuetele.



**Raychem** on Raychemi Korporatsiooni kaubamärk

Internet: [www.raychem.com](http://www.raychem.com)

**Raychem**

**C-INTRADE OÜ**

Kasemäe 5-8  
75301 Jüri / Harjumaa / Eesti  
Tel. (+372) 603 45 36  
Faks (+372) 603 45 37  
Mob. (+372) 50 14 813  
E-mail [a.kuusik@online.ee](mailto:a.kuusik@online.ee)